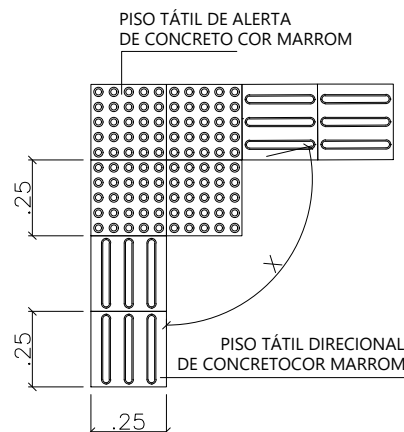
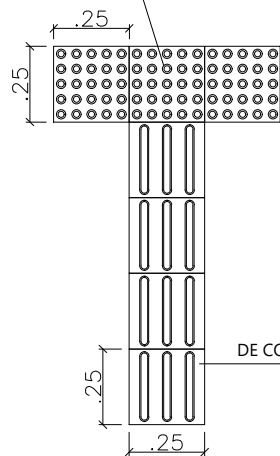


MUDANÇA DE DIREÇÃO (90° ≤ X ≤ 150°)



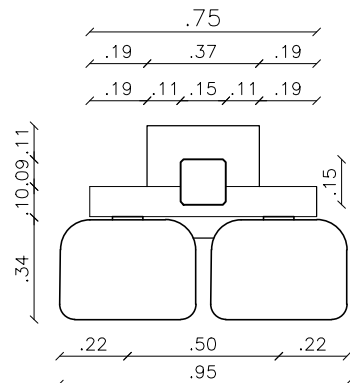
011 DET01 - PISO TÁTIL MUDANÇA DE DIREÇÃO
ESCALA 1/25

PISO TÁTIL DE ALERTA DE CONCRETO COR MARROM



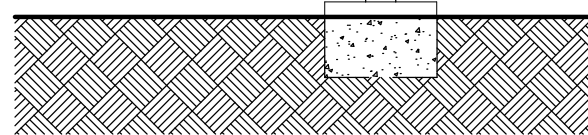
021 DET02 - PISO TÁTIL MUDANÇA DE DIREÇÃO
ESCALA 1/25

041 DET03 - LIXEIRA PLANTA BAIXA
ESCALA 1/25



COLETOR LIXO MARFI-OESTE 50L
PILARETE DE CONCRETO
PEÇAS EM MADEIRA MASSARANDUBA COM TRATAMENTO EM POLISTEIN TRANSPARENTE

061 DET04 - LIXEIRAS VISTA FRONTAL
ESCALA 1/25

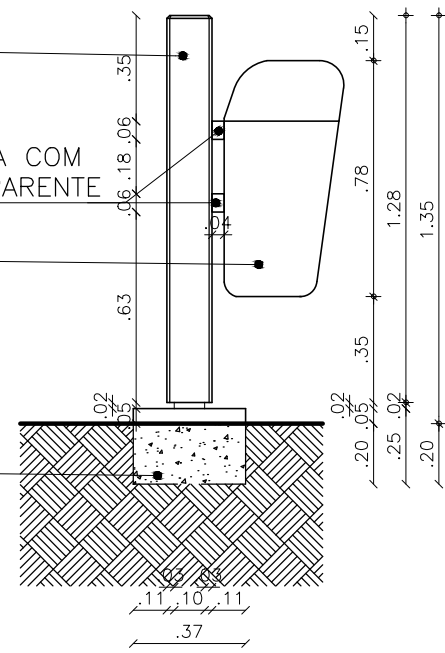


PILARETE DE CONCRETO

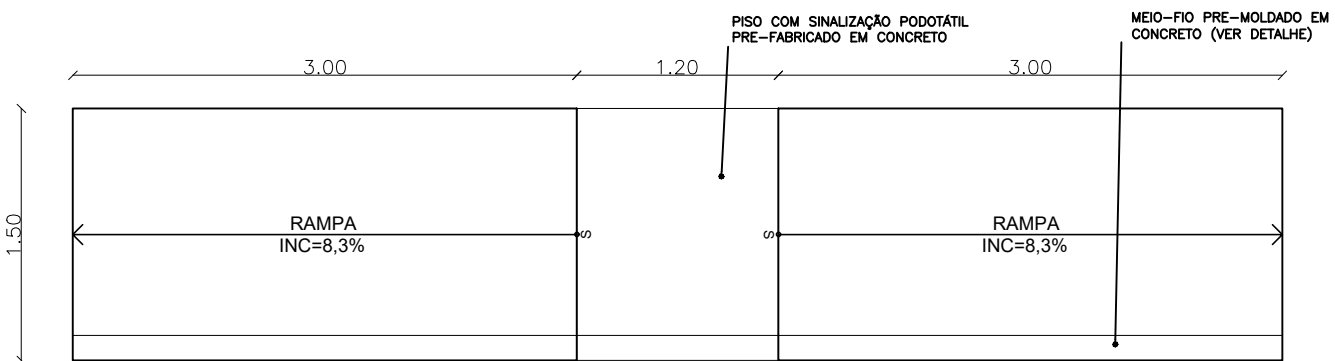
PEÇAS EM MADEIRA MASSARANDUBA COM TRATAMENTO EM POLISTEIN TRANSPARENTE

COLETOR LIXO MARFI-OESTE 50L

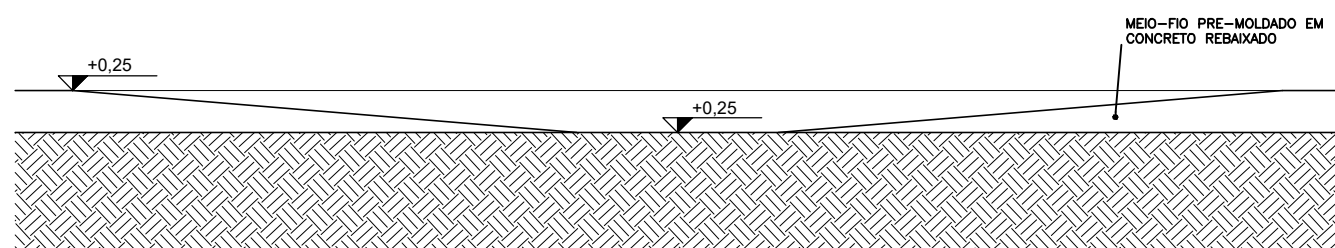
BASE DE CONCRETO RESISTÊNCIA 13MPa



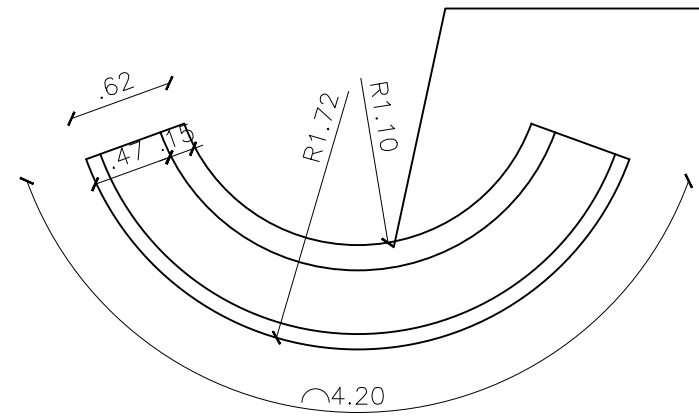
051 DET05 - LIXEIRAS CORTE TRANSVERSAL
ESCALA 1/25



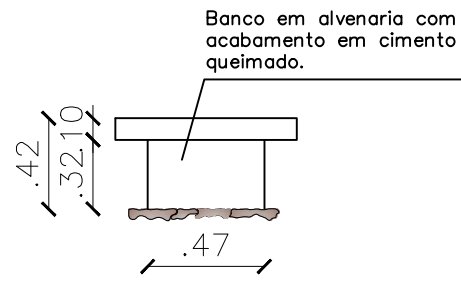
031 DETALHAMENTO RAMPA
ESCALA 1/45



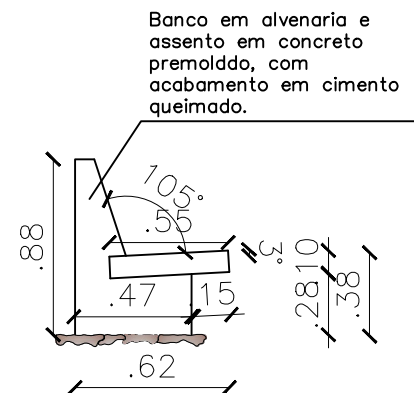
Banco em alvenaria e assento em concreto premoldado, com acabamento em cimento queimado.



071 DETALHAMENTO BANCO COM ENCOSTO - PLANTA BAIXA
ESCALA 1/45



081 DETALHAMENTO BANCO SEM ENCOSTO
ESCALA 1/35



091 DETALHAMENTO BANCO COM ENCOSTO
ESCALA 1/35

RESPONSÁVEIS TÉCNICOS: ELIANA MARIA DA SILVA MEDEIROS Arquiteta e Urbanista CAU A 116605-0	PROPRIETÁRIO: PREFEITURA MUNICIPAL DE ARACATI/CE	OBRA: ESTRADA DE SÃO CHICO, ARACATI-CE
<i>Leonardo Silveira Lima</i> LEONARDO SILVEIRA LIMA Engenheiro Civil - RNP: 0601581067	EMPRESA CONTRATADA: GEOPAC AV. PADRE ANTÔNIO TOMÁS, N.º 2420, SALA 301 BAIRRO ALDEOTA FORTALEZA/CE FONE: 85 3241-3147 EMAIL: GEOPAC@GEOPAC.COM.BR	PROJETO: ARQUITETURA CONTEÚDO / IDENTIFICAÇÃO DOS DESENHOS: PRAÇA SÃO CHICO 01. DETALHES
	LOCAL: DIVERSOS - ARACATI/CE	PRANCHA: 05/09
	DATA: SET/2021	ESCALA: INDICADA
		CONTROLE: