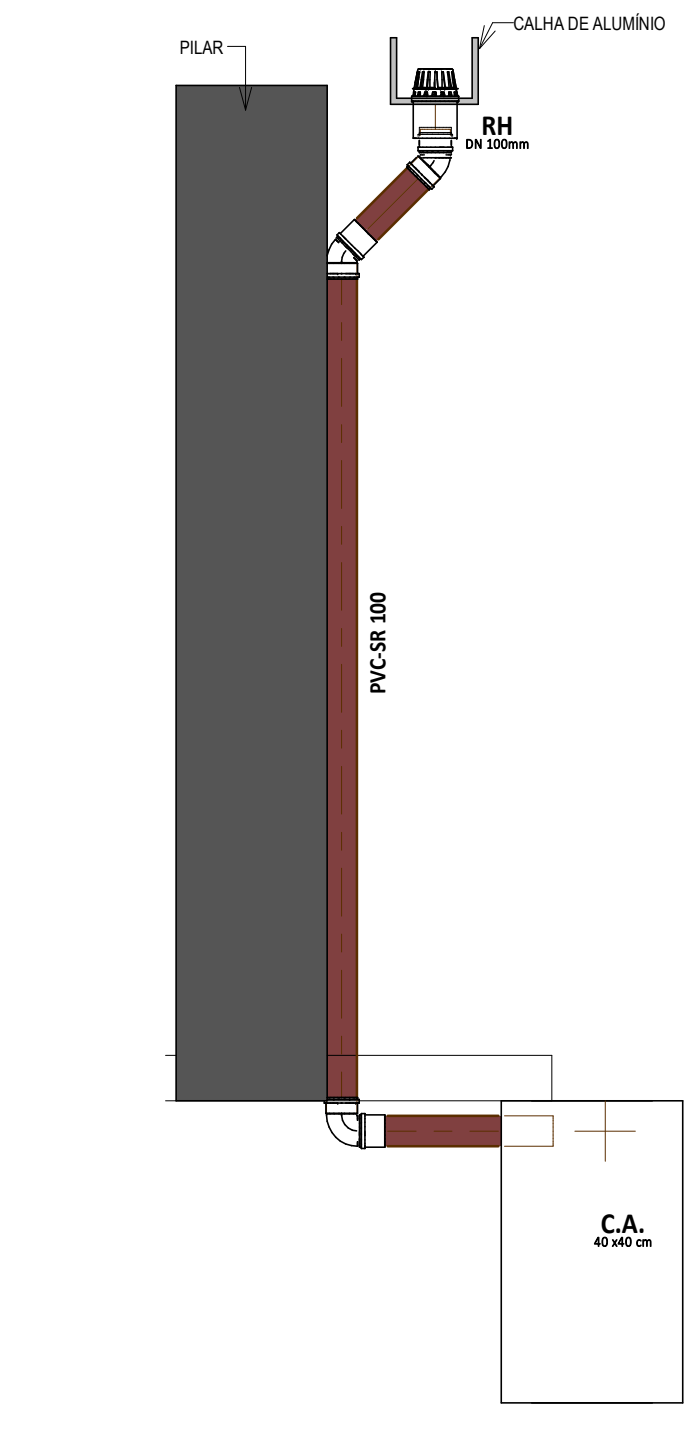
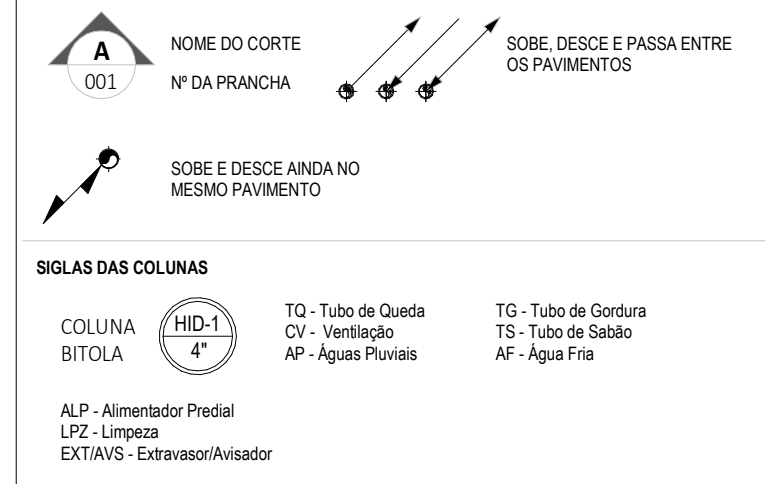


1 | TÉRREO - ÁGUAS PLUVIAIS  
1:100



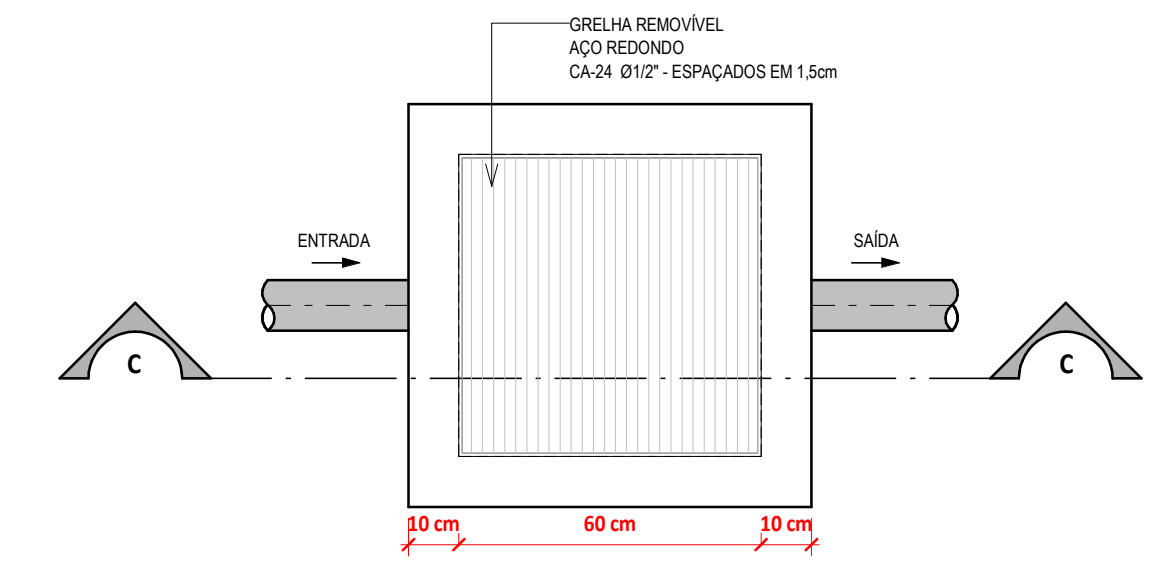
2 | CORTE AA  
1:25

LEGENDA DE SÍMBOLOS

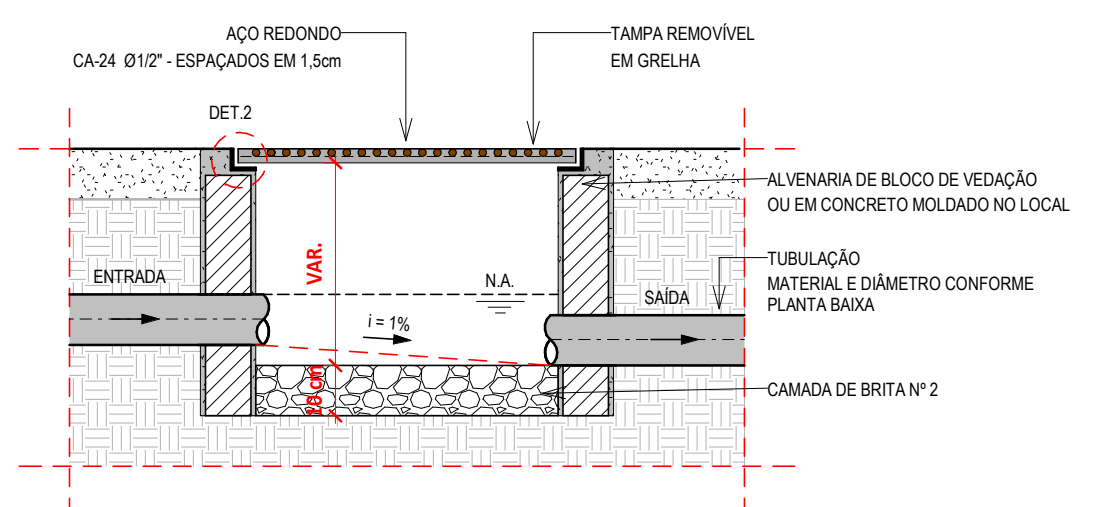


LEGENDA DE CORES

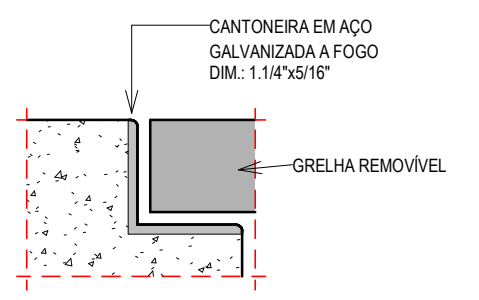
ÁGUAS PLUVIAIS  
TUBULAÇÃO EM PVC SÉRIE NORMAL (PVC-SN) OU SÉRIE REFORÇADA (PVC-SR), QUANDO ESPECIFICADA.



PLANTA BAIXA DO FUNDO DA CAIXA  
T30

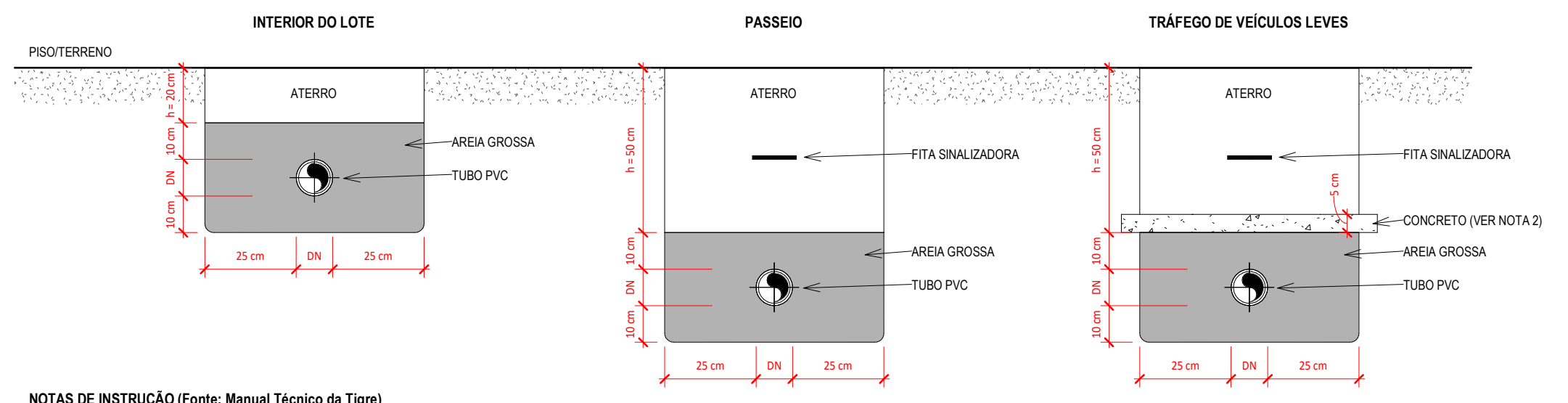


CORTE C-C  
T30



DETALHE - 02  
CANTONEIRA METÁLICA

DETALHE CAIXA DE DE AREIA (CA)  
S1 ESCALA



NOTAS DE INSTRUÇÃO (Fonte: Manual Técnico da Tigre)

- As tubulações devem ser assentadas em terreno resistente ou sobre base apropriada, livre de detritos ou materiais pontiagudos. O fundo da vala deve ser uniforme. Quando for preciso regularizar o fundo, utilize areia ou material granular. Estendo o tubo colocado no seu leito, preencha lateralmente com o material indicado, compactando-o manualmente em camadas de 10 a 15 cm até atingir a altura da parte superior do tubo. Complete a colocação do material até 30 cm acima da parte superior do tubo.
- Apenas necessário quando não for possível executar o recobrimento mínimo, ou se a tubulação estiver sujeita à carga de rodas, fortes compressões ou, ainda, situada sob área edificada, deverá existir uma proteção adequada, com uso de lajes ou canalatas de concreto que impeçam a ação desses esforços sobre a tubulação.

DETALHE TUBULAÇÃO ENTERRADA - PVC  
S1 ESCALA

ASSINATURAS E APROVAÇÃO

PROJETISTA: *Leonardo Silveira Lima*  
LEONARDO SILVEIRA LIMA  
ENGENHEIRO CIVIL - RNP: 0601981087

APROVAÇÃO

**GEOPAC**  
AV. PADRE ANTÔNIO TOMAS Nº202, SALAS 301  
BARRIO: AERONÁUTICA - FORTALEZA  
FONE: 85 3241 3147 | EMAIL: GEOPAC@GEOPAC.COM.BR

PROPRIETÁRIO:  
PREFEITURA MUNICIPAL DE ARACATI  
OBJETO:  
REFORMA DA QUADRA E URBANIZAÇÃO EM ESTEVES  
PROJETO:  
INSTALAÇÕES PLUVIAIS  
IDENTIFICAÇÃO DOS DESENHOS:  
CORTE AA  
DETALHE CAIXA DE DE AREIA (CA)  
DETALHE TUBULAÇÃO ENTERRADA - PVC  
TÉRREO - ÁGUAS PLUVIAIS

LOCAL: LOCALIDADE DE ESTEVES - ARACATI  
DATA: DEZ/2021  
PRIMICIA: 0101  
DESENHO: CAMILY HASCONCELOS  
ESCALA: INDICADA  
ARQUIVO: