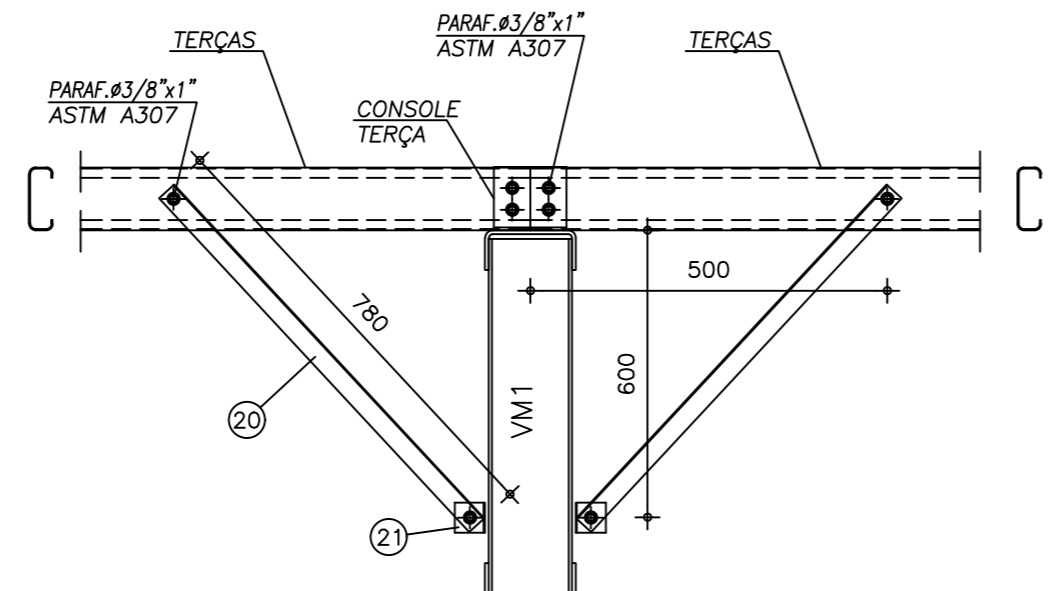
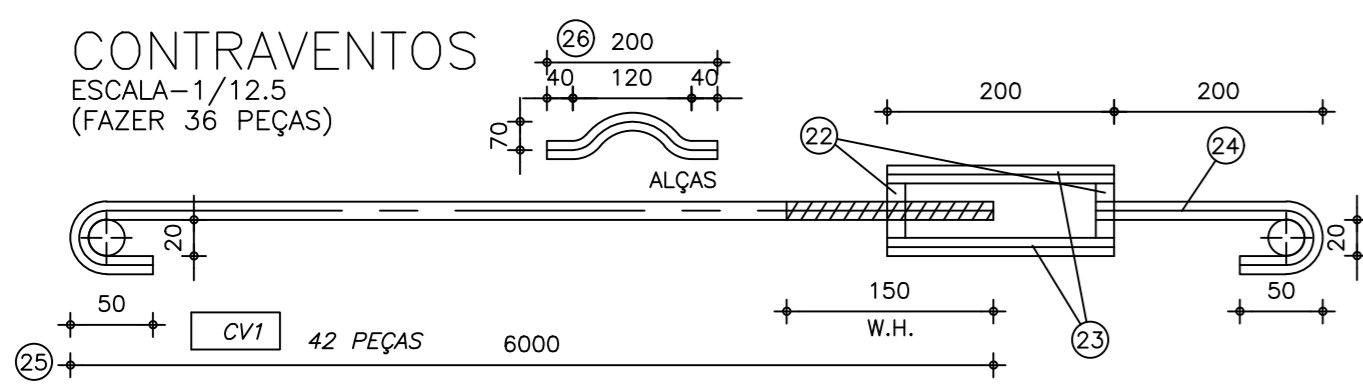


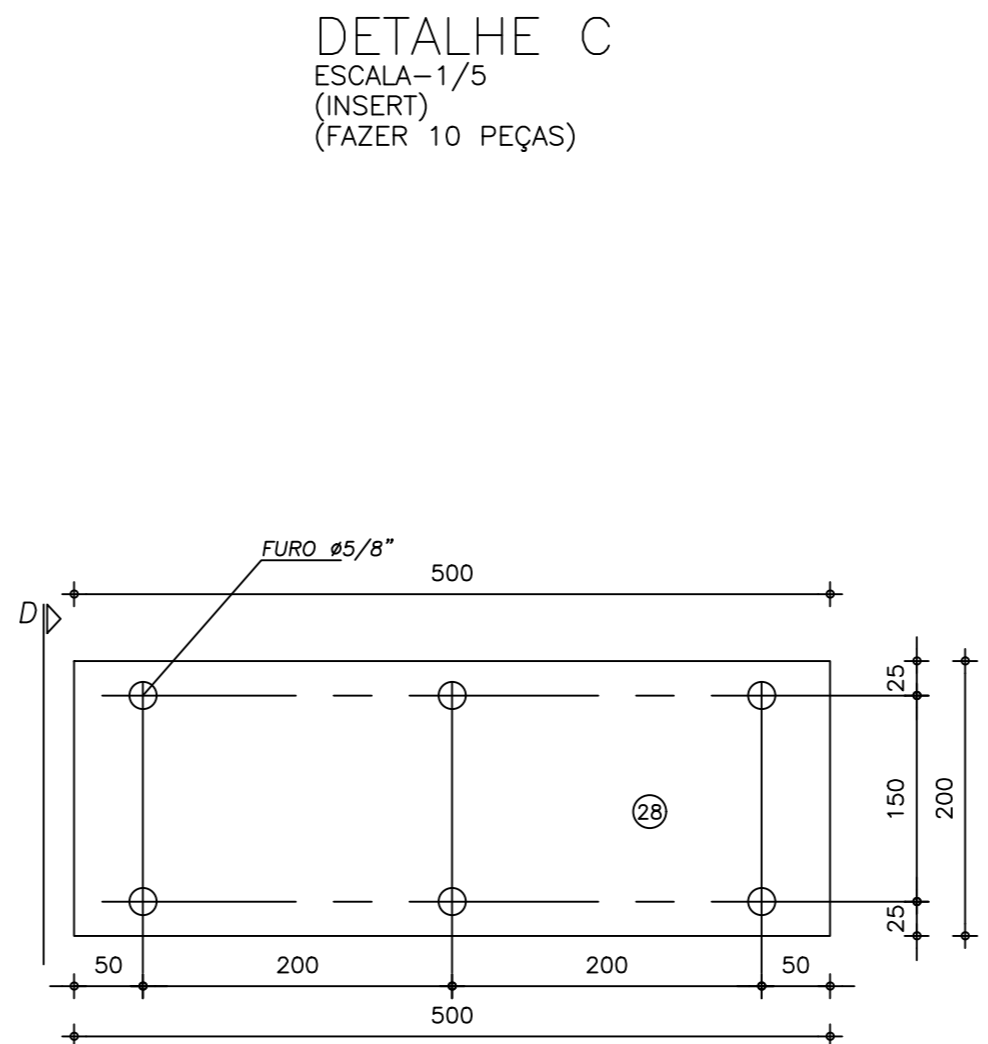
ESTICADORES DAS TERÇAS
ESCALA-1/10



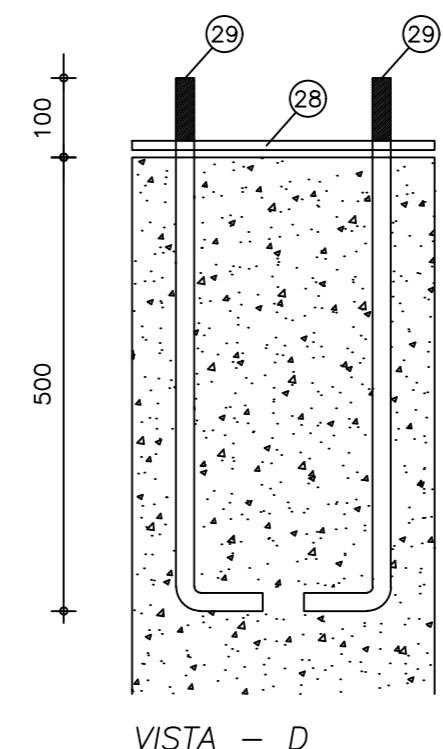
MÃO-FRANCESA
ESCALA-1/12.5



CONTRAVENTOS
ESCALA-1/12.5
(FAZER 36 PEÇAS)



INSERT
ESCALA-1/5
(INSERT)
(FAZER 12 PEÇAS)



VISTA - D

POS.	QUANT.	DISCRIMINAÇÃO				MATERIAL	OBS.	PESO
		ESPESSURA	LARGURA	COMP.	IND.			
1	12	3mm	250	450	VM1	ASTM A36	U 50+150+50	27
2	12	3mm	250	2400	VM1	ASTM A36	U 50+150+50	147
3	12	3mm	250	2000	VM1	ASTM A36	U 50+150+50	122
4	12	3mm	250	600	VM1	ASTM A36	U 50+150+50	37
5	12	3mm	250	978	VM1	ASTM A36	U 50+150+50	60
5A	12	3mm	250	1125	VM1	ASTM A36	U 50+150+50	69
6	12	3mm	250	2318	VM1	ASTM A36	U 50+150+50	141
7	12	3.17mm	76,2	5740	VM1	ASTM A36	2L 38.1+38.1	127
8	12	3mm	250	8746	VM1	ASTM A36	U 50+150+50	534
9	12	3mm	250	9002	VM1	ASTM A36	U 50+150+50	550
10	12	3.17mm	76,2	11420	VM1	ASTM A36	2L 38.1+38.1	252
11	36	2mm	234	6000	TERÇA	ASTM A36	C 100+50-17	648
12	54	2mm	234	6000	TERÇA	ASTM A36	C 100+50-17	972
13	108	3mm	45	100	CONSOLE	ASTM A36	TRIANGULAR	6
14	108	3mm	45	145	CONSOLE	ASTM A36	L 45+100	17
15	24	3/8"	150	250	EMENDA VIGA	ASTM A36	RETANGULAR	67
16	384	3.17mm	76,2	80	EST. TERÇA	ASTM A36	2L 38.1+38.1	57
17	24	3.17mm	76,2	830	EST. TERÇA	ASTM A36	2L 38.1+38.1	37
18	24	3.17mm	76,2	1300	EST. TERÇA	ASTM A36	2L 38.1+38.1	57
19	144	3.17mm	76,2	1500	EST. TERÇA	ASTM A36	2L 38.1+38.1	397
20	216	3.17mm	76,2	780	MÃO-FRANCESA	ASTM A36	2L 38.1+38.1	310
21	216	3.17mm	76,2	50	MÃO-FRANCESA	ASTM A36	2L 38.1+38.1	20
22	84	PORCA	-	-	CONTRAVENTO	-	-	1
23	84	VERG. 1/2"	200	CONTRAVENTO	CA25	-	-	17
24	42	VERG. 1/2"	300	CONTRAVENTO	CA25	-	-	13
25	42	VERG. 1/2"	6700	CONTRAVENTO	CA25	-	-	281
26	48	VERG. 1/2"	200	CONTRAVENTO	CA25	-	ALÇA	10
27	12	3/8"	500	200	FIXAÇÃO VIGA	ASTM A36	RETANGULAR	90
28	12	3mm	500	200	INSERT	ASTM A36	RETANGULAR	29
29	72	VERG. 5/8"	700	INSERT	CA25	-	-	81
SOMA							5173	Kg

- NOTAS:
- 1) MEDIDAS EM MILÍMETROS (EXCETO INDICADO CONTRÁRIO);
 - 2) DIAGONAIS E MONTANTES TERÃO SEUS COMPRIMENTOS AJUSTADOS NA ARMAÇÃO;
 - 3) O FABRICANTE DESTES PROJETO, DEVERÁ ANTES DE INICIAR A FABRICAÇÃO, CONFERIR QUANTITATIVOS, PESOS E DIMENSÕES;
 - 4) ELETRODO E7018G - SOLDAS EM TODO CONTORNHO, USANDO FILETES DE SOLDA COM ESPESSURA DA MENOR DAS CHAPAS A SEREM UNIDAS;
 - 5) NÃO RETIRAR COTAS EM ESCALA;
 - 6) COTAS E DIMENSÕES BASEADOS NO PROJETO DE ARQUITETURA E CONCRETO;
 - 7) O FABRICANTE DEVERÁ CONFERIR EIXO A EIXO DE PILAR DE CONCRETO;
 - 8) AÇO: CHAPAS: CSN COR420 / USI SAC300, OU SIMILAR ($f_y=30$ KN/cm²).
PERFIS I: ASTM A572 GRAU 50 OU SIMILAR ($f_y=34,5$ KN/cm²).
 - 9) SISTEMA DE PINTURA:
- EFETUAR JATEAMENTO AO METAL QUASE BRANCO, PADRÃO VISUAL 2,5 CONFORME NORMA SIS 05 500-69 7;
- PINTURA C/ TINTA EPOXI EM ESTRUTURA DE AÇO CARBONO 50 MICRA C/REVÓLVER
- PINTURA POLIURETANO EM ESTRUTURAS DE AÇO CARBONO, 65 MICRA C/ REVÓLVER
- RECOMENDAMOS QUE A PINTURA SEJA EXECUTADA EM ÁREA TOTALMENTE ABRIGADA;

REV.	DATA	DESCRIÇÃO
00	04/10/2019	MONTAGEM INICIAL

ASSINATURAS E APROVAÇÃO

PROJETISTA: *Leonardo Silveira Lima*

PROPRIETÁRIO: *Leonardo Silveira Lima*

LEONARDO SILVEIRA LIMA
ENGENHEIRO CIVIL - CRP 06108106-1

GEOPAC

AV. PADRE ANTONIO TOMÁS, N.º 200, SALA 011
BARRIO ALZOCITA FORTALEZA
FONE: 81 3114 41 (FAX): 81 3114 41 (E-MAIL): GEOPAC@GEOPAC.COM.BR

PROPRIETÁRIO: PREFEITURA MUNICIPAL DE ARACATÍ

SERVIÇO: REFORMA DA QUADRA E URBANIZAÇÃO EM ESTEVES

PROJETO: PROJETO DE ESTRUTURA METÁLICA

IDENTIFICAÇÃO DOS DESENHOS:
01. DETALHE DA VM1
02. DETALHES CONSTRUTIVOS
03.
04.
05.

TÍTULO: RUA S.D.O. - BARRIO NOSSA SENHORA DE LOURDES

PROJETADE: JMI/SSS

ESCALA: ARQUIVO

DATA: DEZEMBRO/2021

PROJETADE: JMI/SSS

INDICADA: ARACATÍ 21-27

02/02