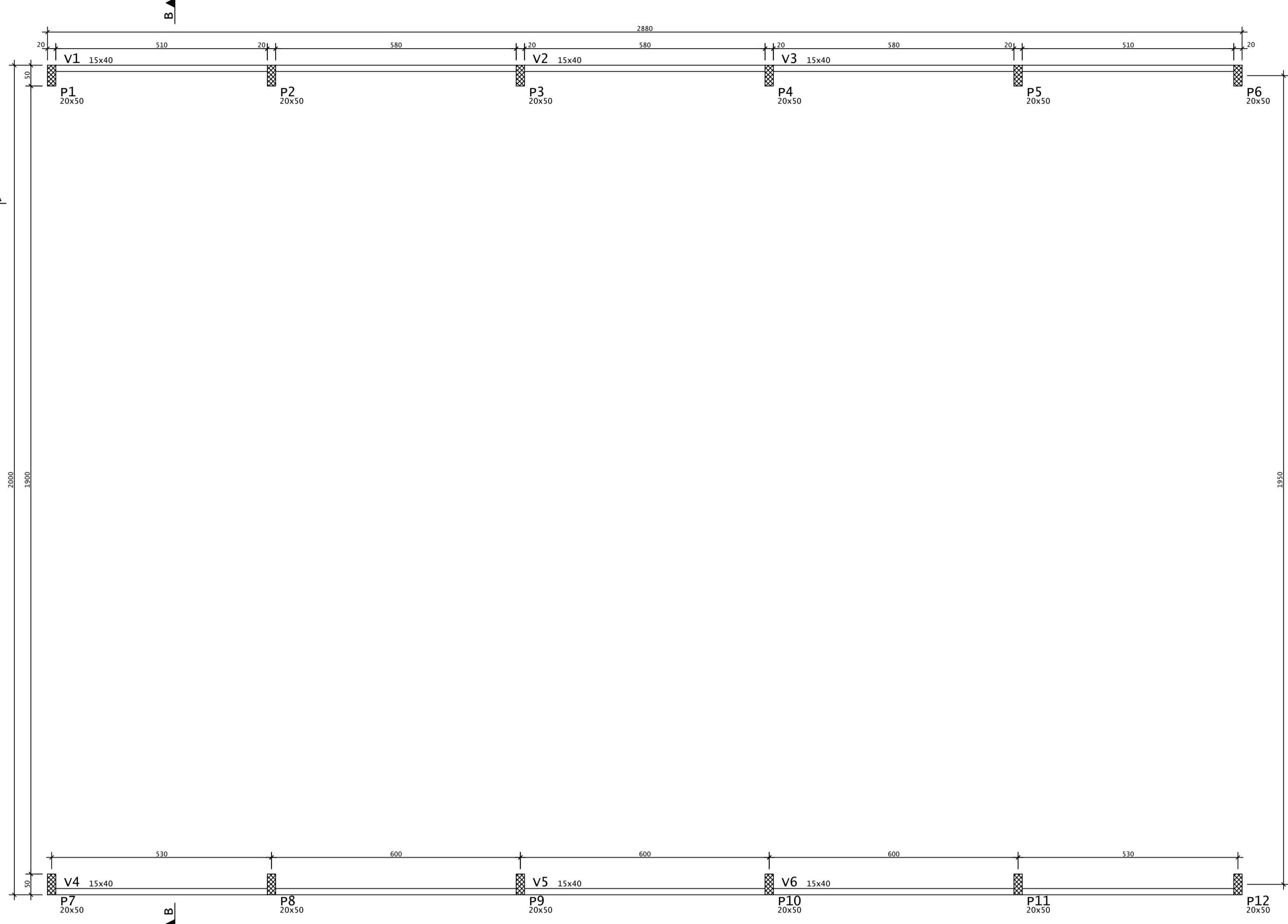


FORMA - TOPO
ESCALA 1:75



LEGENDA PILARES

- MORRE
- CONTINUA
- NASCE
- MUDANÇA DE SEÇÃO

VIGAS - TOPO

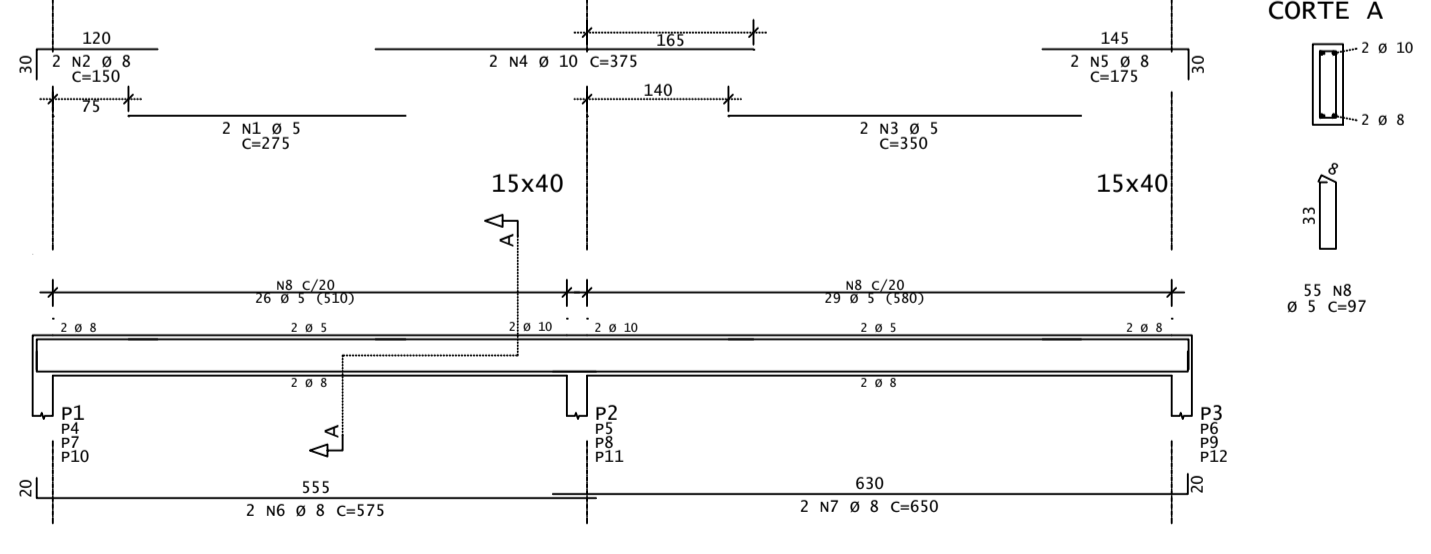
Elemento	Seção (cm)	Elevação (cm)
v1	15x40	-
v2	15x40	-
v3	15x40	-
v4	15x40	-
v5	15x40	-
v6	15x40	-

AÇO	POS	BIT (mm)	QUANT	COMPRIMENTO (cm)	TOTAL (cm)
V1=V3=V4=V6 (X4)					
60	1	5	8	275	2200
50	2	8	8	150	1200
60	3	5	8	350	2800
50	4	10	8	375	3000
50	5	8	8	175	1400
50	6	8	8	575	4600
50	7	8	8	650	5200
60	8	5	220	97	21340
V2=V5 (X2)					
60	1	5	4	400	1600
50	2	8	8	175	1400
50	3	8	4	650	2600
60	4	5	58	97	5626

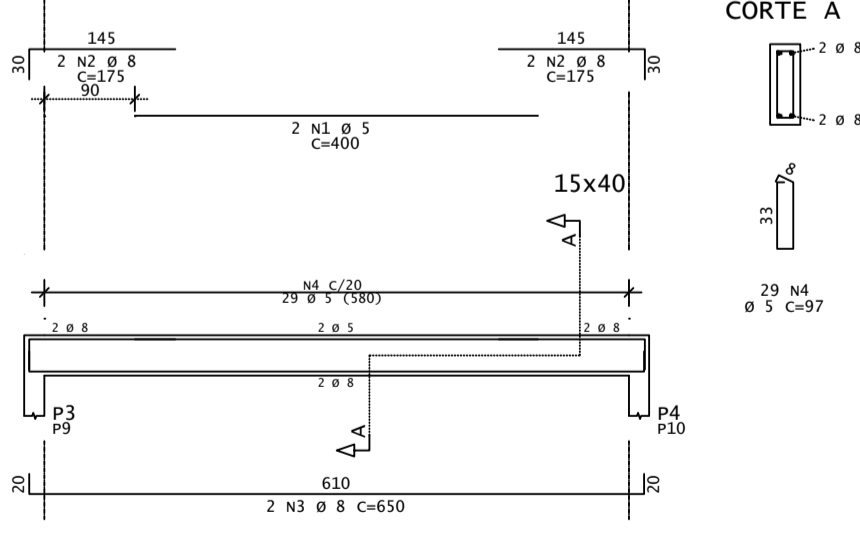
RESUMO DE AÇO			
AÇO	BIT (mm)	COMPR (m)	PESO (kg)
60	5	336	52
50	8	164	65
50	10	30	19
Peso Total	60	=	52 kg
Peso Total	50	=	83 kg

Pavimento	Consumo de concreto (m³)				Fórmal (m²)			
	Pilares	Vigas	Lajes	Fundações	Pilares	Vigas	Lajes	Fundações
TOPO	5,4	3,3	0,0	0,0	75,6	52,4	0,0	0,0
TÉRREO	1,8	3,3	0,0	0,0	25,2	52,4	0,0	0,0
FUNDAÇÕES	0,0	0,0	0,0	25,6	0,0	0,0	0,0	27,6
TOTAL	7,2	6,6	0,0	25,6	100,8	104,8	0,0	27,6

V1=V3=V4=V6



V2=V5



REV	DATA	DESCRIÇÃO

ASSINATURAS E APROVAÇÃO

PROJETISTA: LEONARDO SILVEIRA LIMA
ENGENHEIRO CIVIL - RNP: 00219186-7

PROPRIETÁRIO:

APROVAÇÃO:

GEOPAC AV. PADRE ANTONIO TOMAS, N° 2420, SALA 001
BARRIO ESCOLA PORTALCANCE
FONE: 88 3241.3147 | EMAIL: GEOPAC@GEOPAC.COM.BR

PROPRIETÁRIO: PREFEITURA MUNICIPAL DE ARACATI
OBJETO: IMPLANTACAO E URBANIZACAO DA QUADRA EM MAJORLANDIA
PROJETO: PROJETO ESTRUTURAL - CONCRETO ARMADO

IDENTIFICACAO DOS DESENHOS:
01 TOPO - FORMA
02 TOPO - VIGAS
03
04
05

ESCALA: MAJORLANDIA - ARACATICE DATA: DEZEMBRO/2021 PRONCHA: 04/04
DESENHADO: JM/SBS ARQUIVO: ARACATI.21-27