

QUADRO DE ÁREAS	
LOCAL	ÁREAS
QUADRA POLIESPORTIVA	446,40m ²
PLAYGROUND	64,17m ²
ACADEMIA AO AR LIVRE	36,09m ²
CIRCULAÇÃO PRAÇA	443,48m ²
CIRCULAÇÃO ARQUIBANCADAS	40,95m ²
ÁREA TOTAL OCUPADA	1.160,43m²



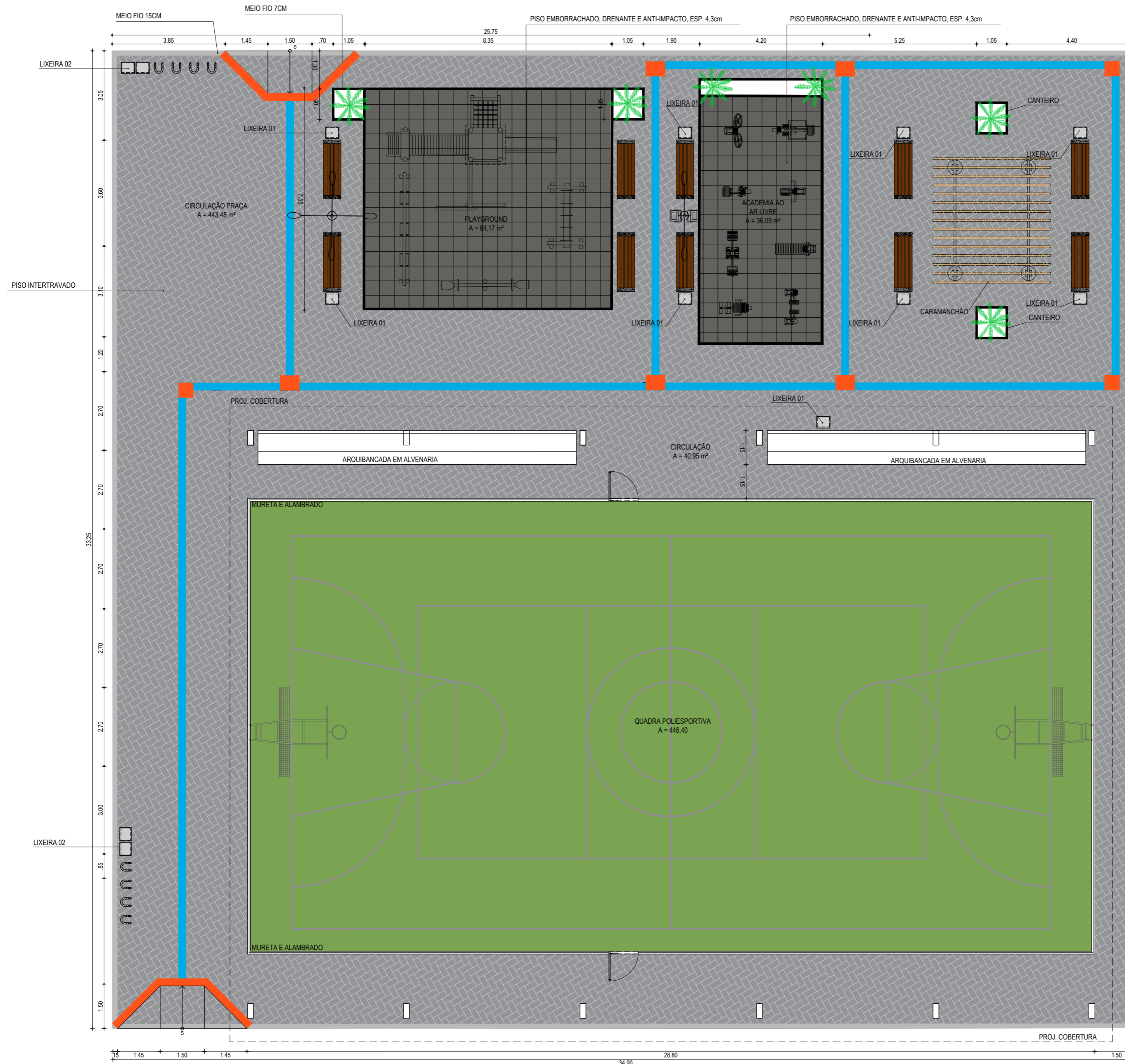
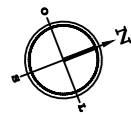
01 PLANTA DE LOCAÇÃO
ESCALA: 1/750

LEGENDAS	
	MEIO-FIO
	MURETA E ALAMBRADO
	PISO TÁTIL DIRECIONAL
	PISO TÁTIL ALERTA
	ÁRVORE
	BICICLETÁRIO
	LIXEIRAS
	BANCO EM CONCRETO E MADEIRA
	POSTE TUBULAR COM DOIS LUMINÁRIAS E DOIS REFLETORES
	POSTE TUBULAR COM QUATRO LUMINÁRIAS

RESPONSÁVEIS TÉCNICOS:
 JUNIOR MACÊDO
 ARQUITETO E URBANISTA - RNP: 00A2429837
 LEONARDO SILVEIRA LIMA
 ENGENHEIRO CIVIL - RNP: 0601581067

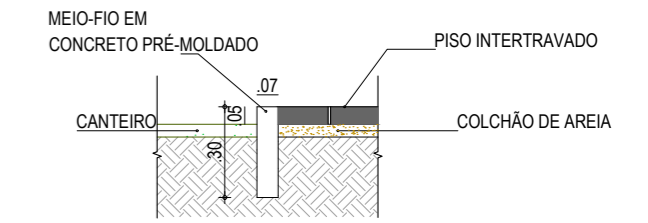
PROPRIETÁRIO:
PREFEITURA MUNICIPAL DE ARACATI/CE
 EMPRESA CONTRATADA:
GEOPAC
 AV. PADRE ANTÔNIO TOMÁS, N.º 2420, SALA 301
 BAIRRO ALDEOTA | FORTALEZA/CE
 FONE: 85 3241-3147 | EMAIL: GEOPAC@GEOPAC.COM.BR

OBRA:
IMPLANTAÇÃO E URBANIZAÇÃO DA QUADRA EM MAJORLÂNDIA
 PROJETO:
 PROJETO ARQUITETÔNICO
 CONTEÚDO / IDENTIFICAÇÃO DOS DESENHOS:
 01.PLANTA DE LOCAÇÃO
 PRANCHA:
 01/10
 LOCAL:
 ARACATI - CE
 DATA:
 DEZEMBRO/21
 ESCALA:
 INDICADA
 CONTROLE:
 ARCT 2021 27

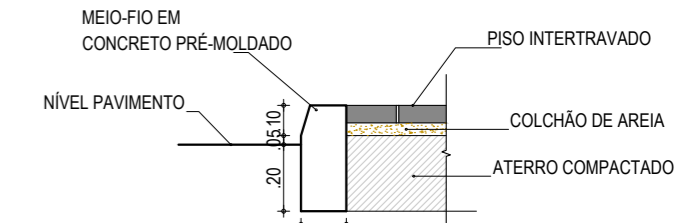


01 PLANTA LAYOUT
ESCALA: 1/100

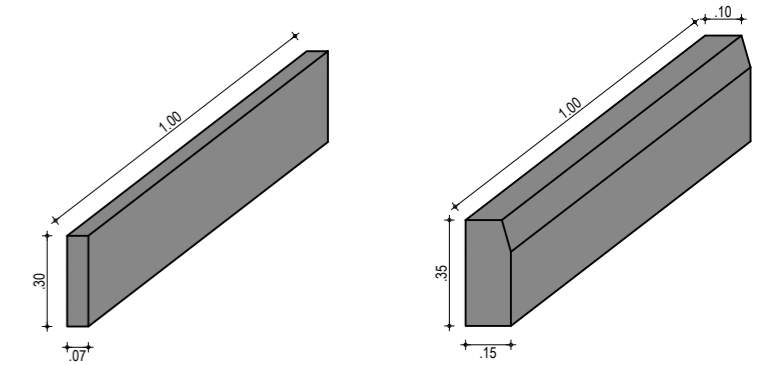
02 DETALHE MEIO-FIO 7cm
ESCALA: 1/25



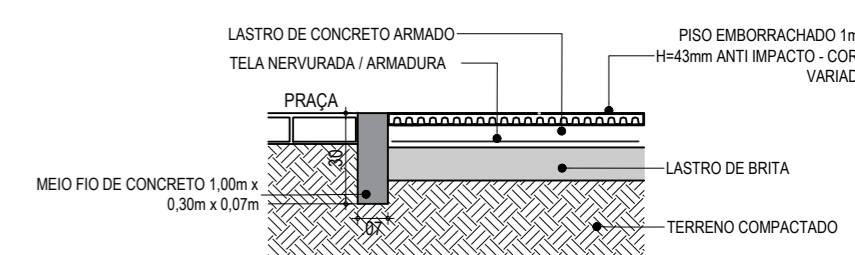
03 DETALHE MEIO-FIO 15cm
ESCALA: 1/25



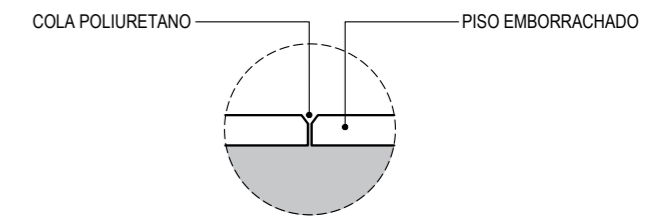
04 PERSPECTIVAS MEIO-FIO
ESCALA: 1/25



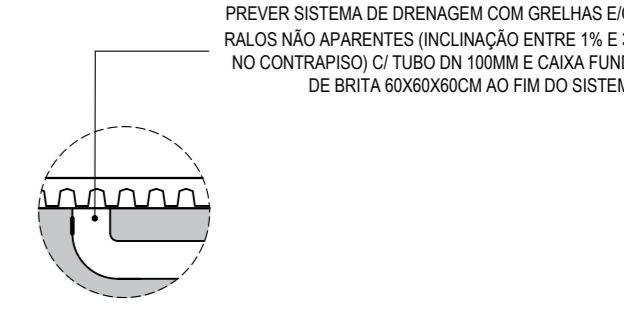
05 DETALHE DE PISO DE BORRACHA 01
ESCALA: 1/25



06 DETALHE DE PISO DE BORRACHA 02
ESCALA: 1/10

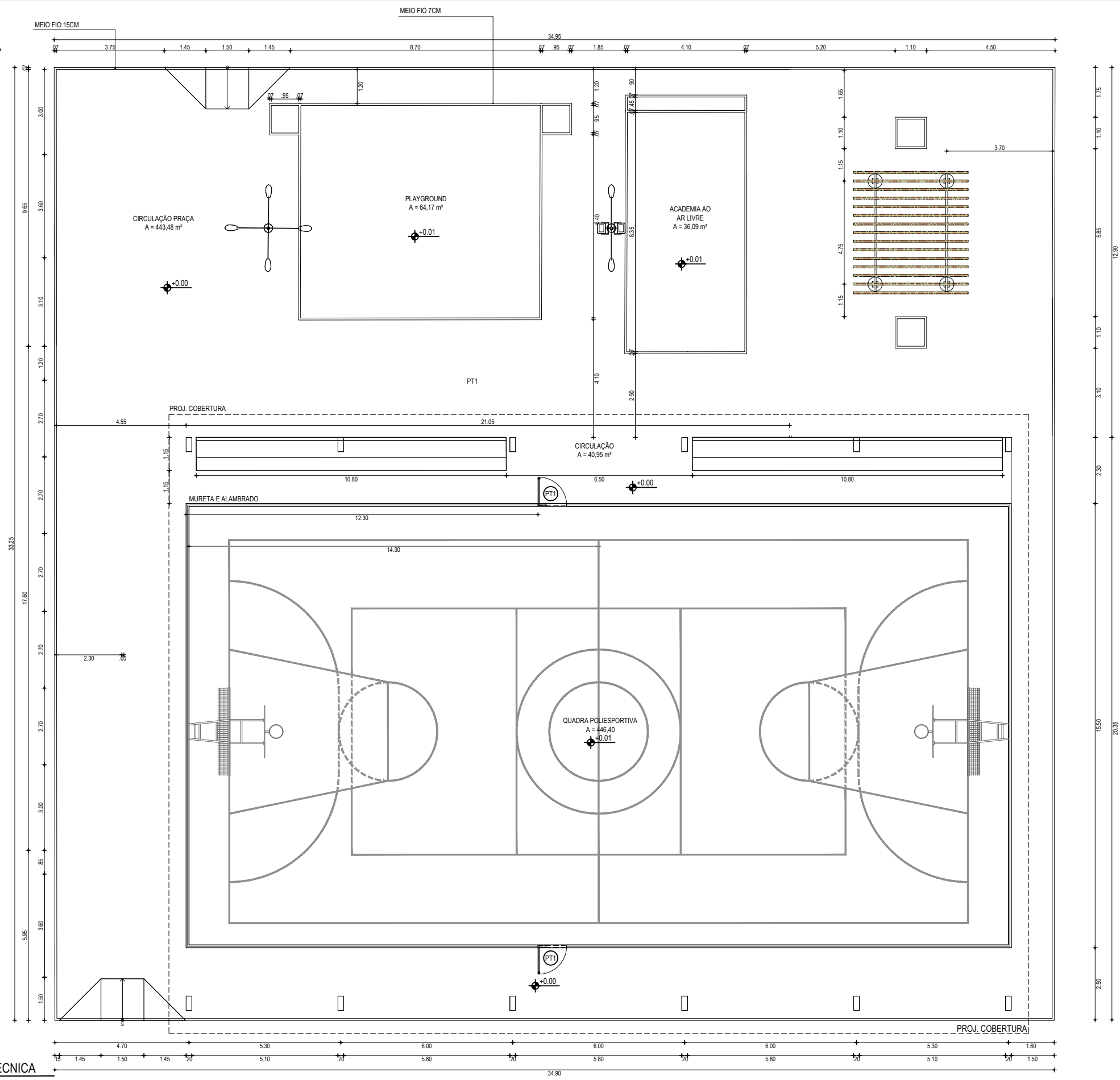
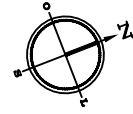


07 DETALHE DE PISO DE BORRACHA 03
ESCALA: 1/10



- LEGENDAS**
- MEIO-FIO 7cm
 - MEIO-FIO 15cm
 - MURETA E ALAMBRADO
 - PISO TÁTIL DIRECIONAL
 - PISO TÁTIL ALERTA
 - ÁRVORE
 - BICICLETÁRIO
 - LIXEIRAS
 - BANCO EM CONCRETO E MADEIRA
 - POSTE TUBULAR COM DOIS LUMINÁRIAS E DOIS REFLETORES
 - POSTE TUBULAR COM QUATRO LUMINÁRIAS
 - PISO INTERTRAVADO TIPO TJOULINHO
 - PISO EMBORRACHADO, DRENANTE E ANTI-IMPACTO
 - PISO CIMENTADO POLIDO COM PINTURA

PROPRIETÁRIO: PREFEITURA MUNICIPAL DE ARACATIGUE PROJETO: IMPLANTAÇÃO E URBANIZAÇÃO DA QUADRA EM MAJORLÂNDIA	EMPRESA CONTRATADA: GEO PAC AV. PADRE ANTONIO TOMAS, N.º 2420, SALA 301 BARRIO ALBERTO, FORTALEZA, CE FONE: 85 3241-3147 E-MAIL: GEO.PAC@GEO.PAC.COM.BR	LOCAL: ARACATI - CE	DATA: DEZEMBRO/21	ESCALA: INDICADA	PRANCHA: 02/10	CONTROLADO POR: ARCT 2021 38
RESPONSÁVEIS TÉCNICOS: JUNIOR MACÊDO ARQUITETO E URBANISTA - RNP: 0042429837 LEONARDO SILVEIRA LIMA ENGENHEIRO CIVIL - RNP: 0601581067						



QUADRO DE ESQUADRIAS				
ESQ.	LARGURA	ALTURA	QUANTIDADE	OBSERVAÇÕES
PT1	1.00	2.40	02	PORTÃO NO MESMO PADRÃO DO ALAMBRADO (REQUADRO EM TUBO 2" E TELA P/ ALAMBRADO) COM PINTURA COR VERDE

01 PLANTA TÉCNICA
ESCALA: 1/175

LEGENDAS	
	MEIO-FIO
	MURETA E ALAMBRADO
	PILAR
	POSTE TUBULAR COM 04 LUMINÁRIAS
	POSTE TUBULAR COM 02 LUMINÁRIAS

RESPONSÁVEIS TÉCNICOS:

JUNIOR MACÊDO
ARQUITETO E URBANISTA - RNP: 00A2429837

LEONARDO SILVEIRA LIMA
ENGENHEIRO CIVIL - RNP: 0601581067

PROPRIETÁRIO:

PREFEITURA MUNICIPAL DE ARACATI/CE

EMPRESA CONTRATADA:

GEOPAC
AV. PADRE ANTÔNIO TOMÁS, N.º 2420, SALA 301
BAIRRO ALDEOTA | FORTALEZA/CE
FONE: 85 3241-3147 | EMAIL: GEOPAC@GEOPAC.COM.BR

OBRA:

IMPLANTAÇÃO E URBANIZAÇÃO DA QUADRA EM MAJORLÂNDIA

PROJETO:

PROJETO ARQUITETÔNICO

CONTEÚDO / IDENTIFICAÇÃO DOS DESENHOS:

01. PLANTA TÉCNICA

PRANCHA:

03/10

LOCAL:

ARACATI - CE

DATA:

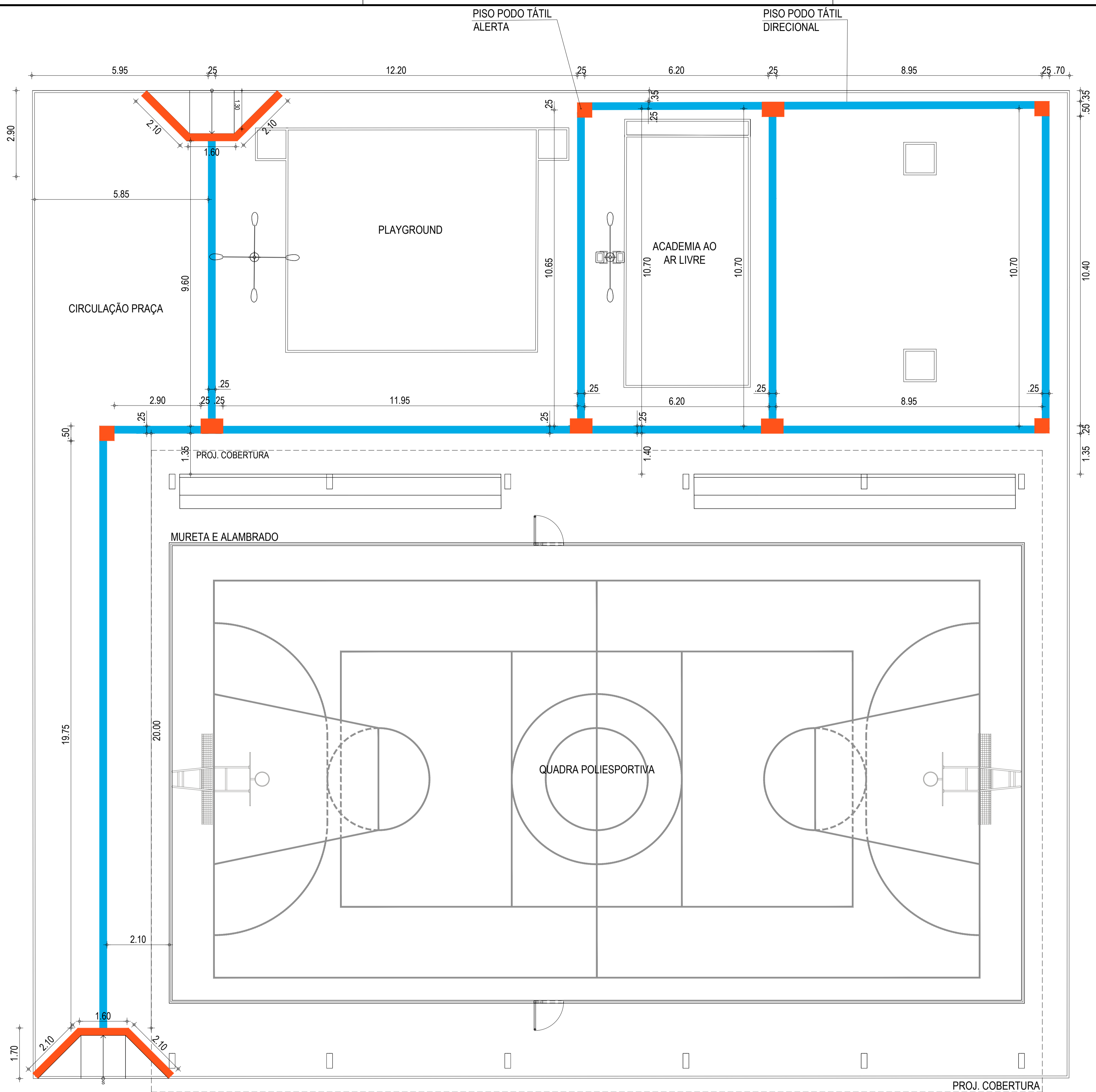
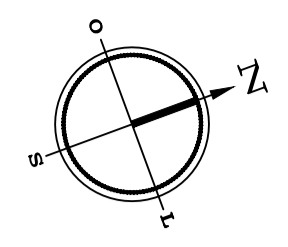
DEZEMBRO/21

ESCALA:

INDICADA

CONTROLE:

ARCT 2021 38



QUADRO DE ACESSIBILIDADE	
ESPECIFICAÇÃO	ÁREA
PISO PODO TÁTIL DIRECIONAL	25,64m ²
PISO PODO TÁTIL ALERTA	5,40m ²

01 PLANTA DE ACESSIBILIDADE
ESCALA: 1/150

	MEIO-FIO		MURETA E ALAMBRADO		PISO TÁTIL DIRECIONAL		PISO TÁTIL ALERTA		POSTE TUBULAR COM DOIS LUMINÁRIAS E DOIS REFLETORES		POSTE TUBULAR COM QUATRO LUMINÁRIAS
--	----------	--	--------------------	--	-----------------------	--	-------------------	--	---	--	-------------------------------------

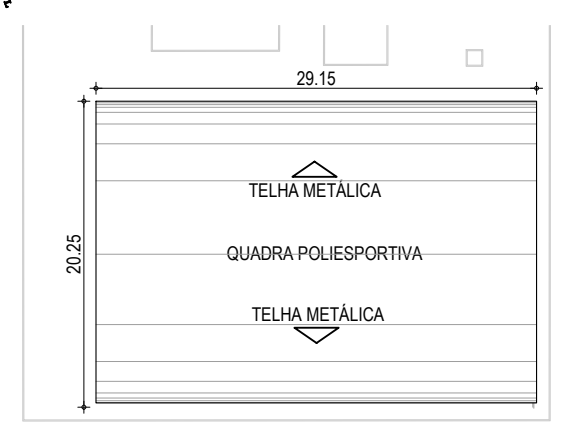
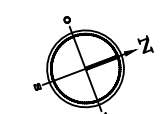
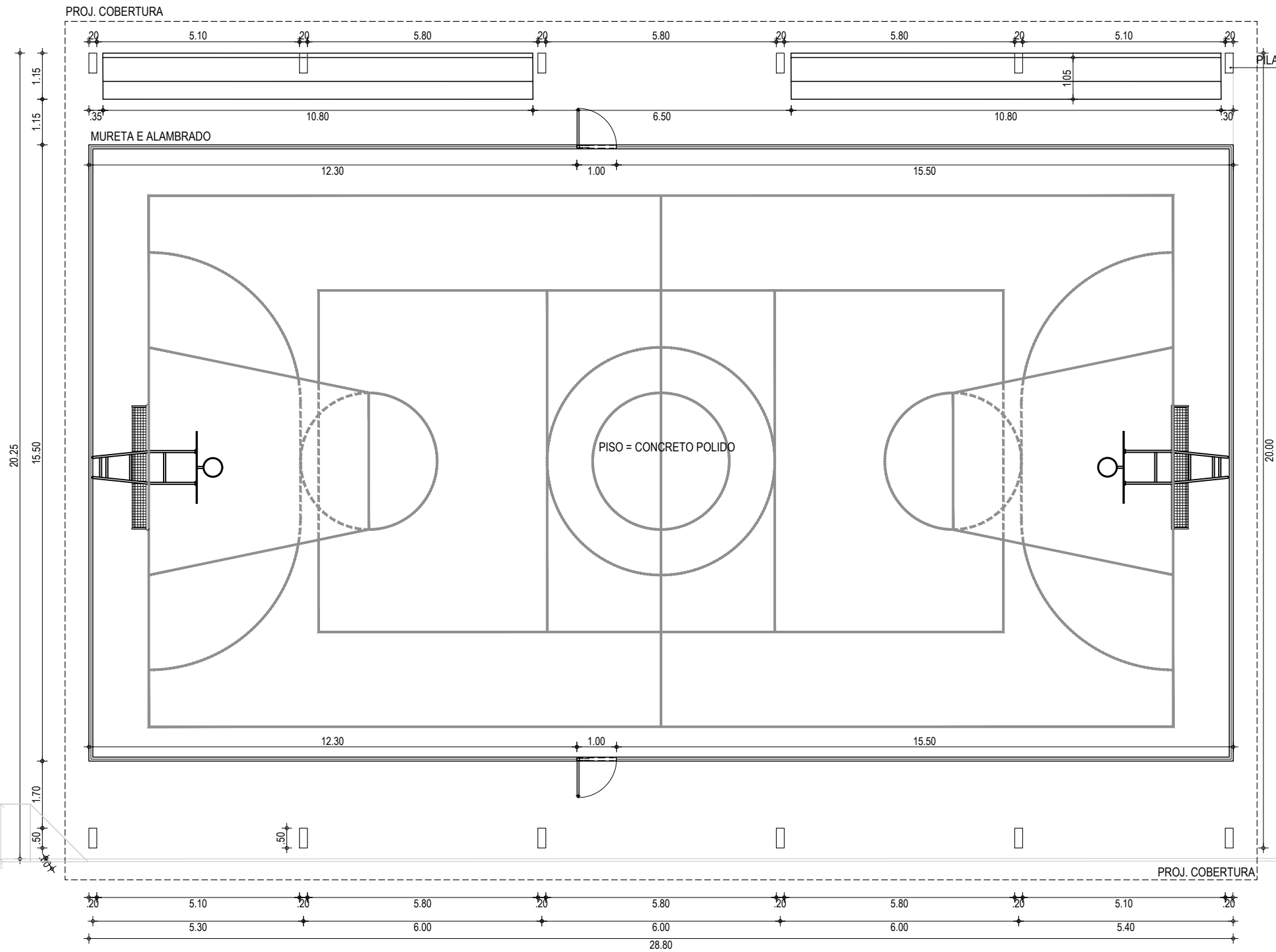
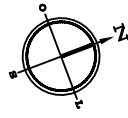
RESPONSÁVEIS TÉCNICOS:

JUNIOR MACÊDO
 ARQUITETO E URBANISTA - RNP: 00A2429837

LEONARDO SILVEIRA LIMA
 ENGENHEIRO CIVIL - RNP: 0601581067

PROPRIETÁRIO:
PREFEITURA MUNICIPAL DE ARACATI/CE
 EMPRESA CONTRATADA:
GEOPAC
 AV. PADRE ANTÔNIO TOMÁS, N.º 2420, SALA 301
 BAIRRO ALDEOTA | FORTALEZA/CE
 FONE: 85 3241-3147 | EMAIL: GEOPAC@GEOPAC.COM.BR

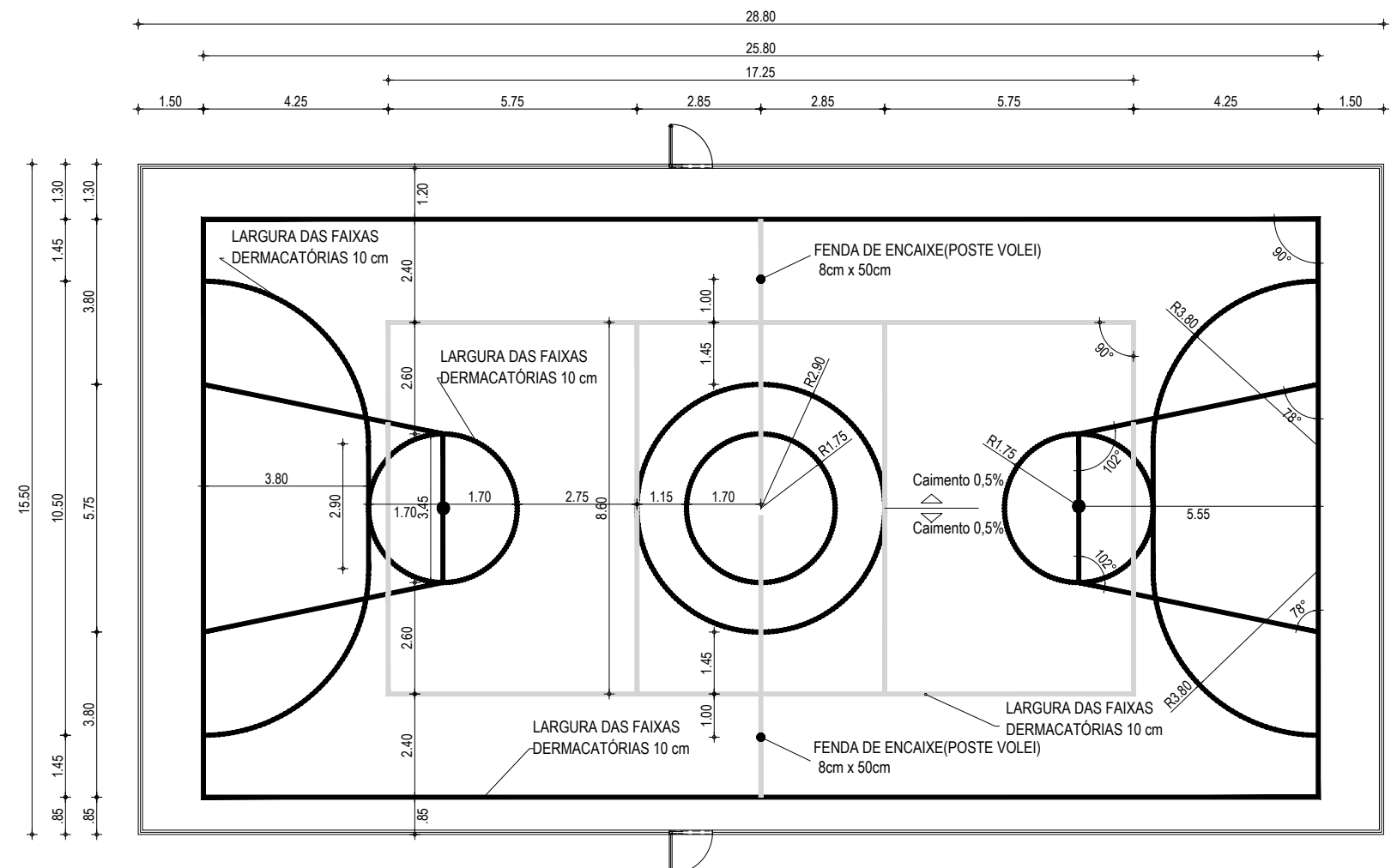
OBRA:
IMPLANTAÇÃO E URBANIZAÇÃO DA QUADRA EM MAJORLÂNDIA
 PROJETO:
PROJETO ARQUITETÔNICO
 CONTEÚDO / IDENTIFICAÇÃO DOS DESENHOS:
 01. PLANTA DE ACESSIBILIDADE
 PRANCHA:
04/10
 LOCAL:
 ARACATI - CE
 DATA:
 DEZEMBRO/21
 ESCALA:
 INDICADA
 CONTROLE:
 ARCT 2021 38



01 PLANTA BAIXA - QUADRA POLIESPORTIVA
ESCALA: 1/125

02 PLANTA COBERTA - QUADRA POLIESPORTIVA
ESCALA: 1/500

RESPONSÁVEIS TÉCNICOS: JUNIOR MACÊDO ARQUITETO E URBANISTA - RNP: 00A2429837 LEONARDO SILVEIRA LIMA ENGENHEIRO CIVIL - RNP: 0601581067	PROPRIETÁRIO: PREFEITURA MUNICIPAL DE ARACATI/CE EMPRESA CONTRATADA: GEOPAC AV. PADRE ANTÔNIO TOMÁS, N.º 2420, SALA 301 BAIRRO ALDEOTA FORTALEZA/CE FONE: 85 3241-3147 EMAIL: GEOPAC@GEOPAC.COM.BR	OBRA: IMPLANTAÇÃO E URBANIZAÇÃO DA QUADRA EM MAJORLÂNDIA PROJETO: PROJETO ARQUITETÔNICO CONTEÚDO / IDENTIFICAÇÃO DOS DESENHOS: 01. PLANTA QUADRA POLIESPORTIVA 02. PLANTA COBERTA- QUADRA POLIESPORTIVA LOCAL: ARACATI - CE	PRANCHA: 05/10 DATA: DEZEMBRO/21 ESCALA: INDICADA CONTROLE: ARCT 2021 38
--	--	--	---



QUADRO DE PINTURA	
LOCAL	ÁREAS
DEMARCAÇÃO ESPORTIVA	270,34m
PINTURA INTERNA DA QUADRA	446,40m ²

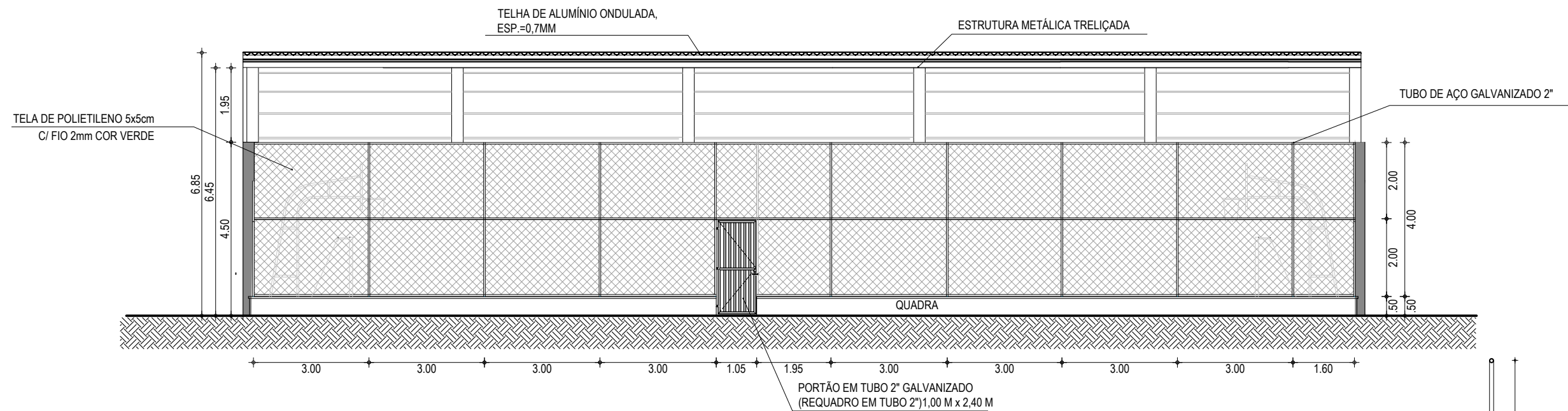
01 PINTURA DO PISO DA QUADRA - FAIXAS
ESCALA: 1/150



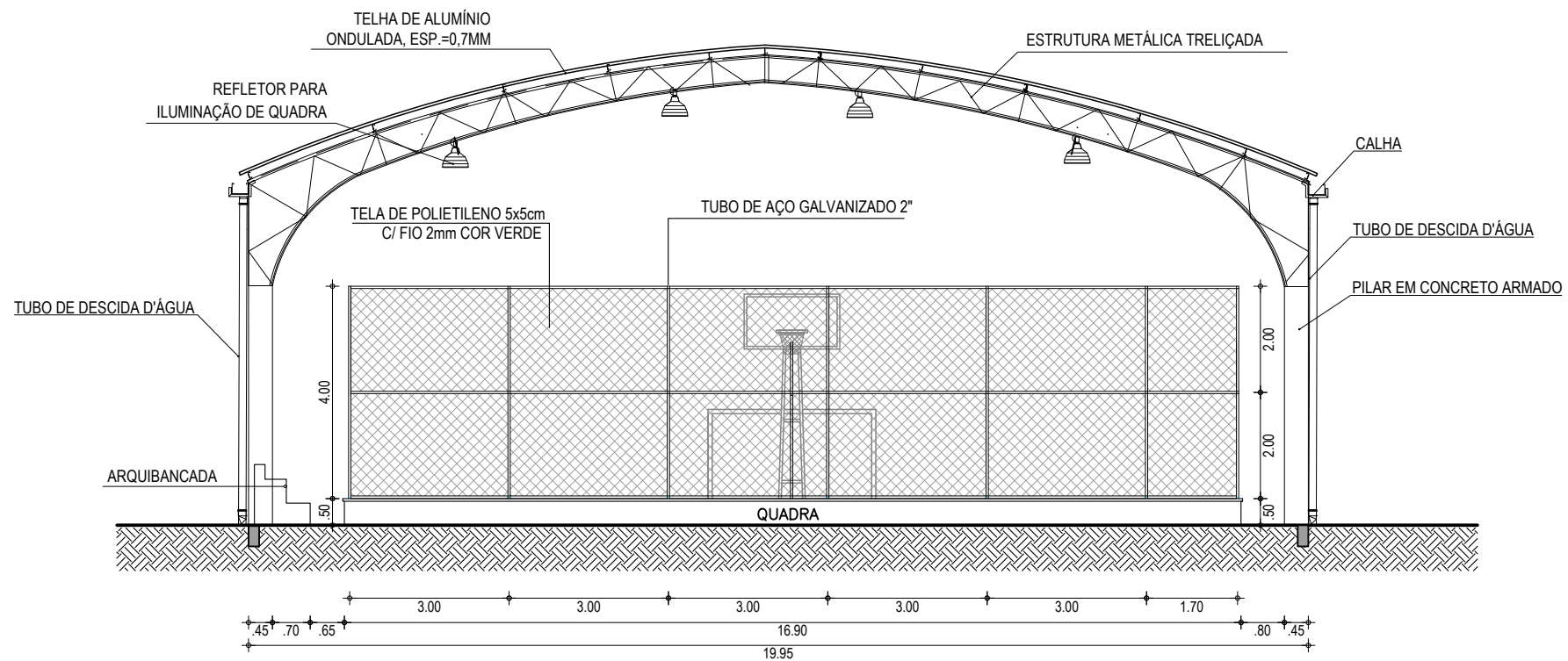
OBS.: PINTURA COM TINTA BASE EPOXI

02 PINTURA DO PISO DA QUADRA - FAIXAS
ESCALA: 1/150

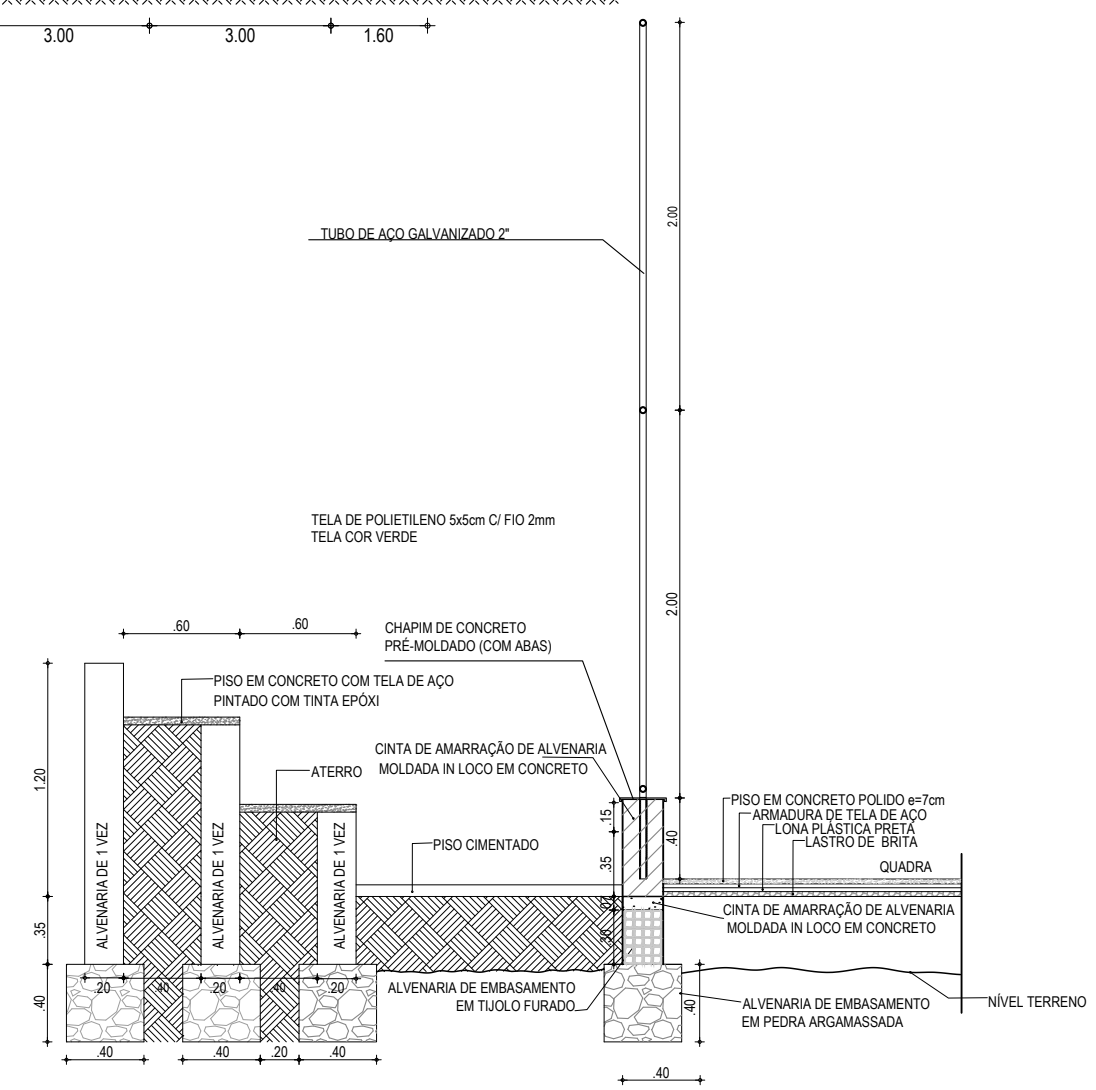
RESPONSÁVEIS TÉCNICOS: JUNIOR MACÊDO ARQUITETO E URBANISTA - RNP: 00A2429837 <i>Junior Macêdo</i> LEONARDO SILVEIRA LIMA ENGENHEIRO CIVIL - RNP: 0601581067	PROPRIETÁRIO: PREFEITURA MUNICIPAL DE ARACATI/CE EMPRESA CONTRATADA: GEOPAC AV. PADRE ANTÔNIO TOMÁS, N.º 2420, SALA 301 BAIRRO ALDEOTA FORTALEZA/CE FONE: 85 3241-3147 EMAIL: GEOPAC@GEOPAC.COM.BR	OBRA: IMPLANTAÇÃO E URBANIZAÇÃO DA QUADRA EM MAJORLÂNDIA PROJETO: PROJETO ARQUITETÔNICO CONTEÚDO / IDENTIFICAÇÃO DOS DESENHOS: PLANTA PINTURA DO PISO - FAIXAS PRANCHA: 06/10 LOCAL: ARACATI - CE DATA: DEZEMBRO/21 ESCALA: INDICADA CONTROLE: ARCT 2021 38
--	--	---



02 FACHADA 01 - QUADRA POLIESPORTIVA
ESCALA: 1/125

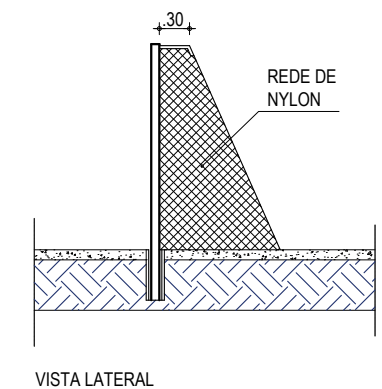
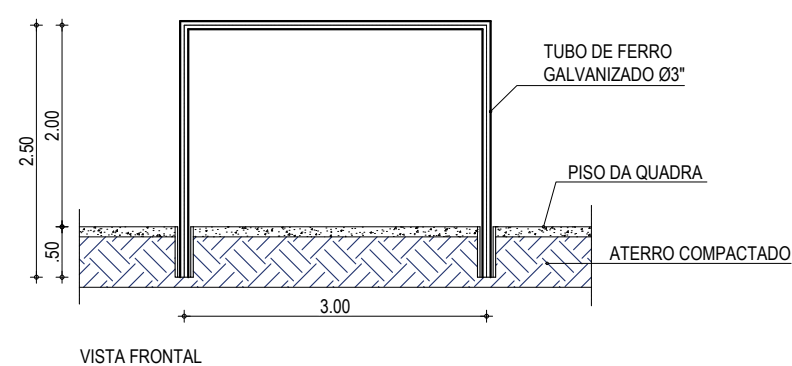
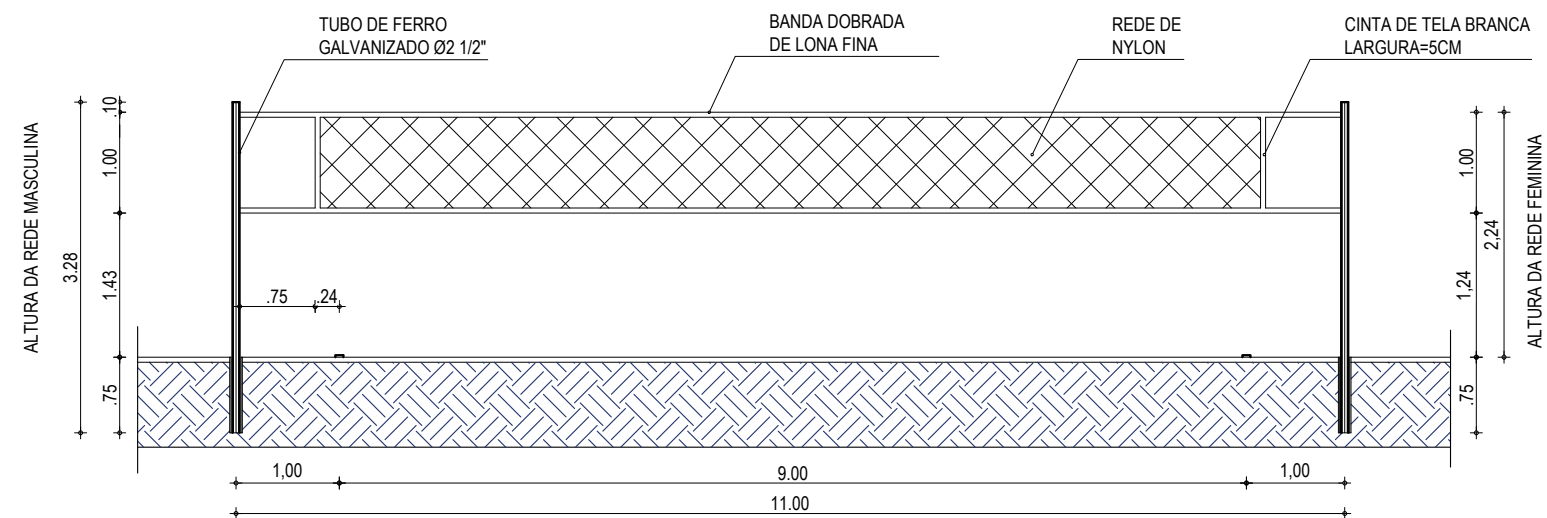
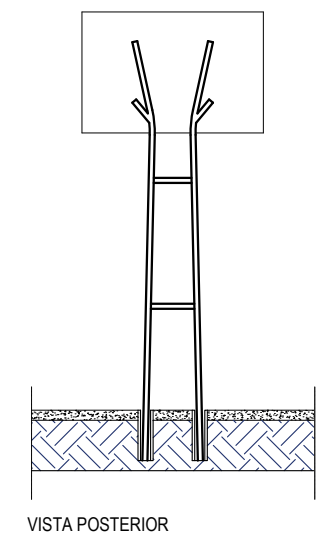
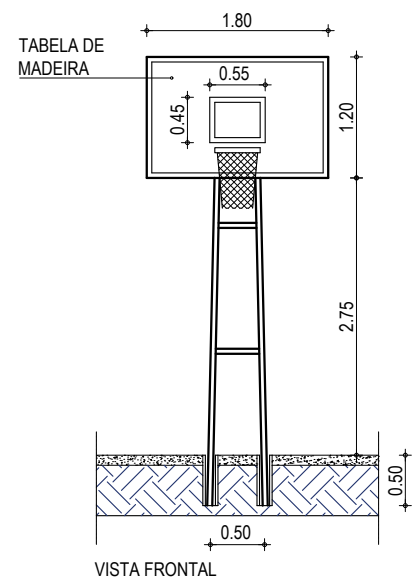
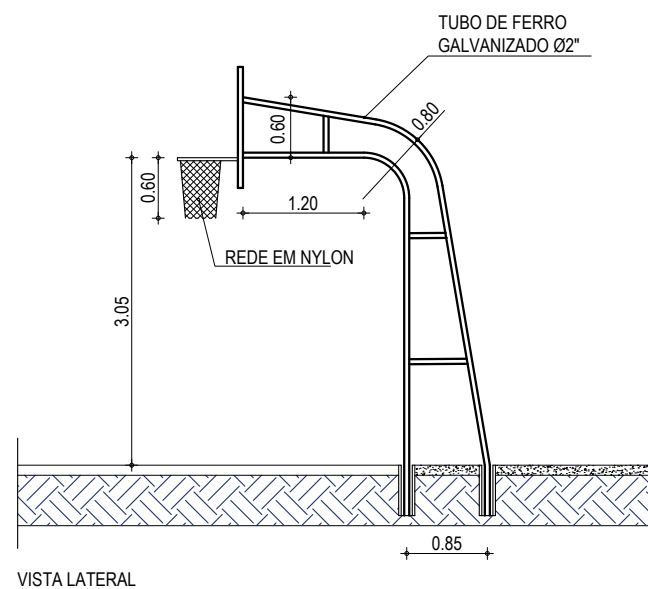


01 CORTE - QUADRA POLIESPORTIVA
ESCALA: 1/125



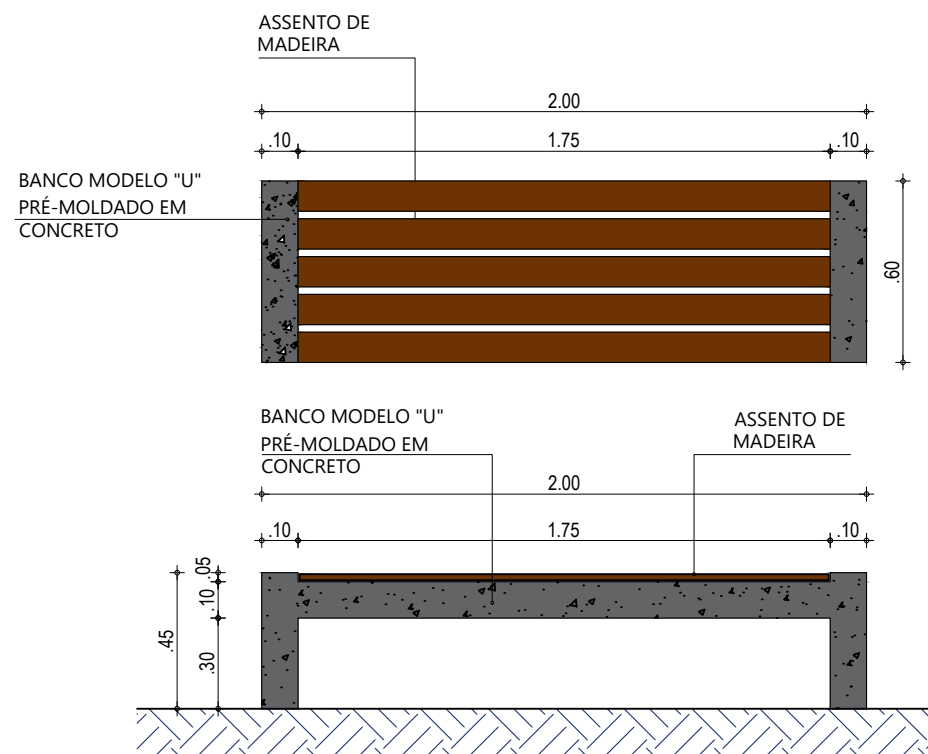
03 DET-ARQUIBANCADA
ESCALA: S/E

RESPONSÁVEIS TÉCNICOS: JUNIOR MACÊDO ARQUITETO E URBANISTA - RNP: 00A2429837  LEONARDO SILVEIRA LIMA ENGENHEIRO CIVIL - RNP: 0601581067		PROPRIETÁRIO: PREFEITURA MUNICIPAL DE ARACATI/CE EMPRESA CONTRATADA: GEOPAC AV. PADRE ANTÔNIO TOMÁS, N.º 2420, SALA 301 BAIRRO ALDEOTA FORTALEZA/CE FONE: 85 3241-3147 EMAIL: GEOPAC@GEOPAC.COM.BR		OBRA: IMPLANTAÇÃO E URBANIZAÇÃO DA QUADRA EM MAJORLÂNDIA PROJETO: PROJETO ARQUITETÔNICO CONTEÚDO / IDENTIFICAÇÃO DOS DESENHOS: CORTES E DETALHES LOCAL: ARACATI - CE		PRANCHA: 07/11 DATA: DEZEMBRO/21 ESCALA: INDICADA CONTROLE: ARCT 2021 38	
---	--	--	--	---	--	--	--

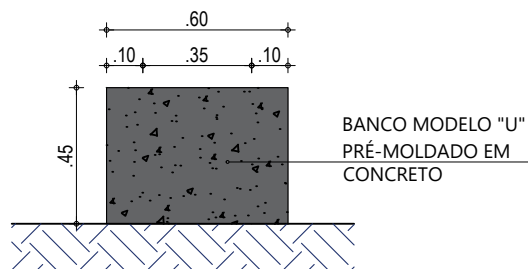


01 DETALHES - QUADRA ESPORTIVA
ESCALA: 1/75

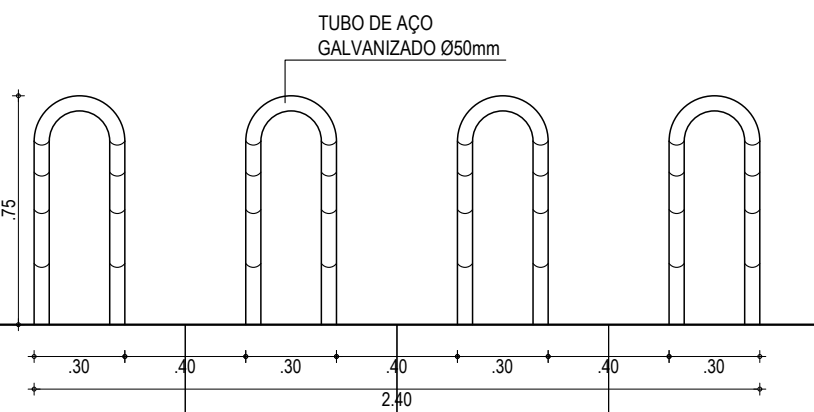
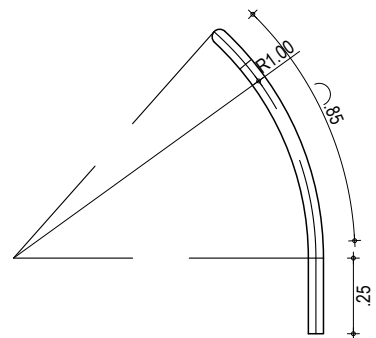
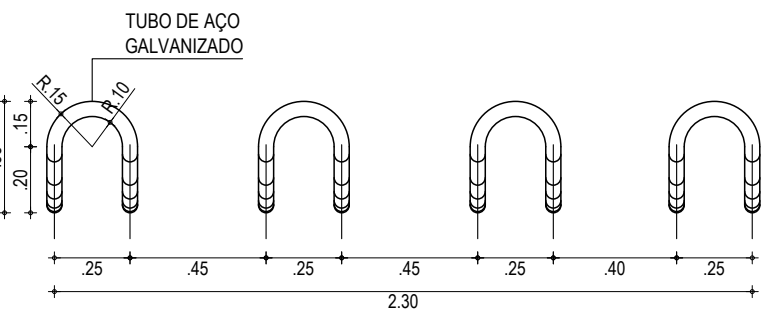
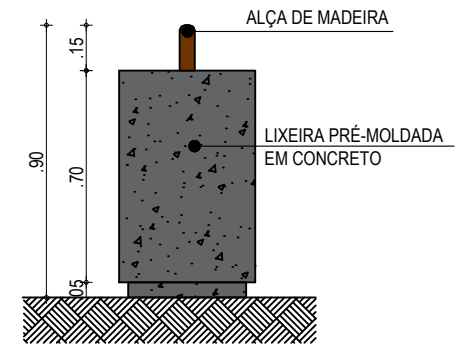
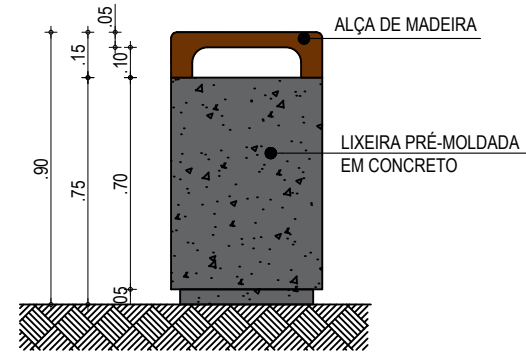
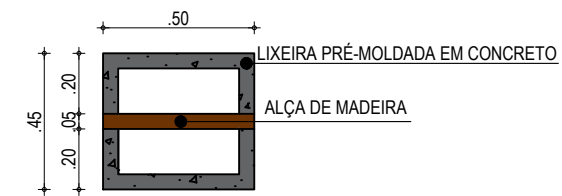
RESPONSÁVEIS TÉCNICOS: JUNIOR MACÊDO ARQUITETO E URBANISTA - RNP: 00A2429837 <i>Junior Macêdo</i> LEONARDO SILVEIRA LIMA ENGENHEIRO CIVIL - RNP: 0601581067	PROPRIETÁRIO: PREFEITURA MUNICIPAL DE ARACATI/CE EMPRESA CONTRATADA: GEOPAC AV. PADRE ANTÔNIO TOMÁS, N.º 2420, SALA 301 BAIRRO ALDEOTA FORTALEZA/CE FONE: 85 3241-3147 EMAIL: GEOPAC@GEOPAC.COM.BR	OBRA: IMPLANTAÇÃO E URBANIZAÇÃO DA QUADRA EM MAJORLÂNDIA PROJETO: PROJETO ARQUITETÔNICO CONTEÚDO / IDENTIFICAÇÃO DOS DESENHOS: DETALHES EQUIPAMENTOS DA QUADRA PRANCHA: 08/10 LOCAL: ARACATI - CE DATA: DEZEMBRO/21 ESCALA: INDICADA CONTROLE: ARCT 2021 38
--	--	---



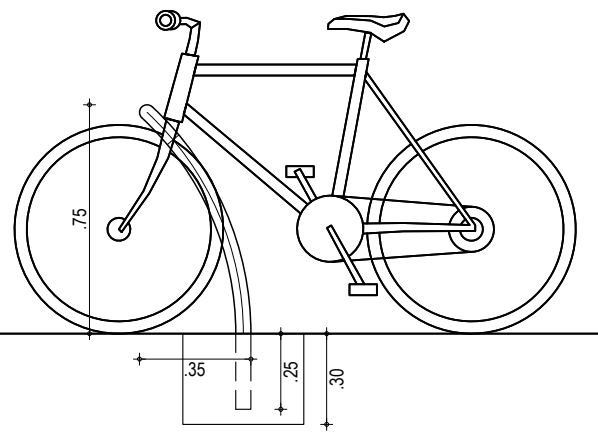
01 DETALHE - BANCO
ESCALA: 1/25



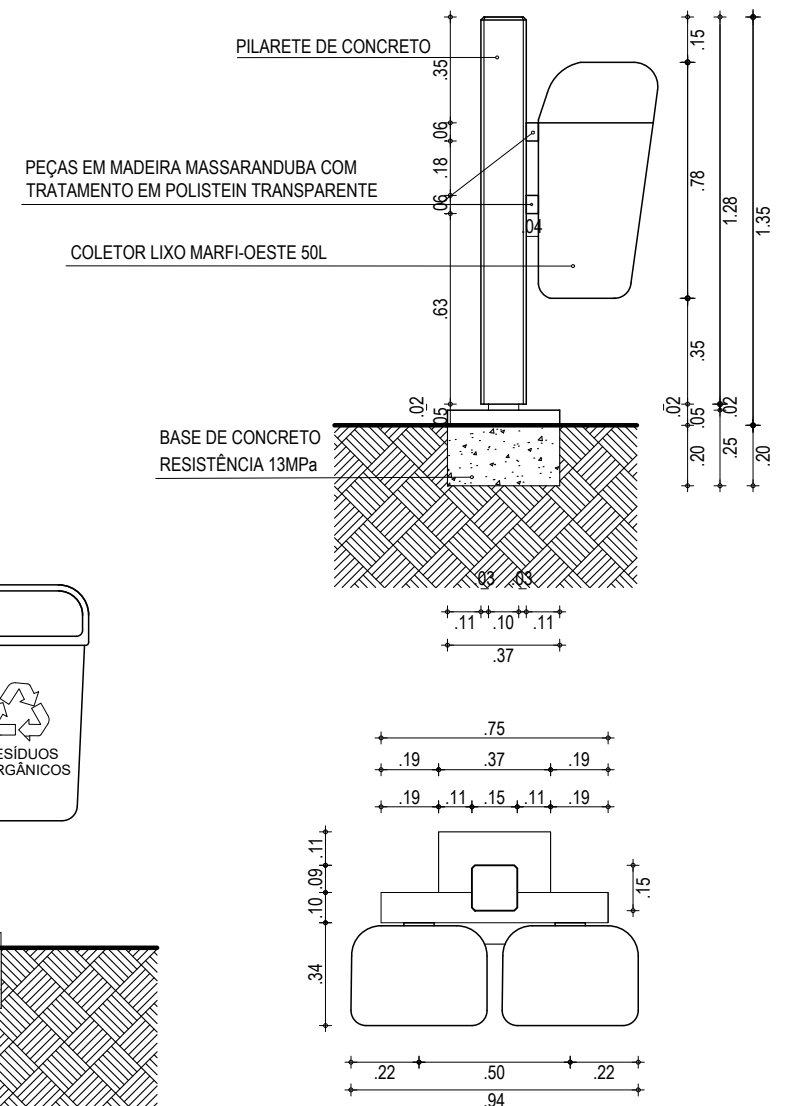
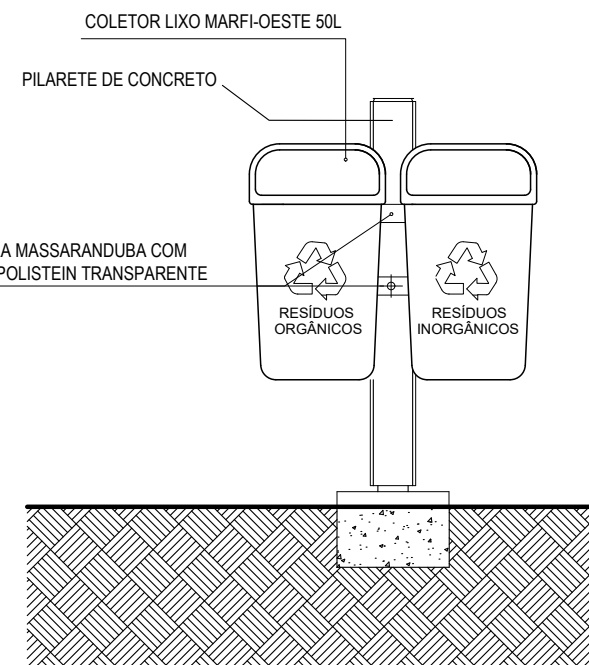
03 DETALHE - LIXEIRA 01
ESCALA: 1/25



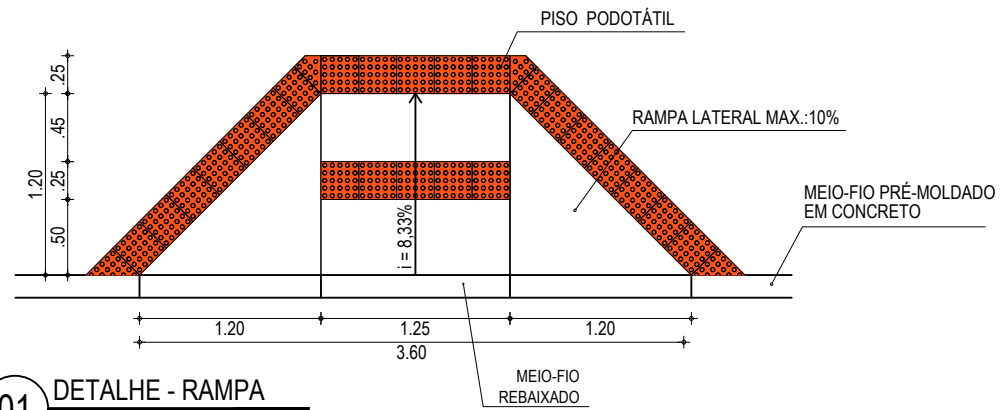
02 DETALHE - BICICLETÁRIO
ESCALA: 1/25



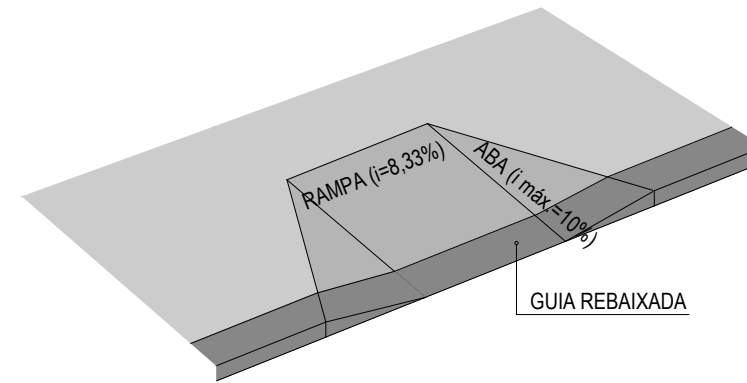
04 DETALHE - LIXEIRA 02
ESCALA: 1/25



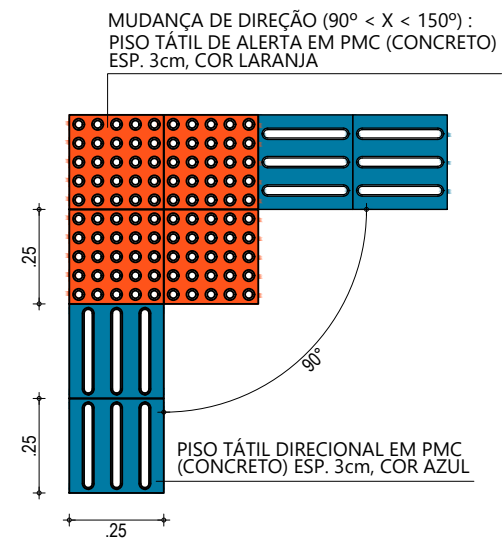
RESPONSÁVEIS TÉCNICOS: JUNIOR MACÊDO ARQUITETO E URBANISTA - RNP: 00A2429837	PROPRIETÁRIO: PREFEITURA MUNICIPAL DE ARACATI/CE	OBRA: IMPLANTAÇÃO E URBANIZAÇÃO DA QUADRA EM MAJORLÂNDIA
 LEONARDO SILVEIRA LIMA ENGENHEIRO CIVIL - RNP: 0601581067	EMPRESA CONTRATADA: GEOPAC AV. PADRE ANTÔNIO TOMÁS, N.º 2420, SALA 301 BAIRRO ALDEOTA FORTALEZA/CE FONE: 85 3241-3147 EMAIL: GEOPAC@GEOPAC.COM.BR	PROJETO: PROJETO ARQUITETÔNICO CONTEÚDO / IDENTIFICAÇÃO DOS DESENHOS: DETALHES DE MOBILIÁRIO URBANO
	LOCAL: ARACATI - CE	PRANCHA: 09/10
	DATA: DEZEMBRO/21	ESCALA: INDICADA
		CONTROLE: ARCT 2021 38



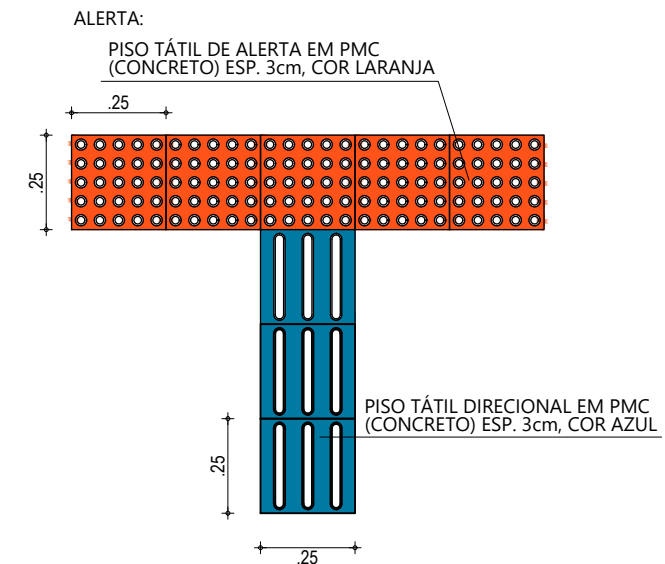
01 DETALHE - RAMPA
ESCALA: 1/50



02 VISTA - RAMPA
ESCALA: 1/75



03 DET. APLICAÇÃO PISO TATIL
ESCALA: 1/20



RESPONSÁVEIS TÉCNICOS: JUNIOR MACÊDO ARQUITETO E URBANISTA - RNP: 00A2429837 <i>Leonardo Silveira Lima</i> LEONARDO SILVEIRA LIMA ENGENHEIRO CIVIL - RNP: 0601581067	PROPRIETÁRIO: PREFEITURA MUNICIPAL DE ARACATI/CE EMPRESA CONTRATADA: GEOPAC AV. PADRE ANTÔNIO TOMÁS, N.º 2420, SALA 301 BAIRRO ALDEOTA FORTALEZA/CE FONE: 85 3241-3147 EMAIL: GEOPAC@GEOPAC.COM.BR	OBRA: IMPLANTAÇÃO E URBANIZAÇÃO DA QUADRA EM MAJORLÂNDIA PROJETO: PROJETO ARQUITETÔNICO CONTEÚDO / IDENTIFICAÇÃO DOS DESENHOS: DETALHES ACESSIBILIDADE PRANCHA: 10/10 LOCAL: ARACATI - CE DATA: DEZEMBRO/21 ESCALA: INDICADA CONTROLE: ARCT 2021 38
---	--	---