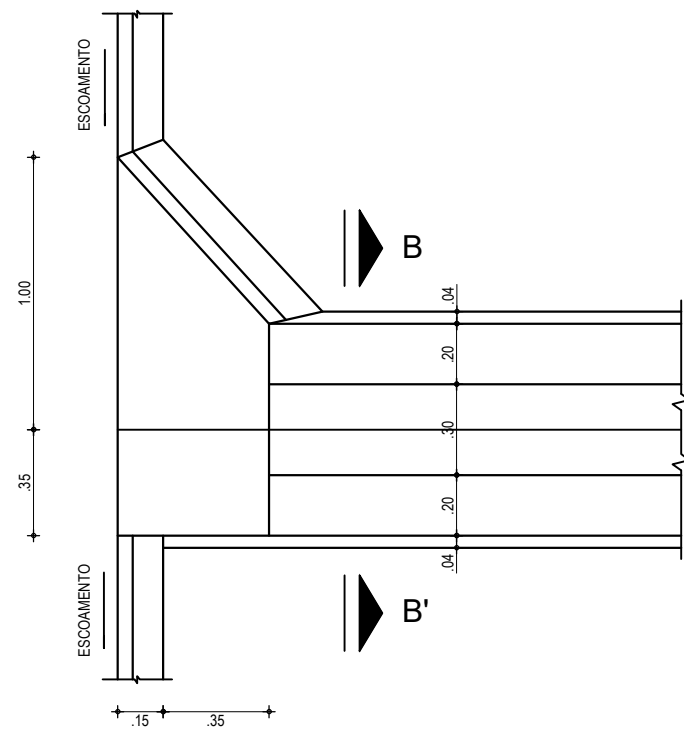
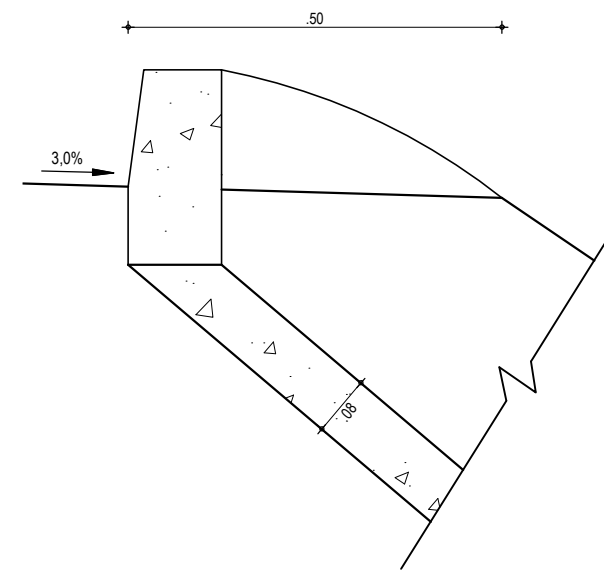


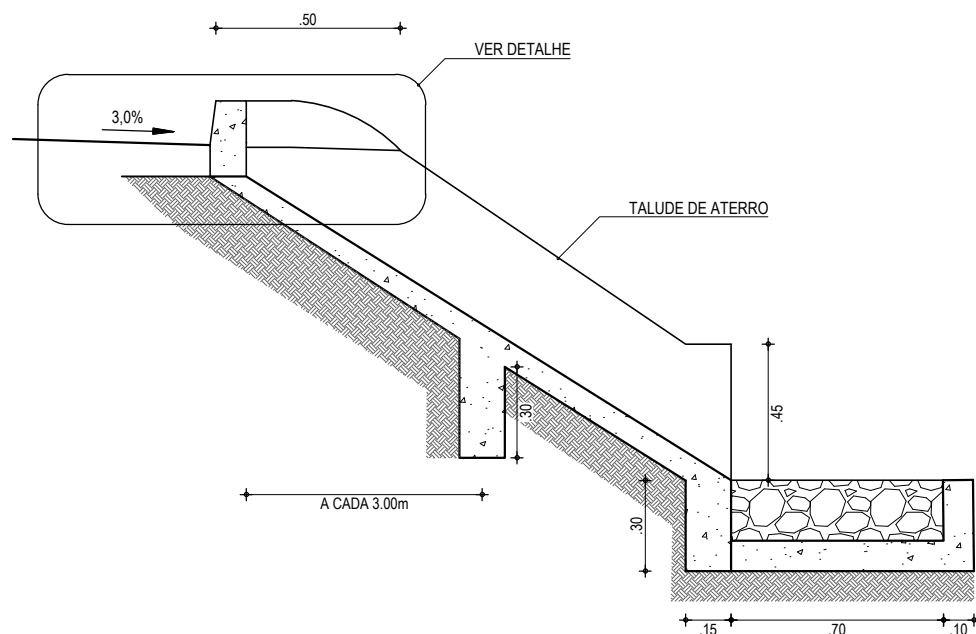
01 ENTRADA D'ÁGUA EM PONTO BAIXO
ESCALA: 1/25



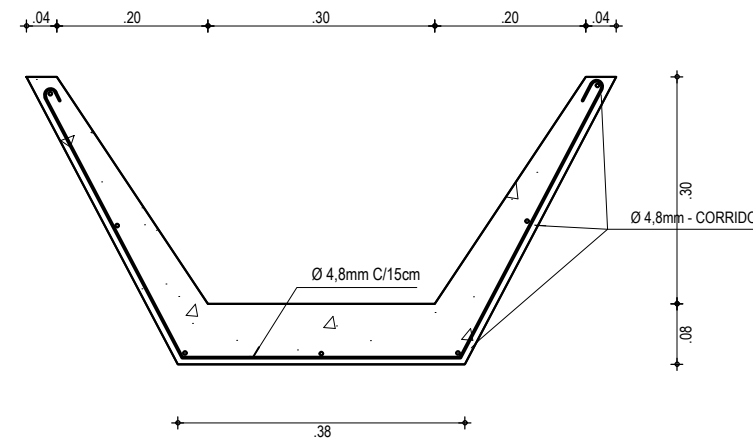
02 ENTRADA D'ÁGUA EM GREIDE CONTÍNUO
ESCALA: 1/25



06 DETALHE ENTRADA
ESCALA: 1/10



03 CORTE AA
ESCALA: 1/25



04 CORTE BB - DETALHE FERRAGEM
ESCALA: 1/10

EXECUÇÃO/DESCIDA		CONSUMO/DESCIDA		CONSUMO/ENTRADA		CONSUMO/SÁIDA	
ESCAVAÇÃO	- 0,163 m ³ /m ²	CIMENTO	- 0,300 t/m ²	CIMENTO	0,0065 t/un	CIMENTO	0,0158 t/un
FERRO	- 1,840 Kg/m	AREIA	- 0,861 m ³	AREIA	0,0440 t/un	AREIA	0,0733 t/un
FORMA	- 1,080 m ²	BRITA	- 1,086 t/m ²	BRITA	0,0267 t/un	BRITA	0,0355 t/un
CONCRETO (300 Kg/m ³)	- 0,063 m ³ /m ²	MADEIRA	- 0,013 t/m ²	MADEIRA	0,0013 t/un	PEDRA	0,2160 t/un
		FERRO	- 0,001 t/Kg			MADEIRA	0,0033 t/un

APROVAÇÃO

PROJETISTA:
Leonardo Silveira Lima
LEONARDO SILVEIRA LIMA
ENGENHEIRO CIVIL - RNP: 0601581067

PROPRIETÁRIO:
PREFEITURA MUNICIPAL DE ARACATI/CE
EMPRESA CONTRATADA:
GEOPAC
AV. PADRE ANTÔNIO TOMÁS, N.º 2420, SALA 301
BAIRRO ALDEOTA | FORTALEZA/CE
FONE: 85 3241-3147 | EMAIL: GEOPAC@GEOPAC.COM.BR

OBRA:
PAV. EM PARALELEPÍEDO NA LOCALIDADE DE BOCA DO FORNO
PROJETO:
PROJETO DE DRENAGEM NA RUA SDO 01
CONTEÚDO / IDENTIFICAÇÃO DOS DESENHOS:
DETALHES DESCIDA D'ÁGUA PADRÃO
PRANCHA:
13/13
LOCAL:
BOCA DO FORNO - ITAITINGA/CE
DATA:
DEZ/2021
ESCALA:
INDICADA
CONTROLE:
ARCT C21.39