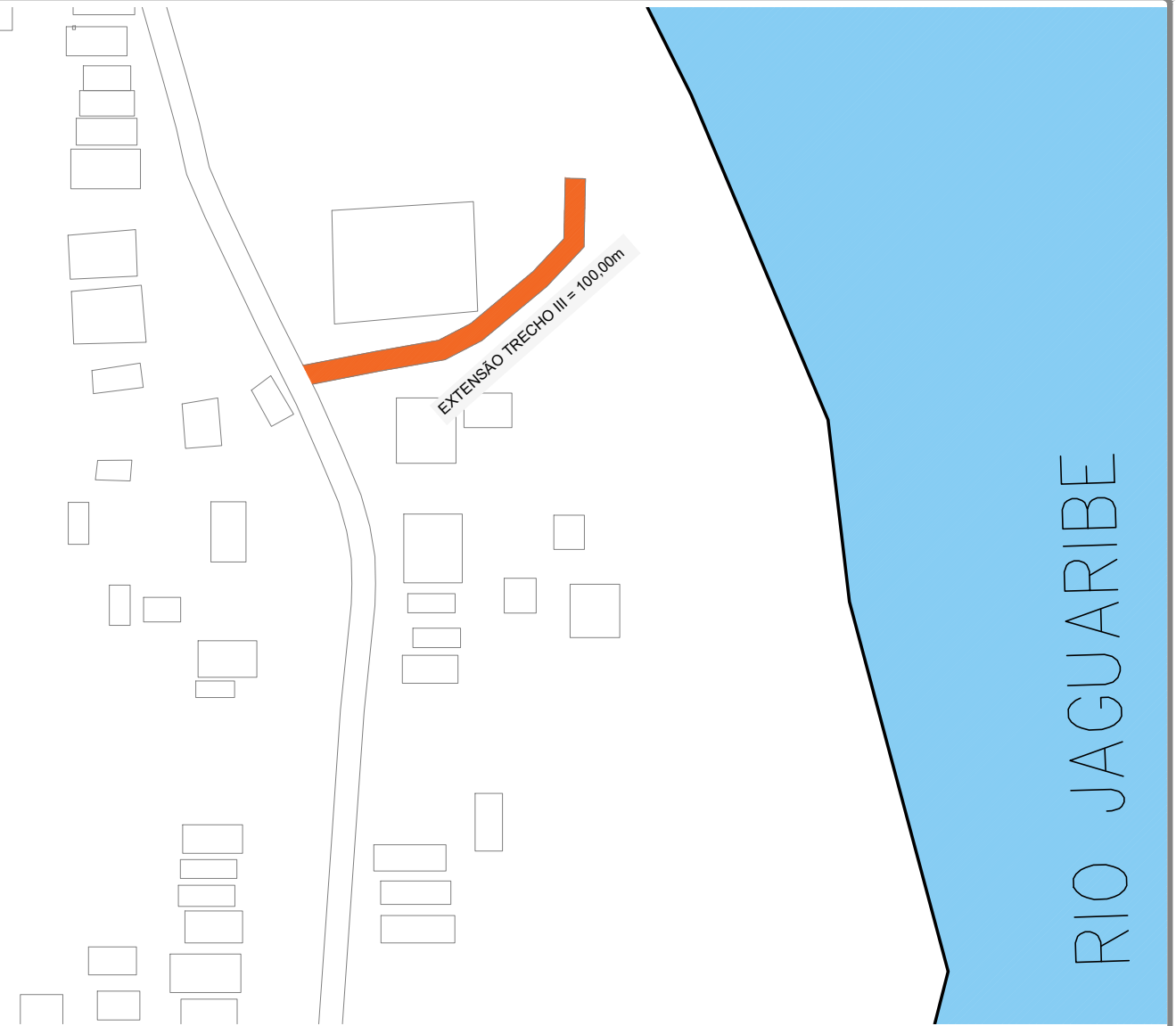
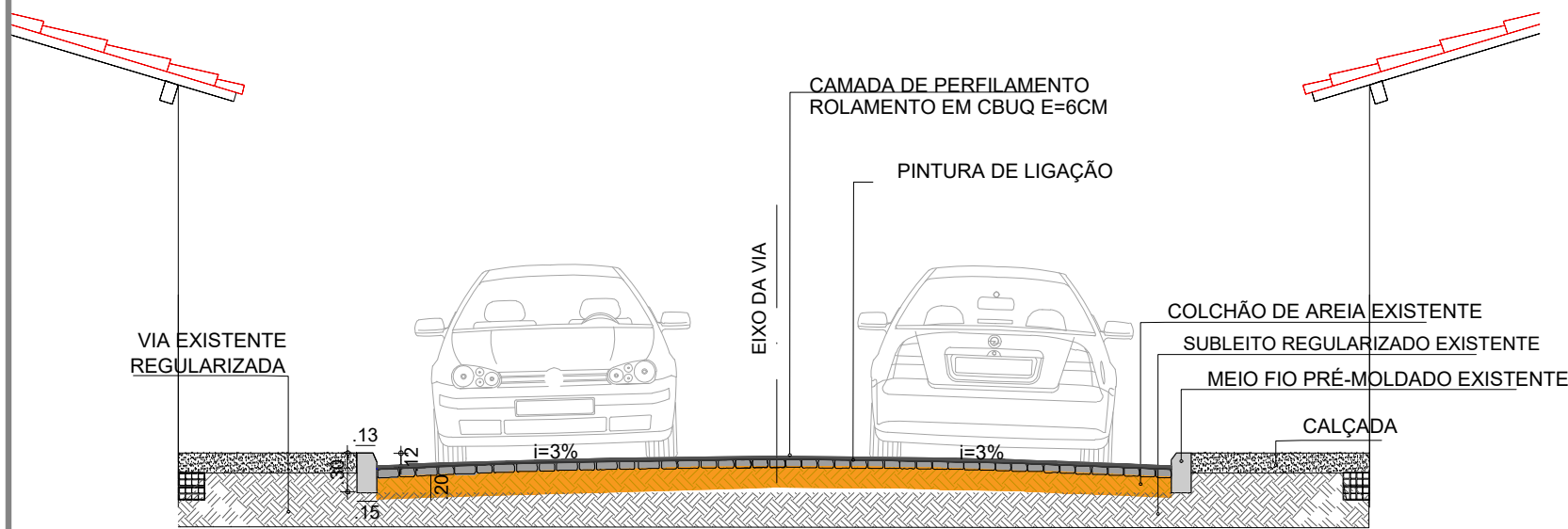


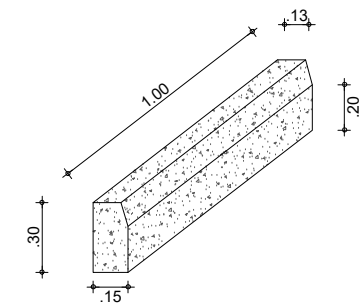
1 IMAGEM SATÉLITE TR03  
ESCALA S/ESCALA



2 PLANTA BAIXA TRECHO 03  
ESCALA 1/3200




04 SEÇÃO 01  
SEM ESCALA



03 DETALHE 02 - MEIO FIO  
SEM ESCALA

FOLHA A3 (420 x 297)MM

 <p><b>PREFEITURA DO ARACATI</b> ALEGRIA DE SER ARACATIENSE</p>	PROJETO: SERVIÇOS DE PAVIMENTAÇÃO ASFÁLTICA NA ESTRADA DE ACESSO A LOCALIDADE DA VOLTA NO MUNICÍPIO DE ARACATI	ASSUNTO: PLANTA BAIXA TRECHO 03 SEÇÃO 01 - TRECHO 03 DETALHES	PRANCHA: <b>4/4</b>
	ENGENHEIRO: GLEISE ALVES FERNANDES - CREA/CE 56628	DESENHO: GLEISE	
SECRETARIA: SEINFRA	LOCAL: VOLTA, ARACATI-CE	DATA: NOV./2021	