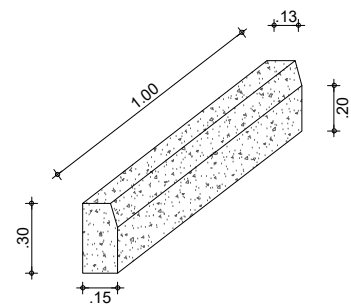


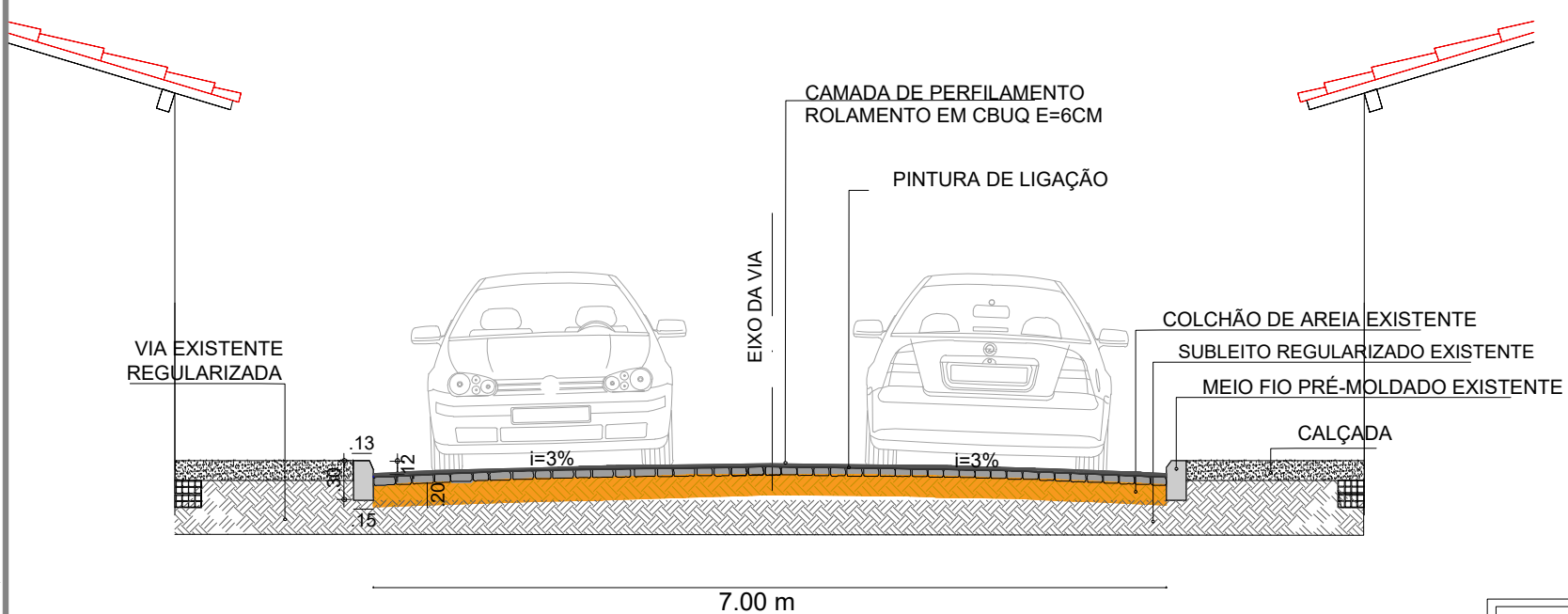
1 IMAGEM SATÉLITE TR02
ESCALA S/ESCALA



03 DETALHE 02 - MEIO FIO
SEM ESCALA



2 PLANTA BAIXA TRECHO 02
ESCALA 1/3400



04 SEÇÃO 01
SEM ESCALA

FOLHA A3 (420 X 297)MM

<p>PREFEITURA DO ARACATI ALEGRIA DE SER ARACATIENSE</p>	<p>PROJETO: SERVIÇOS DE PAVIMENTAÇÃO ASFÁLTICA NA ESTRADA DE ACESSO A LOCALIDADE DA VOLTA NO MUNICÍPIO DE ARACATI</p>	<p>ASSUNTO: PLANTA BAIXA TRECHO 02 SEÇÃO 01 - TRECHO 02 DETALHES</p>	<p>PRANCHA: 3/4</p>
	<p>ENGENHEIRO: GLEISE ALVES FERNANDES - CREA/CE 56628</p>	<p>DESENHO: GLEISE</p>	
<p>SECRETARIA: SEINFRA</p>	<p>LOCAL: VOLTA, ARACATI-CE</p>	<p>DATA: NOV./2021</p>	