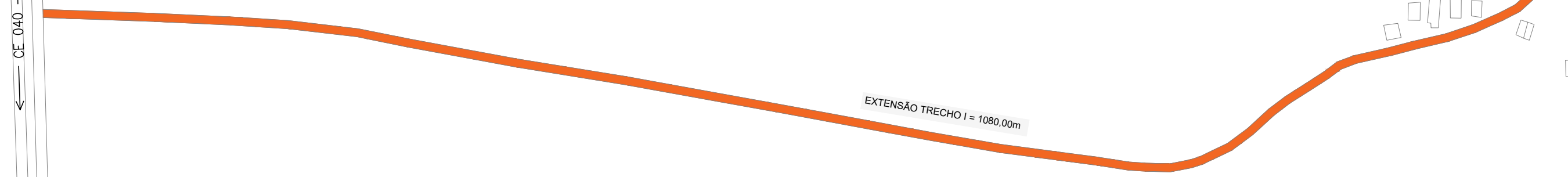


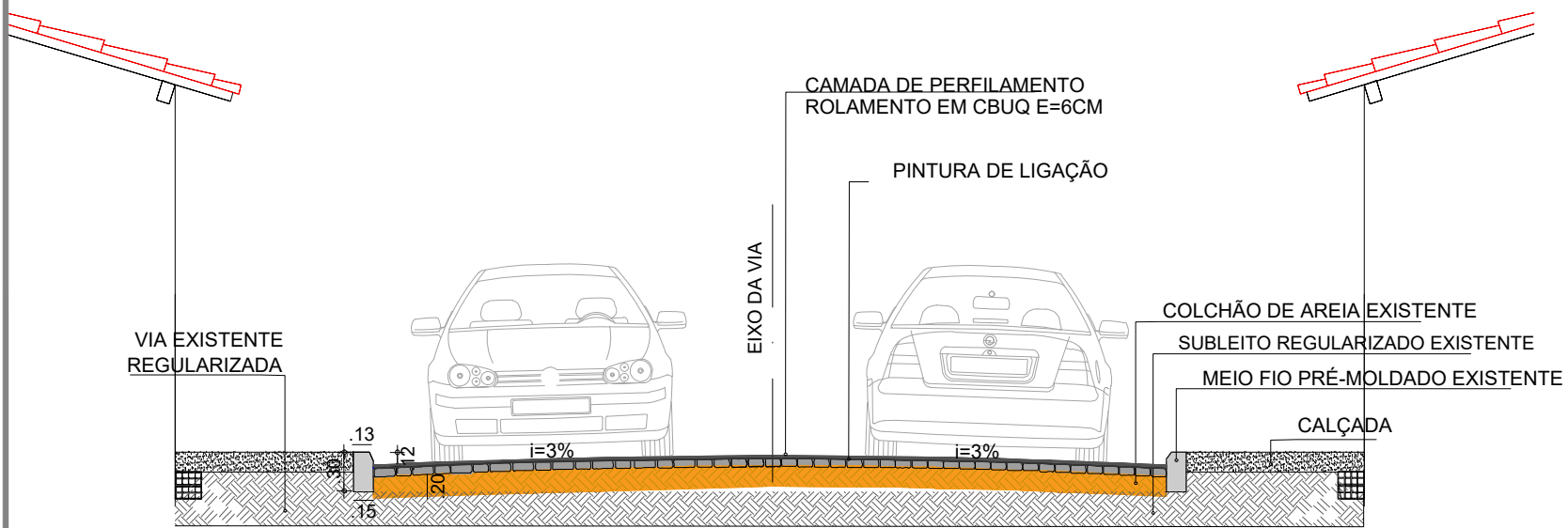
CE 040 - SENTIDO FORTALEZA
 CE 040 - SENTIDO ARACATI



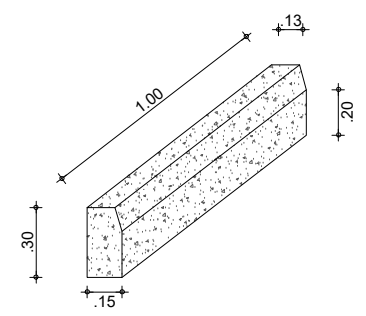
1 IMAGEM SATÉLITE TR01
 ESCALA S/ESCALA



2 PLANTA BAIXA TRECHO 01
 ESCALA 1/3200




04 SEÇÃO 01
 SEM ESCALA



03 DETALHE 02 - MEIO FIO
 SEM ESCALA

FOLHA A3 (420 x 297)MM

 <p>PREFEITURA DO ARACATI ALEGRIA DE SER ARACATIENSE</p>	PROJETO: SERVIÇOS DE PAVIMENTAÇÃO ASFÁLTICA NA ESTRADA DE ACESSO A LOCALIDADE DA VOLTA NO MUNICÍPIO DE ARACATI	ASSUNTO: PLANTA BAIXA TRECHO 01 SEÇÃO 01 - TRECHO 01 DETALHES	PRANCHA: 2/4
	ENGENHEIRO: GLEISE ALVES FERNANDES - CREA/CE 56628	DESENHO: GLEISE	
SECRETARIA: SEINFRA	LOCAL: VOLTA, ARACATI-CE	DATA: NOV./2021	