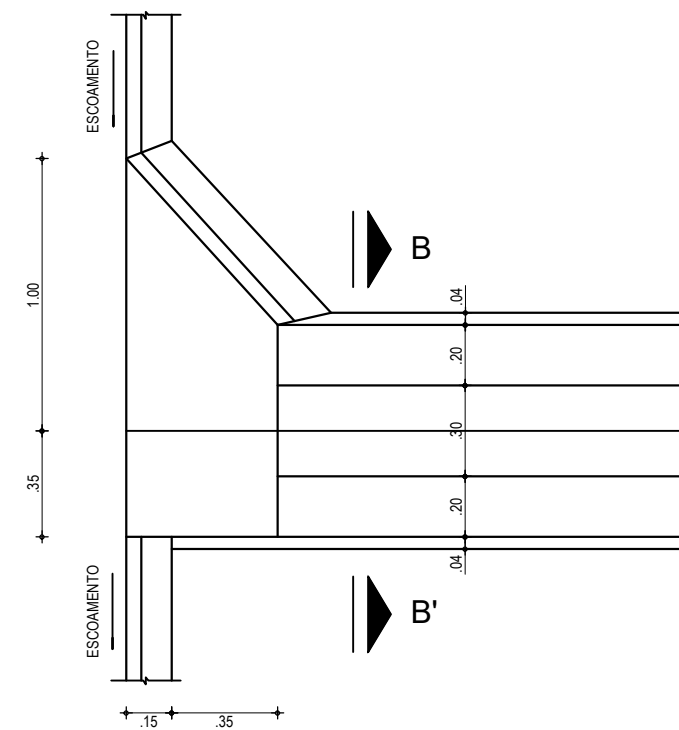
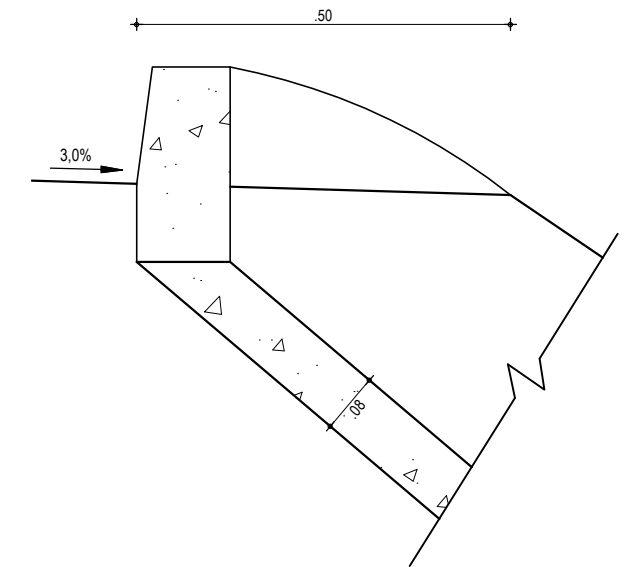


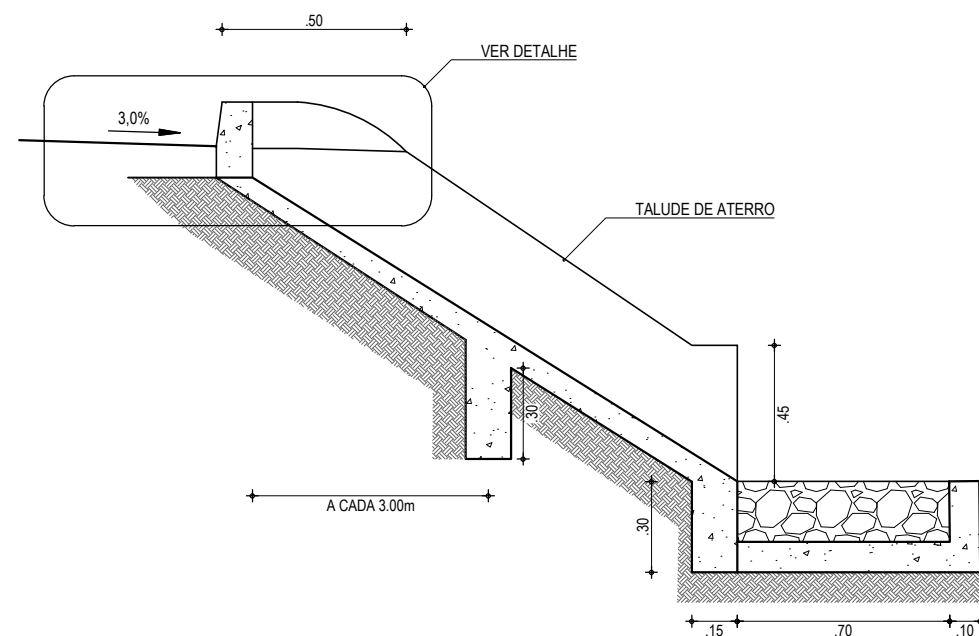
01 ENTRADA D'ÁGUA EM PONTO BAIXO
ESCALA: 1/25



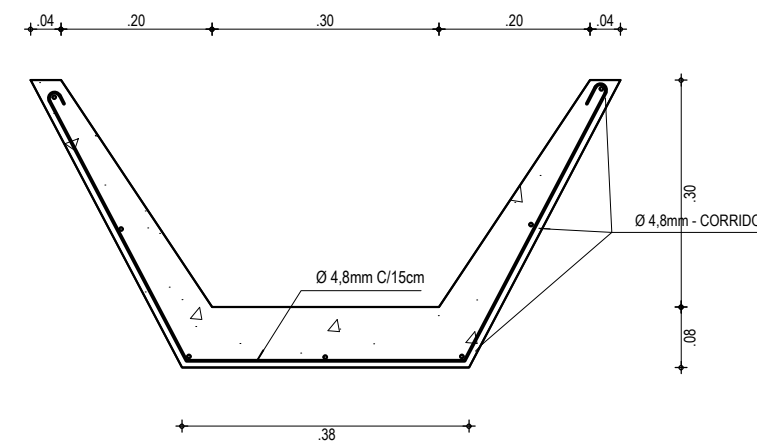
02 ENTRADA D'ÁGUA EM GREIDE CONTÍNUO
ESCALA: 1/25



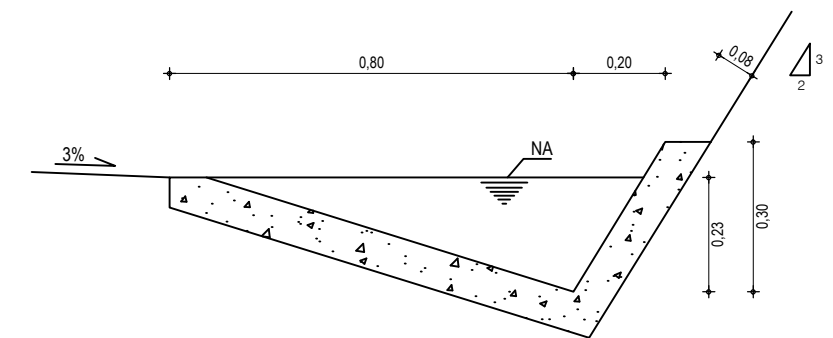
06 DETALHE ENTRADA
ESCALA: 1/10



03 CORTE AA
ESCALA: 1/25



04 CORTE BB - DETALHE FERRAGEM
ESCALA: 1/10



05 DETALHE SARJETA DE CORTE TIPO 'L'
ESCALA: SEM

EXECUÇÃO/DESCIDA	
ESCAVAÇÃO	- 0,163 m ³ /m ²
FERRO	- 1,840 Kg/m
FORMA	- 1,080 m ² /m ²
CONCRETO (300 Kg/m ³)	- 0,063 m ³ /m ²

CONSUMO/DESCIDA	
CIMENTO	- 0,300 t/m ²
AREIA	- 0,861 t/m ²
BRITA	- 1,086 t/m ²
MADEIRA	- 0,013 t/m ²
FERRO	- 0,001 t/Kg

CONSUMO/ENTRADA	
CIMENTO	0,0065 t/un
AREIA	0,0440 t/un
BRITA	0,0267 t/un
MADEIRA	0,0013 t/un

CONSUMO/SAÍDA	
CIMENTO	0,0158 t/un
AREIA	0,0733 t/un
BRITA	0,0355 t/un
PEDRA	0,2160 t/un
MADEIRA	0,0033 t/un

APROVAÇÃO

PROJETISTA:

LEONARDO SILVEIRA LIMA
ENGENHEIRO CIVIL - RNP: 0601581067

PROPRIETÁRIO:

PREFEITURA MUNICIPAL
DE ARACATI/CE

EMPRESA CONTRATADA:

GEOPAC
AV. PADRE ANTONIO TOMAS, N.º 2420, SALA 301
BAIRRO ALDEOTA, FORTALEZA/CE
FONE: 85 32415197 | E-MAIL: GEOPAC@GEOPAC.COM.BR

OBRA:

PAV. EM PARALELEPÍEDO NA LOCALIDADE DE PEDRA REDONDA

PROJETO:

PROJETO DE DRENAGEM E DESCIDA D'ÁGUA

CONTEÚDO / IDENTIFICAÇÃO DOS DESENHOS:

DETALHES DESCIDA D'ÁGUA PADRÃO E SARJETA DE CORTE

PRANCHA:

11/12

LOCAL:

ITAINGA/CE

DATA:

NOV/2021

ESCALA:

INDICADA

CONTROLE:

ARCT C21.36