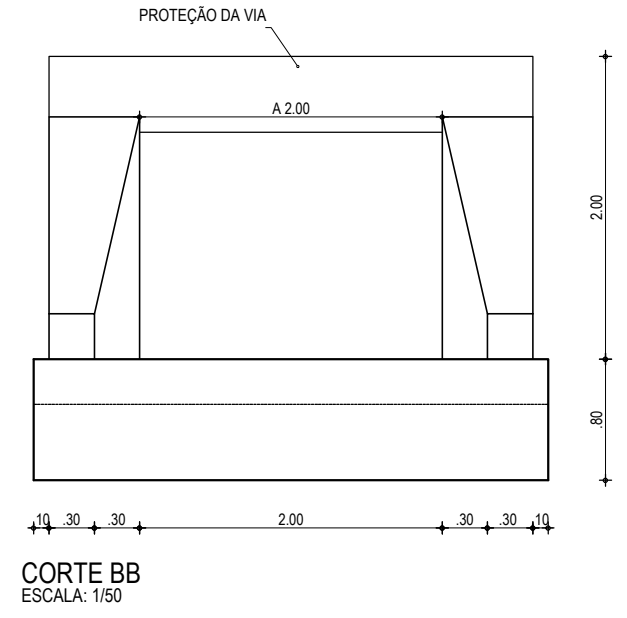
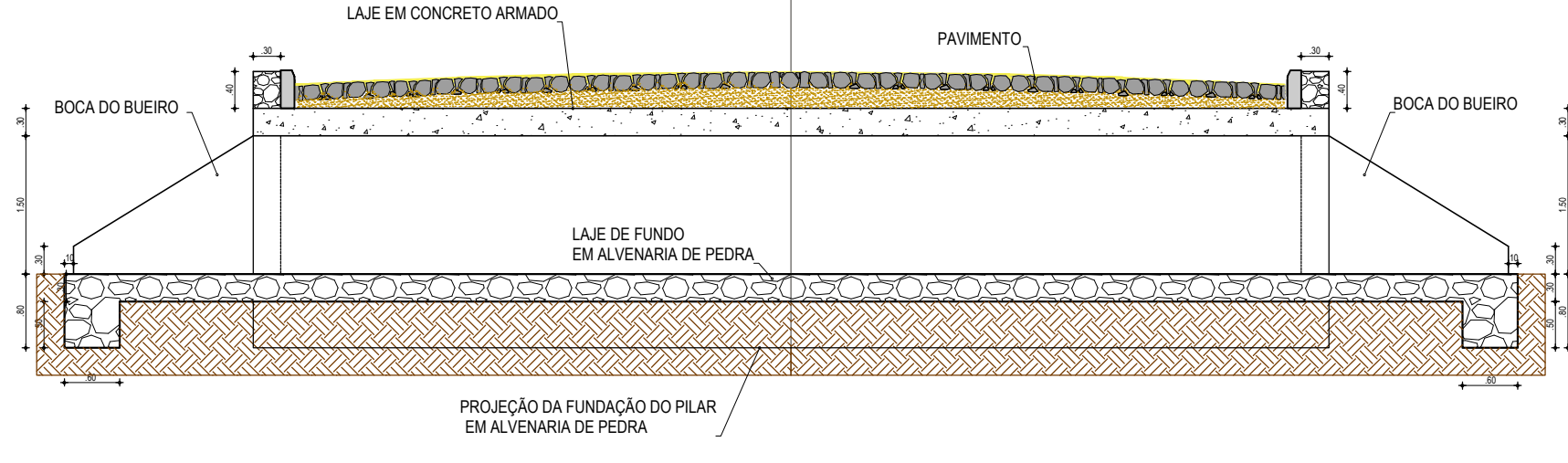


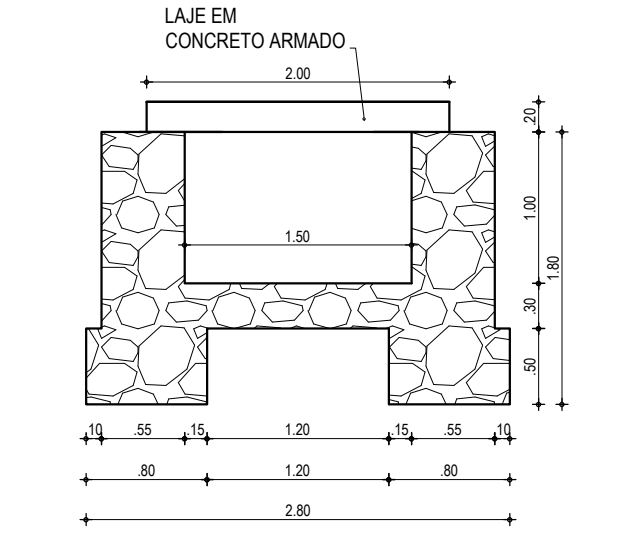
PLANTA BAIXA
ESCALA: 1/75



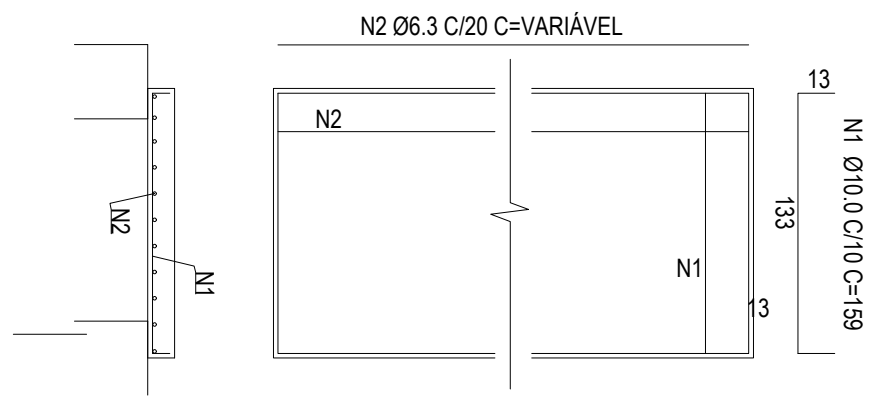
CORTE BB
ESCALA: 1/50



CORTE AA
ESCALA: 1/75



VISTA FRONTAL
ESCALA: 1/50



DETALHE FERRAGEM DA LAJE
ESCALA: 1/50

APROVAÇÃO	PROPRIETÁRIO: PREFEITURA MUNICIPAL DE ARACATI / CE	OBRA: PAV. EM PARALELEPIPEDO NA LOCALIDADE DE BAIXIO	
PROJETISTA: <i>Leonardo Silveira Lima</i> LEONARDO SILVEIRA LIMA ENGENHEIRO CIVIL - RNP: 0601581067	EMPRESA CONTRATADA: GEOPAC AV. PADRE ANTÔNIO TOMÁS, N° 2420, SALA 301 BAIRRO ALDEOTA FORTALEZA/CE FONE: 85 3241-3147 EMAIL: GEOPAC@GEOPAC.COM.BR	PROJETO: PROJETO DE DRENAGEM DAS RUAS SDO 5 E 7	CONTEÚDO / IDENTIFICAÇÃO DOS DESENHOS: BUEIRO SIMPLES CAPEADO DE CONCRETO (2,00x1,50)m
		PRANCHA: 16/19	LOCAL: ARACATI/CE
		DATA: NOV/2021	ESCALA: INDICADA
			CONTROLE: ARCT C 21.35