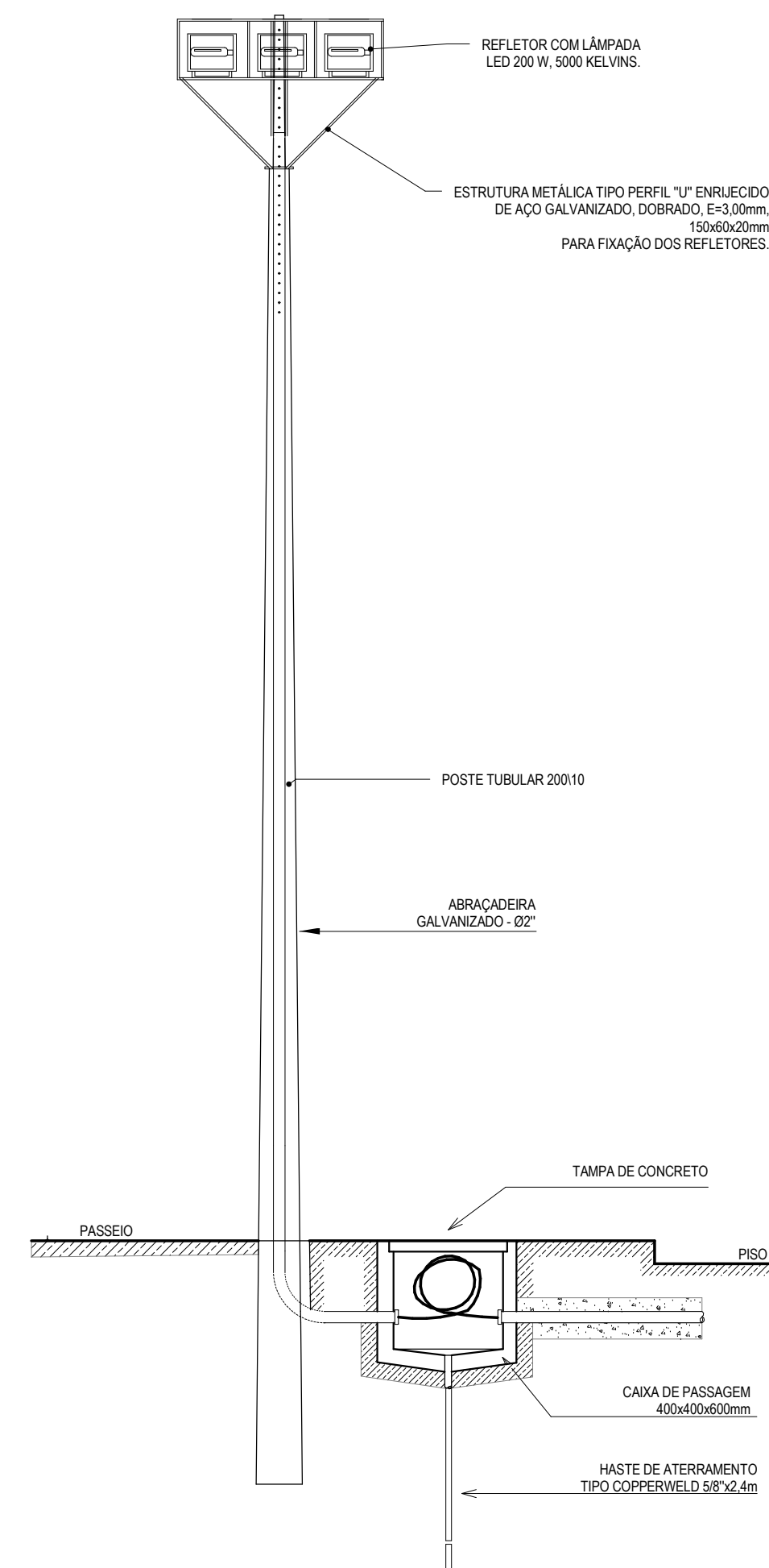
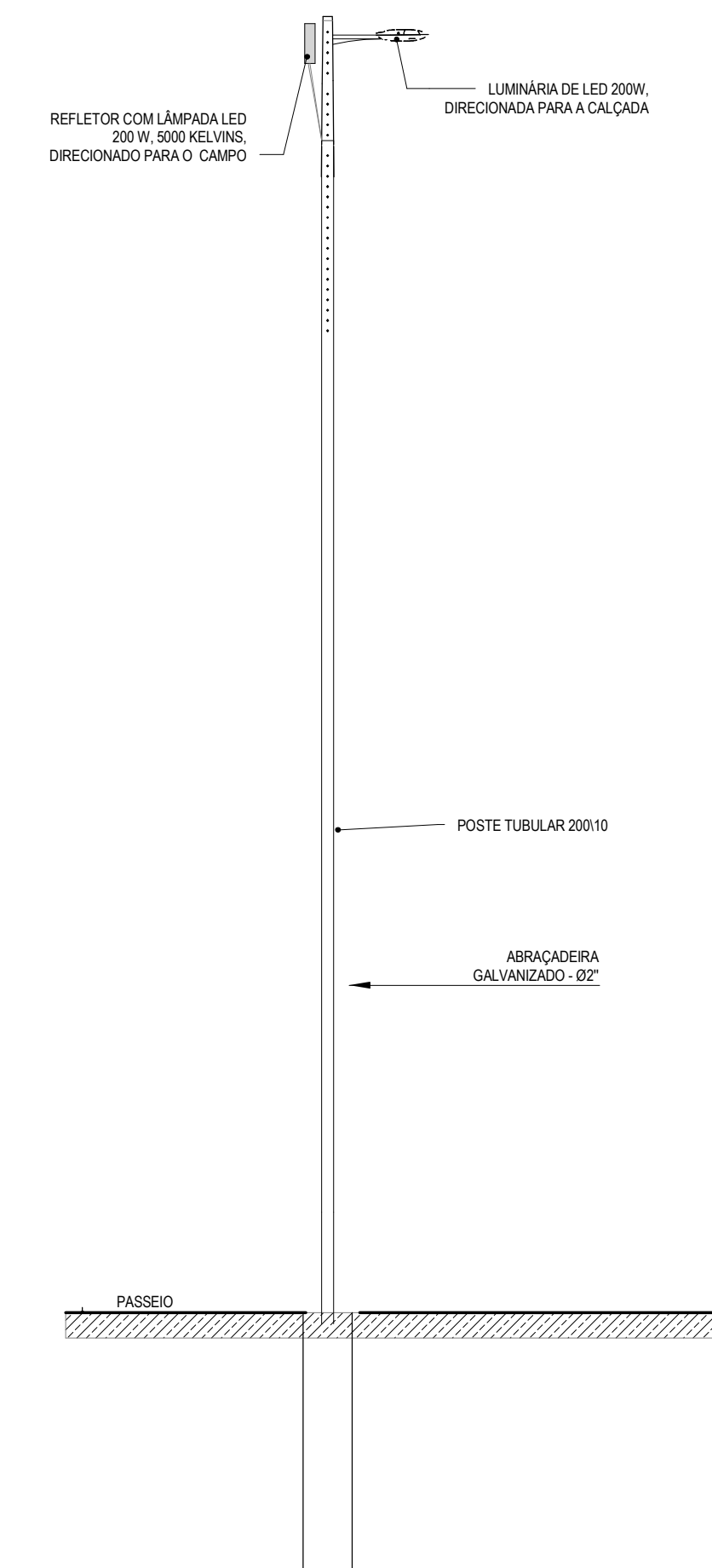


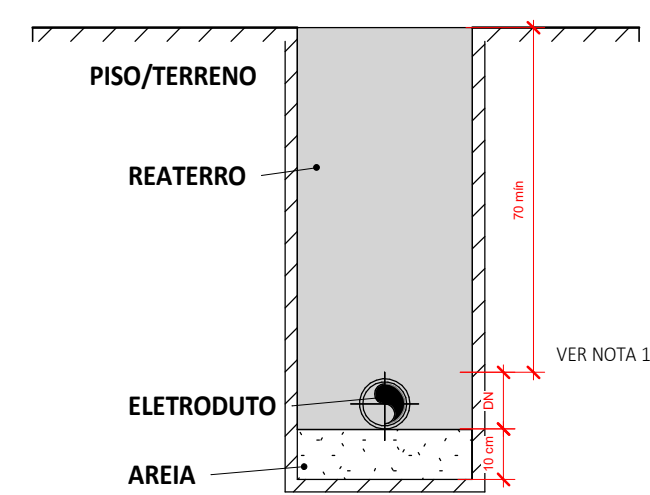
DETALHE ENTRADA DE SERVIÇO
S/ ESCALA



VISTA FRONTAL - POSTE COM 3 REFLETORES E 1 LUMINÁRIA
S/ ESCALA



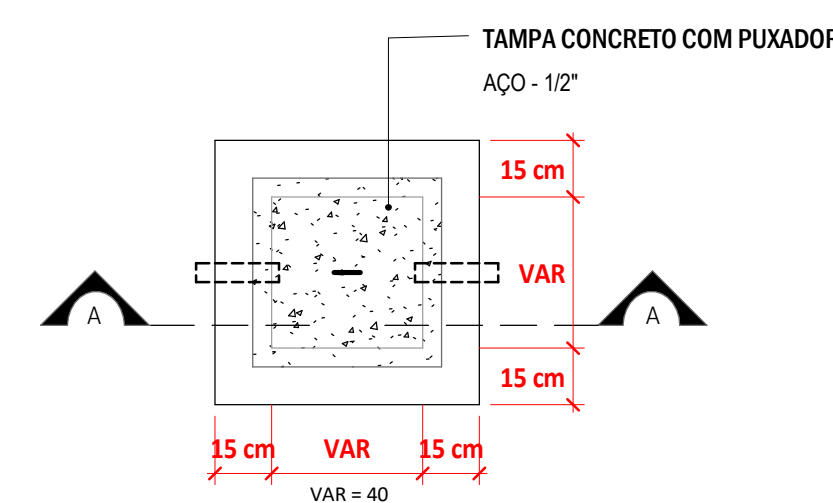
VISTA LATERAL - POSTE COM 3 REFLETORES E 1 LUMINÁRIA
S/ ESCALA



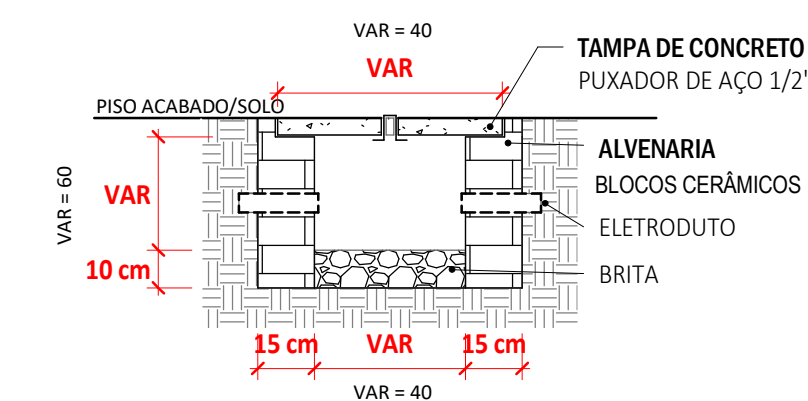
1 ELETRODUTO RÍGIDO ROSCÁVEL 32 mm

1. DUTOS COM DIÂMETROS VARIÁVEIS DEVEM SER COMPATÍVEIS COM O DIÂMETRO NOMINAL DOS CONDUTORES A SEREM INSTALADOS;
2. A PROFUNDIDADE DO DUTO DEPENDE DO TIPO DO MATERIAL DO DUTO E DA INCLINAÇÃO UTILIZADA;
3. CADA DUTO DEVE CONTER UM CIRCUITO COMPLETO, PARA CADA CIRCUITO DEVE HAVER UM DUTO RESERVA;
4. OS DUTOS DEVEM SER VEDADOS NAS EXTREMIDADES PARA EVITAR A ENTRADA DE ÁGUA OU ANIMAIS. O MATERIAL DE VEDAÇÃO NÃO DEVE PREJUDICAR O ISOLAMENTO DO CONDUTOR;
5. A ANGULAÇÃO DE 1º PARA DRENAGEM DEVE SER UTILIZADA SOMENTE PELOS DUTOS DE FERRO, FIBROCIMENTO OU PVC. OS DUTOS EM PEAD NÃO NECESSITAM POSSUIR ANGULAÇÃO.
6. DIMENSÕES EM CENTÍMETROS.

DETALHE ELETRODUTO ENTERRADO
S/ ESCALA



CAIXA DE PASSAGEM PLANTA BAIXA
S/ ESCALA



CAIXA DE PASSAGEM CORTE AA
S/ ESCALA

ASSINATURAS E APROVAÇÃO

PROJETISTA
LEONARDO SILVEIRA LIMA
ENGENHEIRO CIVIL - RNP: 0601981087

PROPRIETÁRIO

APROVAÇÃO

GEO PAC
AV. PADRE ANTONIO TOMAZ, Nº 202, SALAS 301
BARRIO: ALDEOTA, PORTALIZADA
FONE: 85 3341 3141 EMAIL: GEO.PAC@GEO.PAC.COM.BR

PROPRIETÁRIO
PREFEITURA MUNICIPAL DE ARACATI

OBJETO:
CONSTRUÇÃO DE UMA ARENINHA PADRÃO - TIPO A

PROJETO:
INSTALAÇÕES ELÉTRICAS ARENINHA PADRÃO TIPO A

IDENTIFICAÇÃO DO DESENHO:
CAIXA DE PASSAGEM CORTE AA

CAIXA DE PASSAGEM PLANTA BAIXA

DETALHE ELETRODUTO ENTERRADO

DETALHE ENTRADA DE SERVIÇO

VISTA FRONTAL - POSTE COM 3 REFLETORES E 1 LUMINÁRIA
VISTA LATERAL - POSTE COM 3 REFLETORES E 1 LUMINÁRIA

LOCAL: ARACATI-CE
DESENHO: ALANA PRADO
INDICAÇÃO

DATA: SET/21
PRIMEIRA: 02/21
ARQUIVO