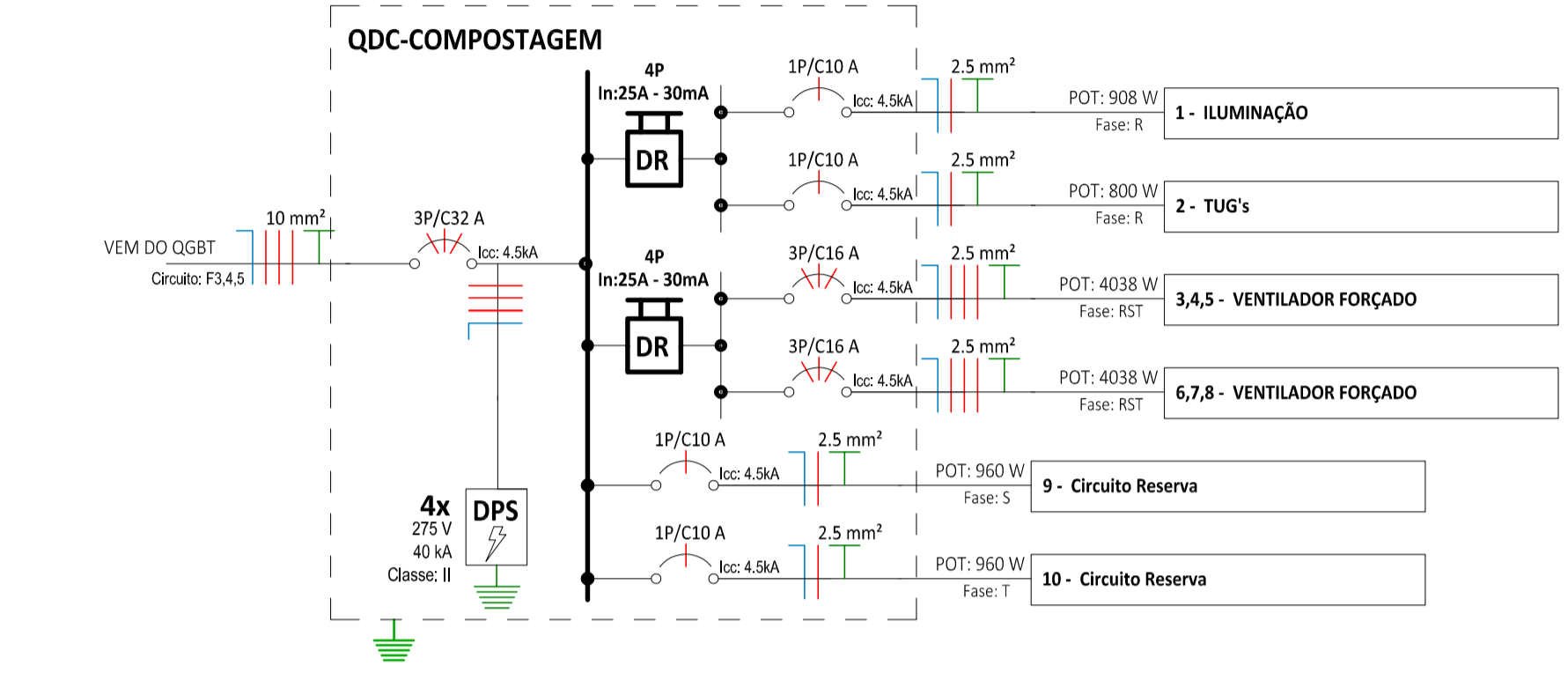


LEGENDA DIAGRAMA UNIFILAR

	Disjuntor Termomagnético Monopolar
	Disjuntor Termomagnético Tripolar
	Disjuntor Termomagnético de Calor Molada
	Condutores Neutro, Fase, Terra, respectivamente
	IDR-Interruptor Diferencial Residual (Imax=30mA)
	DPS - Dispositivo de proteção monopolar contra surtos (4)



QUADRO DE CARGAS_QDC-COMPOSTAGEM

Circuito Nº	Utilização	Tensão (V)	Potência Aparente (VA)	Corrente Nominal Calculada	Disjuntor	Isolação do Cabo	Seção do condutor adotado	FASE R	FASE S	FASE T
QDC-COMPOSTAGEM										
E1	ILUMINAÇÃO	220 V	987 VA	4,49 A	10 A	PVC, 750V, 70°C	2,5	907,99 W		
E2	TUG's	220 V	1000 VA	4,55 A	10 A	PVC, 750V, 70°C	2,5		800 W	
E3,4,5	VENTILADOR FORÇADO	380 V	5048 VA	7,67 A	16 A	EPR, 0,6/1kV, 90°C	2,5	1346 W	1346 W	1346 W
E6,7,8	VENTILADOR FORÇADO	380 V	5048 VA	7,67 A	16 A	EPR, 0,6/1kV, 90°C	2,5	1346 W	1346 W	1346 W
E9	Circuito Reserva	220 V	1200 VA	5,45 A	10 A	PVC, 750V, 70°C	2,5			960 W
E10	Circuito Reserva	220 V	1200 VA	5,45 A	10 A	PVC, 750V, 70°C	2,5	960 W		
QGBT F3,4,5	QDC-COMPOSTAGEM	380 V	14455 VA	21,96 A	32 A	EPR, 0,6/1kV, 90°C	10	3492 W	3652 W	4559,99 W

LEGENDA DE SIGLAS DOS PONTOS DE FORÇA

Sigla da carga	Descrição	Altura do Ponto
PC	A. COMPUTADOR	0,30
AC	AC 12	2,50
AC	AC 18	2,50
RCK	B. RACK	2,00
BR	BOMBA DE RECALQUE	0,30
FG	C. FOGÃO	1,20
MC	C. MICROONDAS	1,20
VTL	VENTILADOR FORÇADO	0,30

LEGENDA DE SÍMBOLOS

Altura	Quantidade	Tomada Elétrica de Corrente de Parede
ALTA 2,0m	TRIPLA	2P+T, 10A/250V, SIMPLES OU DUPLA, PADRÃO BRASILEIRO, CONFORME ABNT NBR 14136, INSTALADA EM CAIXA PVC DE 4X2" A 0,30 m, 1,20m OU 1,80m DO PISO ACABADO AO EIXO CENTRAL DA CAIXA, RESPECTIVAMENTE. FAB.: SIMON, LEGRAND, SIEMENS.
MÉDIA 1,2m	DUPLA	2P+T, 10A/250V, SIMPLES OU DUPLA, PADRÃO BRASILEIRO, CONFORME ABNT NBR 14136, INSTALADA EM CAIXA PVC DE 4X2" A 0,30 m, 1,20m OU 1,80m DO PISO ACABADO AO EIXO CENTRAL DA CAIXA, RESPECTIVAMENTE. FAB.: SIMON, LEGRAND, SIEMENS.
BAIXA 0,3m	SIMPLES	2P+T, 10A/250V, SIMPLES OU DUPLA, PADRÃO BRASILEIRO, CONFORME ABNT NBR 14136, INSTALADA EM CAIXA PVC DE 4X2" A 0,30 m, 1,20m OU 1,80m DO PISO ACABADO AO EIXO CENTRAL DA CAIXA, RESPECTIVAMENTE. FAB.: SIMON, LEGRAND, SIEMENS.

Altura/Interruptor	Interruptor com Tomada	Interruptor Simples
1,2m	2P+T, 10A/250V, SIMPLES, PADRÃO BRASILEIRO, JUNTO COM INTERRUPTOR SIMPLES OU PARALELO, CONFORME ABNT NBR 14136, INSTALADA EM CAIXA PVC DE 4X2", À 0,85 OU 1,20 m DO PISO ACABADO AO EIXO CENTRAL DA CAIXA. FAB.: P&L, SIEMENS, SCHNEIDER.	INSTALADO EM CAIXA DE PVC 4" x 2", A 1,20m DO PISO ACABADO AO EIXO CENTRAL DA CAIXA. FAB.: SIMON, LEGRAND, SIEMENS.
0,65m	PARALELO	INTERRUPTOR SIMPLES

Altura	Tomada Elétrica de Corrente de Parede C/ Saída de Fio
ALTA 2,0m	CONJUNTO MONTADO DE UMA CAIXA 4X2" COM PLACA PARA SAÍDA DE FIO. FAB.: SIMON, LEGRAND, SIEMENS.
BAIXA 0,3m	CONJUNTO MONTADO DE UMA CAIXA 4X2" COM PLACA PARA SAÍDA DE FIO. FAB.: SIMON, LEGRAND, SIEMENS.

Parede	Caixa de Passagem em Alvenaria	Condutores Neutro, Fase, Terra e Retorno
CAIXA DE PASSAGEM, 10x10cm (OU 4"x4") EMBUTIDA NA PAREDE A 0,30m, FIXADO NO ENTREFORRO OU EMBUTIDO NO PISO COM TAMPA ANTIDERRAPANTE.	CAIXA DE PASSAGEM, 10x10cm (OU 4"x4") EMBUTIDA NA PAREDE A 0,30m, FIXADO NO ENTREFORRO OU EMBUTIDO NO PISO COM TAMPA ANTIDERRAPANTE.	CONDUTORES NEUTRO, FASE, TERRA E RETORNO, RESPECTIVAMENTE

Eletróduto em PVC Rígido Roscável	Eletróduto em PVC Rígido Roscável	Eletróduto Flexível Corrugado Amarelo	Eletróduto PEAD
COM BITOLA MÍNIMA DE 3/4". EXCETO QUANDO INDICADO EM PROJETO, COM CONEXÕES (CURVAS E LUVAS) APROPRIADAS E PRÉ-FABRICADAS, INSTALAÇÃO EMBUTIDA NA LAJE ALVENARIA OU APARENTE ACIMA DO FORRO FALSO, FIXADO ATRAVÉS DE ABRAÇADERA TIPO "Y" TIRANTE ROSCÁVEL, NÃO PROPAGANTE DE CHAMA, LIVRES DE HALOGENO E COM BAIXA EMISSÃO DE FUMAÇA E GASES TÓXICOS. FAB.: TIGRE, KRONA, AMANCO.	COM BITOLA MÍNIMA DE 1". EXCETO QUANDO INDICADO EM PROJETO, COM CONEXÕES (CURVAS E LUVAS) APROPRIADAS E PRÉ-FABRICADAS, INSTALAÇÃO EMBUTIDA NO PISO, NÃO PROPAGANTE DE CHAMA, LIVRES DE HALOGENO E COM BAIXA EMISSÃO DE FUMAÇA E GASES TÓXICOS. FAB.: TIGRE, KRONA, AMANCO.	ELETRÓDUTO FLEXÍVEL CORRUGADO, EM PVC NA COR AMARELA ANTICHAMAS, CONFORME NBR15465, INSTALAÇÃO EMBUTIDA NA PAREDE. FAB.: TIGRE, KRONA, AMANCO.	PEAD (POLIETILENO DE ALTA DENSIDADE), COM BITOLA MÍNIMA DE 1.3/4", EXCETO QUANDO INDICADO EM PROJETO, COM CONEXÕES (CURVAS E LUVAS) APROPRIADAS E PRÉ-FABRICADAS, INSTALAÇÃO EMBUTIDA NO PISO, NÃO PROPAGANTE DE CHAMA, LIVRES DE HALOGENO E COM BAIXA EMISSÃO DE FUMAÇA E GASES TÓXICOS. FAB.: KANIFLEX TIGRE.

LEGENDA DE LUMINÁRIAS

SÍMBOLO	DESCRIÇÃO DA LUMINÁRIA	QTD
	LUMINÁRIA DE EMBUTIR, C/ CORPO EM CHAPA DE AÇO FOSFATIZADO E PINTADA ELETROSTATICAMENTE, REFLETOR E ALETAS PARABÓLICAS EM ALUMÍNIO ANODIZADO DE ALTA PUREZA E REFLETÂNCIA PARA LÂMPADAS TUBULAR LED T8, 2x18W. FLUXO LUMINOSO 3204 LUMENS. (OSRAM, GE, GLIGHT, OU TASHIBRA)	42
	Luminária tipo arandela de embutir, com corpo em alumínio fundido pintado, borracha para vedação, difusor em vidro jateado temperado e grade frontal para proteção. A h=200cm do piso acabado c/ lâmpada led halógena 25w. Fab.: osram; ge; glight; tashibra. Utilizado para fins decorativos.	3
	Miniprojetor de Fachada sem suporte, Pot-50W com Grau de proteção IP65	15
	POSTES TUBULAR 200,10 COM 1 SUPORTE PARA TOPO DE PÓSTE TUBULAR 5000 KELVINS, E 01 PÉTALA COM UMA LUMINÁRIA LED 150W IP167, 5000 KELVINS, DPS E CERTIFICADO DO INMETRO (USO EXTERNO) COM TECNOLOGIA SMD	30
	Plafon Painel de Led 24 watts Ultra Slim de Embutir	63

ASSINATURAS E APROVAÇÃO

PROJETISTA: LEONARDO SILVEIRA LIMA, ENGENHEIRO CIVIL - RNP: 0601581087

PROPRIETÁRIO: _____

APROVAÇÃO: _____

GEOPAC - AV. PADRE ANTONIO TOMAZ, 1042, SALAS 301, BARRIO ALBERTO TORRES LEONARDO, FONE: 85 3241.3147, EMAIL: GEOPAC@GEOPAC.COM.BR

PROPRIETÁRIO: PREFEITURA ARACATI
 END: CENTRAL MUNICIPAL DE RESÍDUOS
 PROJETO: INSTALAÇÕES ELÉTRICAS
 IDENTIFICAÇÃO DOS DESENHOS: DIAGRAMA UNIFILAR - QDC-COMPOSTAGEM 1:50
 GALPAO COMPOSTAGEM 1:50

LOCAL: BR-304, Km 44, localidade Porto José Alves
 DESENHO: GUILHERME ESMERALDO
 DATA: 15/11/2021
 ESCALA: A3/200V
 PRIMEIRO: 3