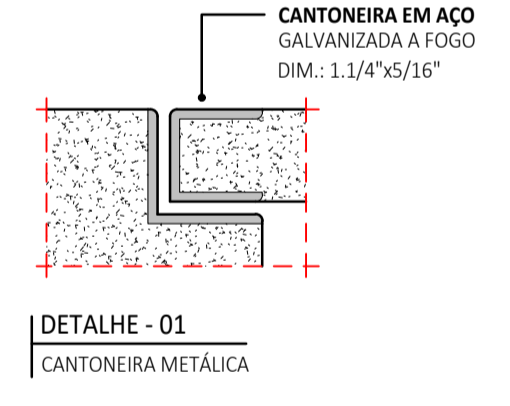
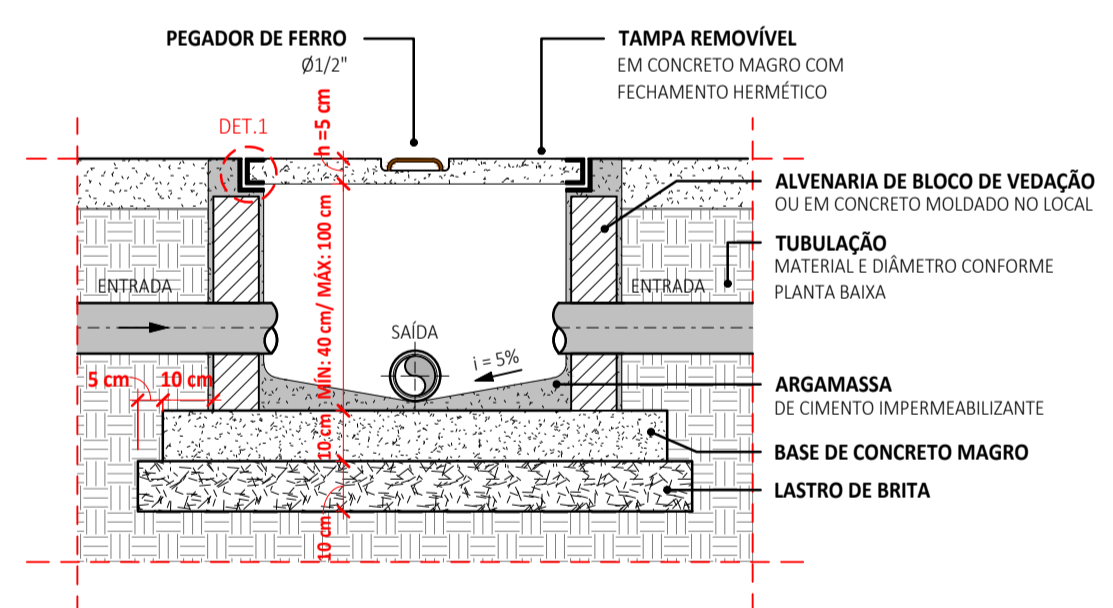
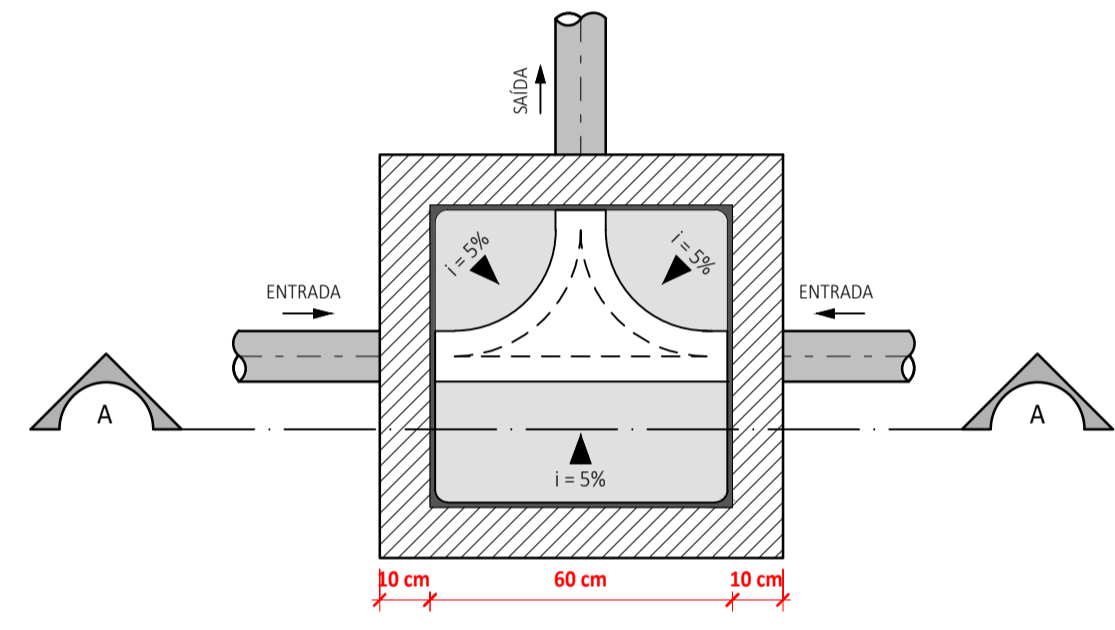


2 1. DETALHE CAIXA DE SABÃO/GORDURA (CGP)
1:15



3 DETALHE CAIXA DE INSPEÇÃO (CI)
1:15

NOTAS GERAIS

- SUBSISTEMA DE ÁGUA FRIA (NBR 5626)
- A altura de instalação (quando não indicado) do registro de pressão para chuveiro deverá ser de 1,10m medidos do piso acabado;
 - A altura de instalação (quando não indicado) do registro de gaveta deverá ser de 1,80m medidos do piso acabado;
 - Verificar setas indicativas no corpo da válvula de pressão para a correta instalação;
 - Quando enterrado, as tubulações hidráulicas sejam posicionadas acima do nível do lençol freático para diminuir o risco de contaminação da água potável em uma circunstância acidental de não estanqueidade e de pressão negativa no interior da tubulação (conforme item 5.2.3.5 da NBR 5626);
 - Quando enterrado, o alimentador predial deve-se estar a uma distância mínima horizontal de 3,0m de qualquer fonte potencialmente poluidora, como fossas negras, sumidouros, valas de infiltração, etc. (conforme item 5.2.3.4 da NBR 5626);
 - Recomenda-se que as tubulações horizontais sejam instaladas com uma leve declividade, tendo em vista reduzir o risco de formação de bolhas de ar no seu interior. Pela mesma razão, elas devem ser instaladas livres de calços e guias que possam provocar ondulações localizadas;
 - As tubulações não devem ser instaladas dentro ou através de: caixas de inspeção, poços de visita, fossas, sumidouros, valas de infiltração, coletores de esgoto sanitário ou pluvial, tanque séptico, filtro anaeróbio, leito de secagem de lodo, aterro sanitário, depósito de lixo, etc (conforme item 5.4.2.5);
 - A extremidade da tomada de água no reservatório deve ser elevada em relação ao fundo deste reservatório a uma altura para evitar a entrada de resíduos eventualmente existentes na rede predial de distribuição. Recomenda-se uma altura mínima de 3 cm;
 - Deverá ser previsto tubulação de extravasão ("ladrao", representado neste projeto pela sigla "EXT") do volume de água em excesso do interior do reservatório, para impedir a ocorrência de transbordamento (conforme item 5.2.8.1 da NBR 5626);
 - A água da tubulação de aviso ("AVS") deve ser descarregada em local facilmente observável com diâmetro interno mínimo de 19mm (conforme item 5.2.8.4);
 - Deverá ser previsto tubulação de limpeza (representado neste projeto pela sigla "LPZ") do reservatório, para permitir o seu esvaziamento completo, sempre que necessário (conforme item 5.2.8.1 da NBR 5626);

- SUBSISTEMA DE ESGOTO SANITÁRIO (NBR 8160)
- Todos lavatórios/pias/tanques deverão ser providos de sifão com pelo menos 5 cm de fecho hidráulico;
 - Toda coluna de ventilação deverá ser provida de um terminal de ventilação em sua extremidade superior. Instalado à 0,30 m da cobertura, ou, 2,00 m do terraço;
 - Deverá ser prevista a aplicação de isolamento acústico nas tubulações de esgoto instaladas em paredes, rebalços, forros falsos, etc, de ambientes de permanência prolongada;
 - Os tubos de quedas devem, sempre que possível, ser instalados em um único alinhamento. Quando necessários, os desvios devem ser feitos com curvas de raio longo ou dois joelhos de 45°;
 - Caimento mínimo da tubulação de esgoto:

DN Menor ou igual a 75 mm = 2%
DN Maior ou igual a 100 mm = 1%

LEGENDA DE SÍMBOLOS

	NOME DO CORTE Nº DA PRANCHIA		SOBE, DESCE E PASSA ENTRE OS PAVIMENTOS		SOBE E DESCE AINDA NO MESMO PAVIMENTO
	COLUMNA BITOLA		SIGLAS DAS COLUNAS		
	TQ - Tubo de Queda		TG - Tubo de Gordura		ALP - Alimentador Predial
	CV - Ventilação		TS - Tubo de Sabão		LPZ - Limpeza
	AP - Águas Pluviais		AF - Água Fria		EXT/AVS - Extravasor/Avisor
	RG - Registro de Gaveta, 3/4"		RP - Registro de Pressão, 1/2"		Item referente à peça
	LV - Lavatório, 1/2"		DU - Ducha Higiénica, 1/2"		Máquina de Lavar, 1/2"
	CD - Caixa de Descarga, 1/2"		CH - Chuveiro, 1/2"		Caixa Sifonada
	TQ - Tanque de Lavar, 3/4"		TJ - Torneira de Lavar, 1/2"		Ralo Seco
	BEB - Bebedouro, 1/2"		DR - Ponto p/ Dreno de Ar-Condicionado em tubulação PVC Ø25mm, à 2,00m do piso.		Manilha de concreto DN 20cm

	Caixa de Gordura (C.G.)		Caixa de Inspeção (C.I.)		CAIXA C/ REGISTRO P/ MANGUEIRA DE JARDIM
	Caixa em Alvenaria		Caixa em Alvenaria		Caixa em Alvenaria

LEGENDA DE CORES

	ÁGUA FRIA TUBULAÇÃO EM PVC MARROM RÍGIDO, P/ UMA PRESSÃO DE SERVIÇO DE 7,5 KGf/cm² (PVC)		ALIMENTAÇÃO PREDIAL TUBULAÇÃO EM PVC MARROM RÍGIDO, FIXADA NO TETO P/ UMA PRESSÃO DE SERVIÇO DE 7,5 KGf/cm² (PVC)		TUBULAÇÃO HIDRÁULICA INSTALADA SOB O PISO OU EMBUTIDA EM ALVENARIA
	ESGOTO QUANDO NÃO INDICADO, TUBULAÇÃO EM PVC SÉRIE NORMAL (PVC-SN)		ESGOTO GORDUROSO QUANDO NÃO INDICADO, EM TUBULAÇÃO EM PVC SÉRIE NORMAL (PVC-SN)		VENTILAÇÃO TUBULAÇÃO EM PVC SÉRIE NORMAL (PVC-SN)

ITEM	PONTO HIDRÁULICO	DIMENSÃO	ALTURA DE INSTALAÇÃO
Água Fria	CD - CAIXA DE DESCARGA	1/2"	0,20 m
	CH - CHUVEIRO	1/2"	2,20 m
	DU - DUCHA HIGIÊNICA	1/2"	0,30 m
	F - FILTRO	1/2"	1,45 m
	LV - LAVATÓRIO DE USO GERAL	1/2"	0,60 m
	PIA - PIA DE COZINHA RESIDENCIAL	3/4"	1,10 m
	TL - TORNEIRA DE LAVAGEM	1/2"	0,70 m
Esgoto	Beb - BEBEDOURO	40mm	0,50 m
	LV - LAVATÓRIO DE USO GERAL	40mm	0,50 m
	PIA - Pia de Cozinha Residencial	50mm	0,50 m

ASSINATURAS E APROVAÇÃO

PROJETISTA: LEONARDO SILVEIRA LIMA
ENGENHEIRO CIVIL - RNP: 0601581067

PROPRIETÁRIO: _____

APROVAÇÃO: _____

GEOPAC AV. PADRE ANTONIO TOMÁS, Nº202, SALAS 301
BARRIO ALBERTO TORRES LEONARDO
FONE: 85 3241 3147 EMAIL: GEOPAC@GEOPAC.COM.BR

PROPRIETÁRIO: _____
PREFEITURA MUNICIPAL DE ARACATI
SECRETARIA DE OBRAS E SERVIÇOS URBANOS
CENTRAL DE RESÍDUOS SÓLIDOS - CIDADE DE ARACATI
PROJETO: _____
HIDROSSANITÁRIO
IDENTIFICAÇÃO DOS DESENHOS: TERREO - ESG - GERAL 1/200

LOCAL: ARACATI - CE DATA: _____ PRANCHIA: _____
DESENHO: _____ ESCALA: _____ 1
GUILHERME ESMERALDO INDICADA ARQUIVO