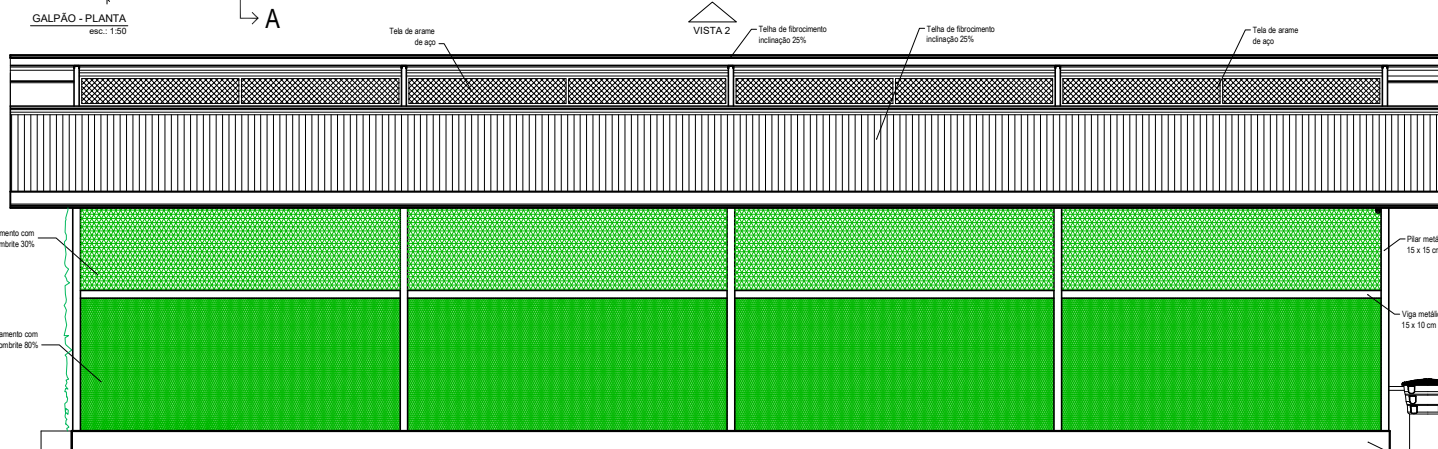
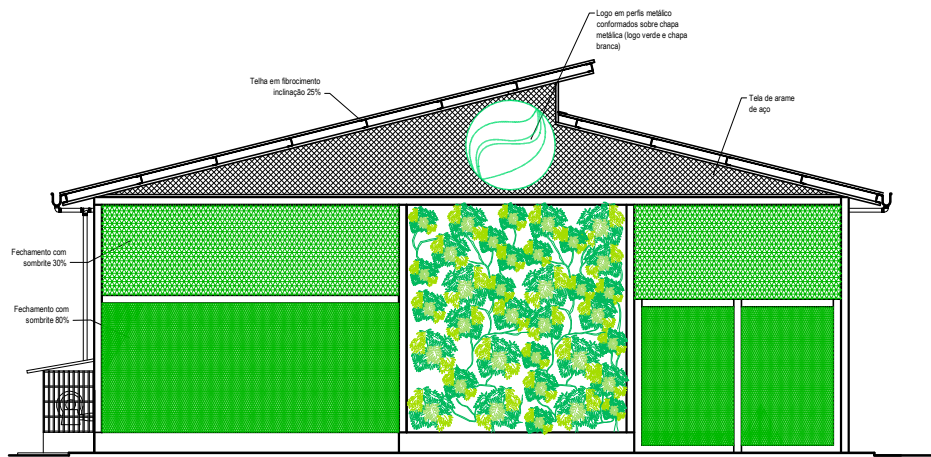


**GALPÃO - PLANTA**  
esc.: 1/50

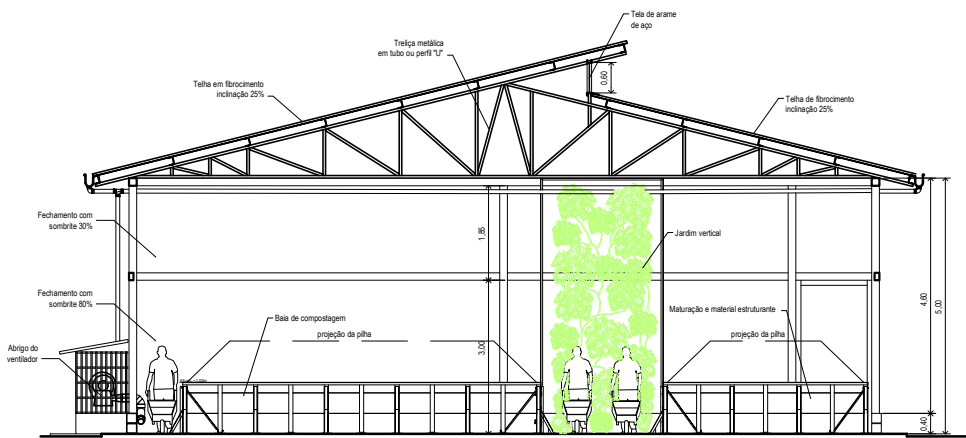


**VISTA 2**  
esc.: 1/50

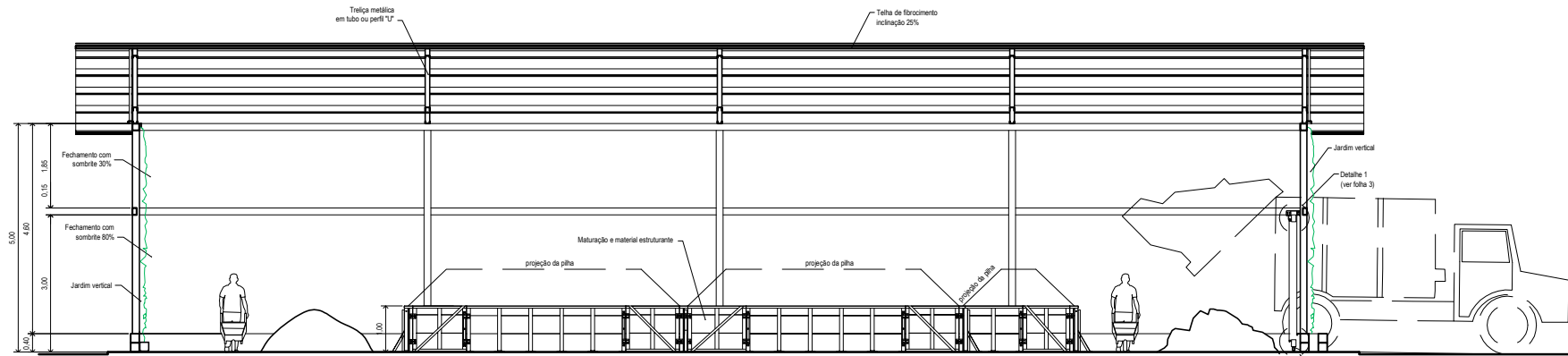
<p>SEMA - SECRETARIA DE MEIO AMBIENTE          PLANO DE COLETAS SELETIVAS MÚLTIPLAS          GALPÃO DE COMPOSTAGEM INDUSTRIAL          PROJETO DE REFERÊNCIA: GALPÃO DE COMPOSTAGEM COM CAPACIDADE DE 3 toneladas          PLANTA DO GALPÃO E VISTA</p>			
PROJETO	VISTA	REVISÃO	ESCALA
I&T	I&T	RPastorelli	INDICADA
		DATA	
		MAI/2019	



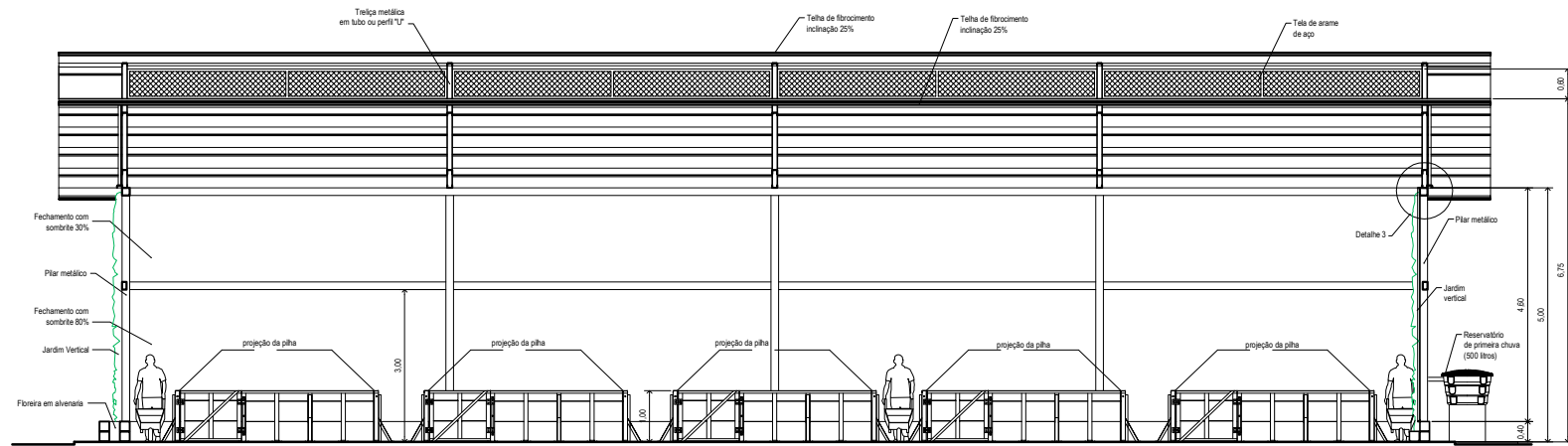
VISTA 1  
esc.: 1:50



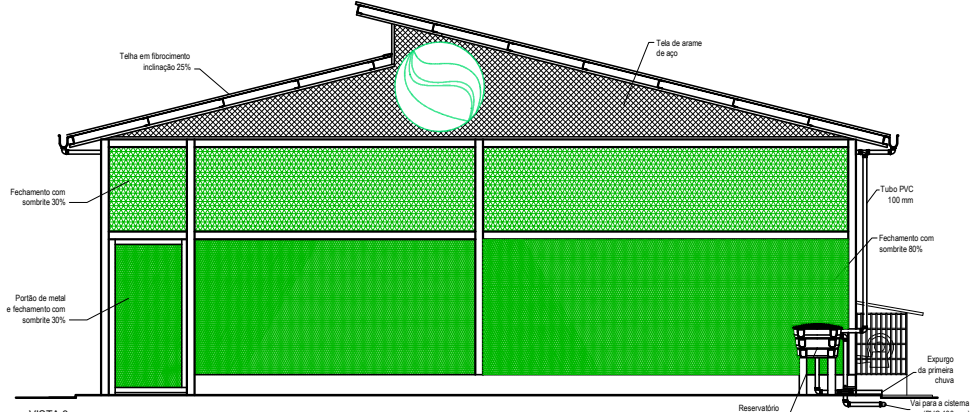
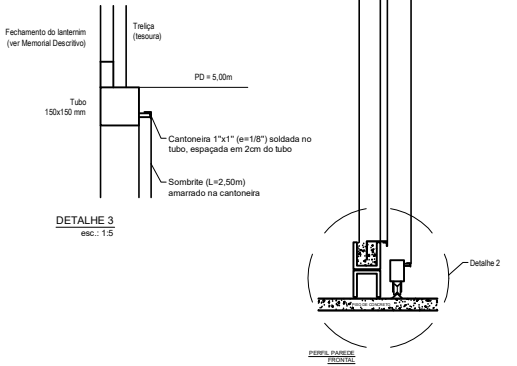
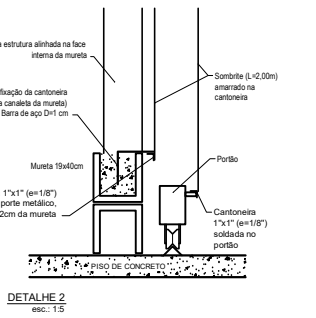
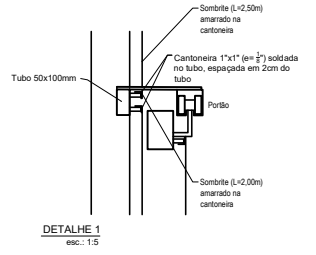
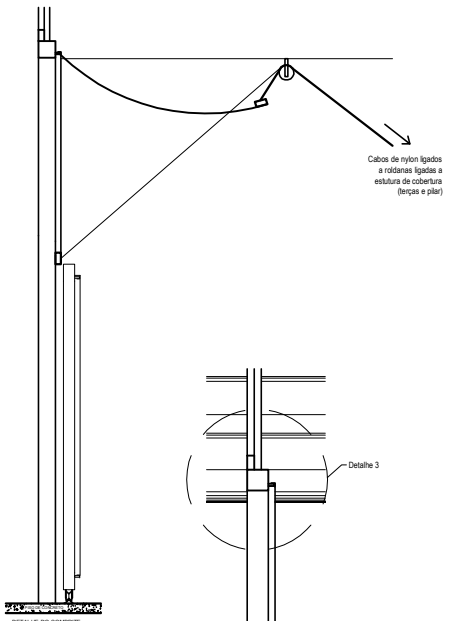
CORTE AA  
esc.: 1:50



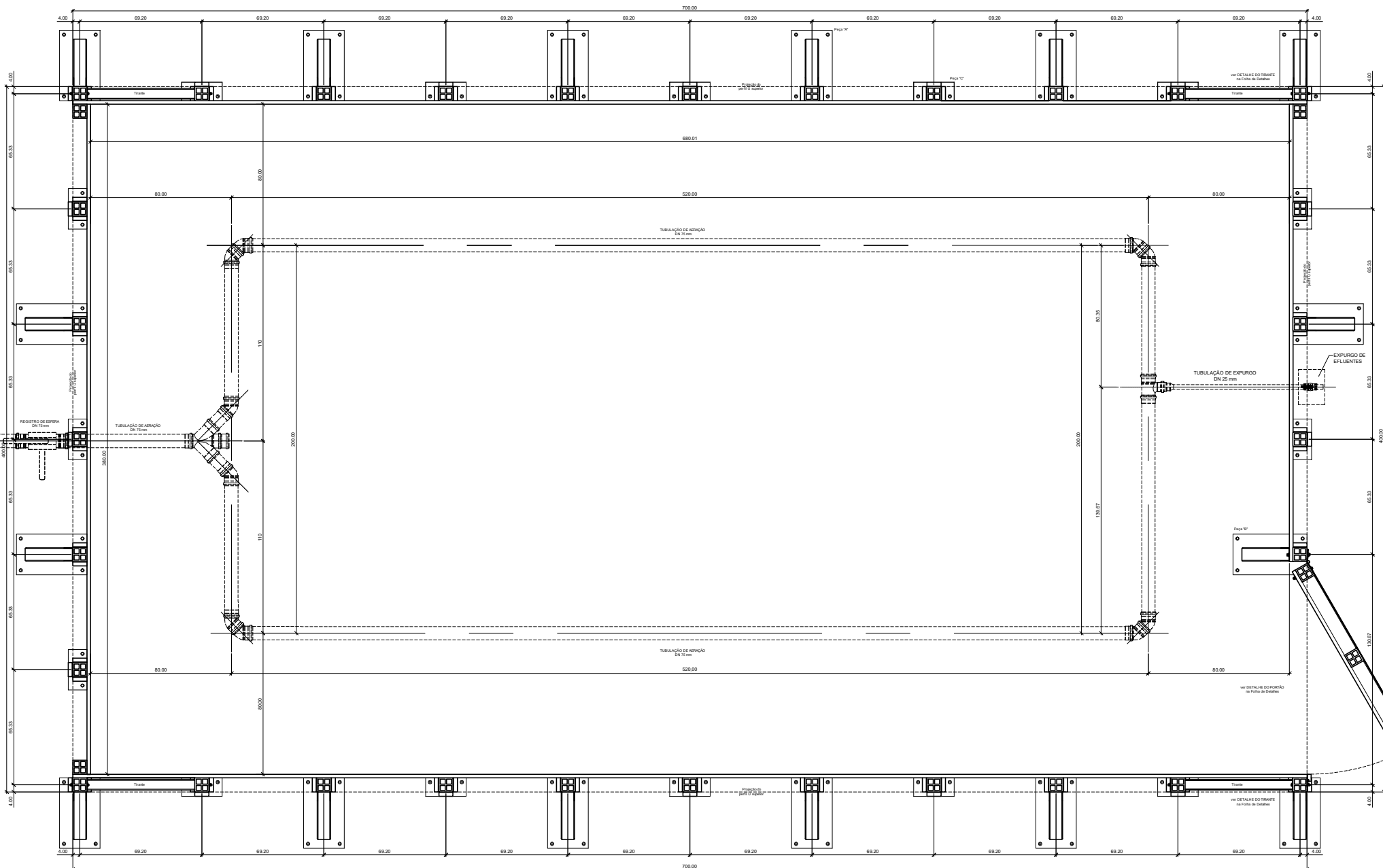
CORTE BB  
esc.: 1:50



CORTE CC  
esc.: 1:50




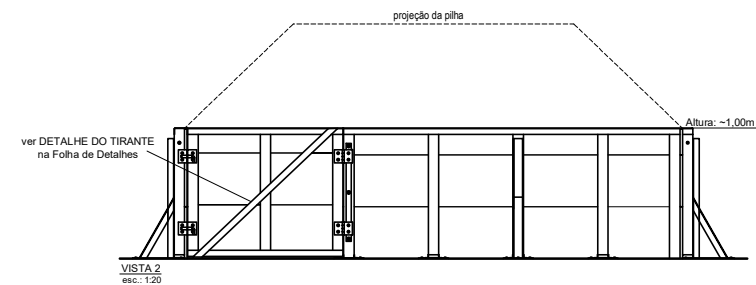
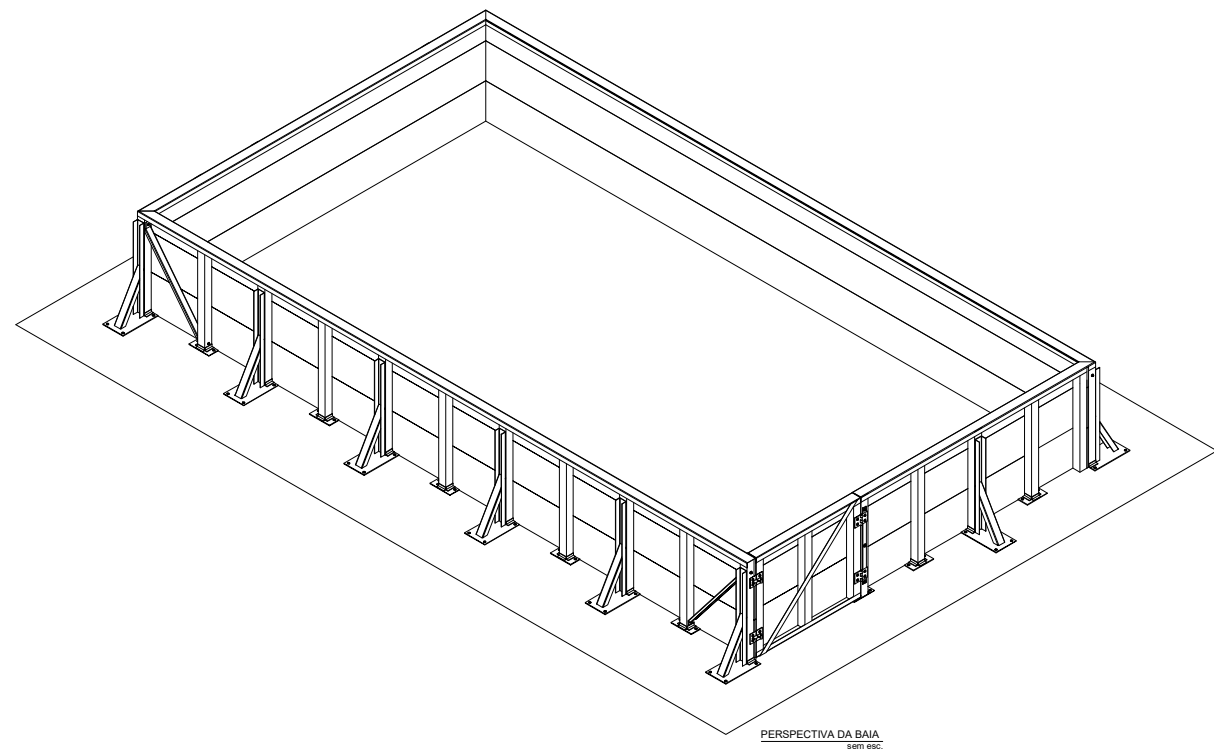
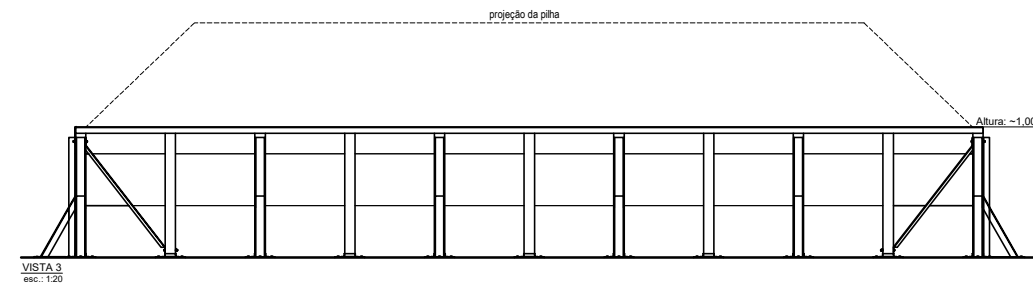
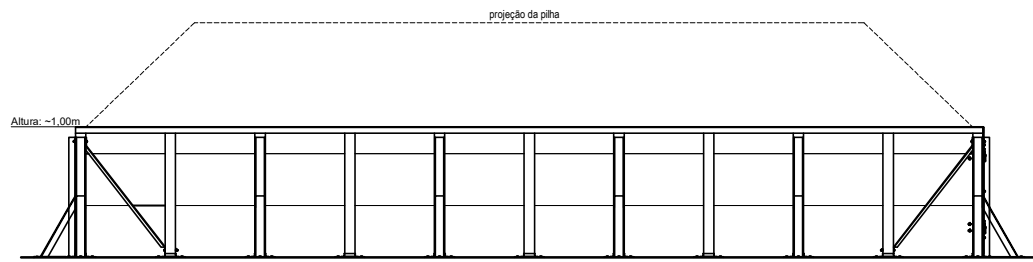
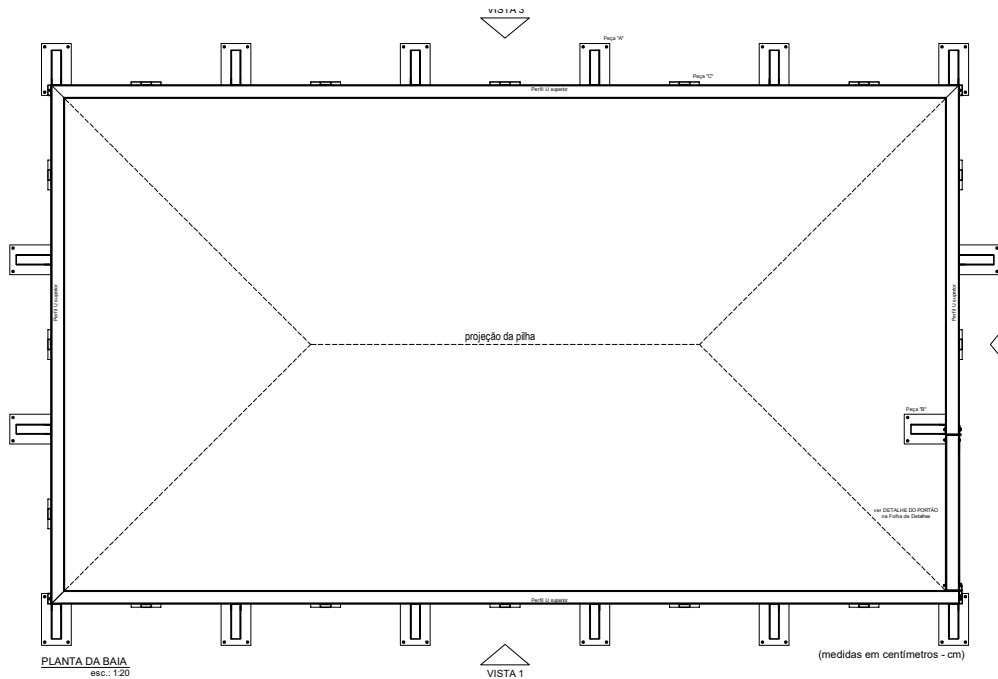
VISTA 3  
esc.: 1:50

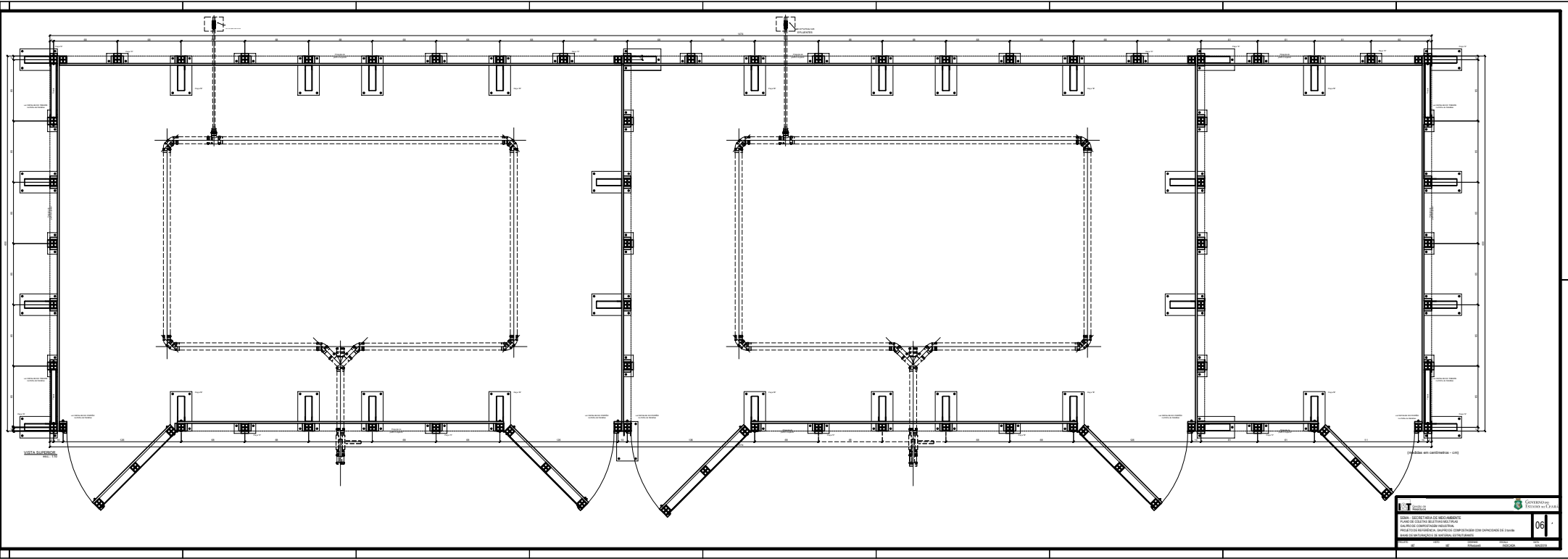


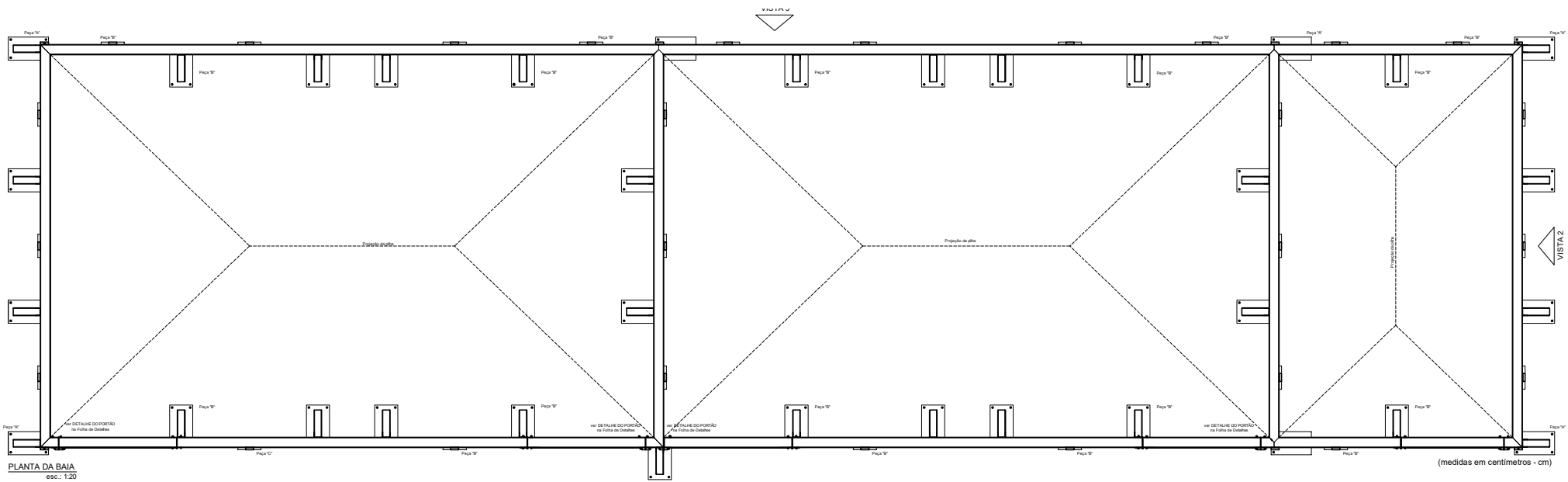
VISTA SUPERIOR  
esc.: 1:10

(medidas em centímetros - cm)

 GOVERNO DO ESTADO DO CEARÁ	
SEMA - SECRETARIA DE MEIO AMBIENTE PLANO DE COLETA SELETIVA MÚLTIPLA GALPÃO DE COMPOSTAGEM INDUSTRIAL PROJETO DE REFERÊNCIA, GALPÃO DE COMPOSTAGEM COM CAPACIDADE DE 3 toneladas BAIAS DE COMPOSTAGEM	
PROJETO	IST
VISTO	IST
DESENHO	RPassonelli
ESCALA	INDICADA
DATA	MAR/2019

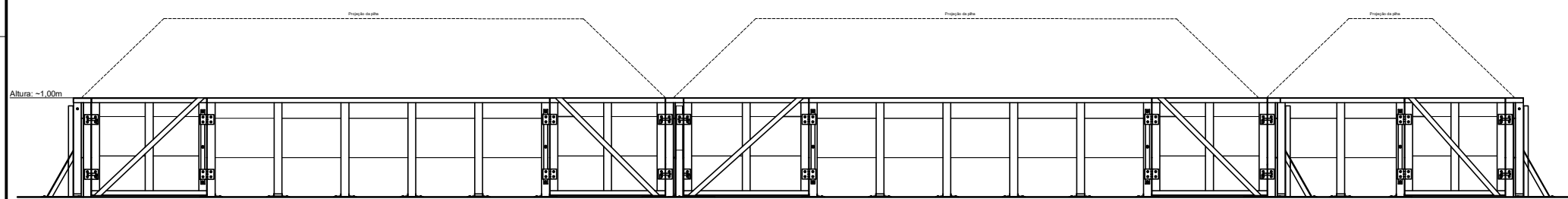






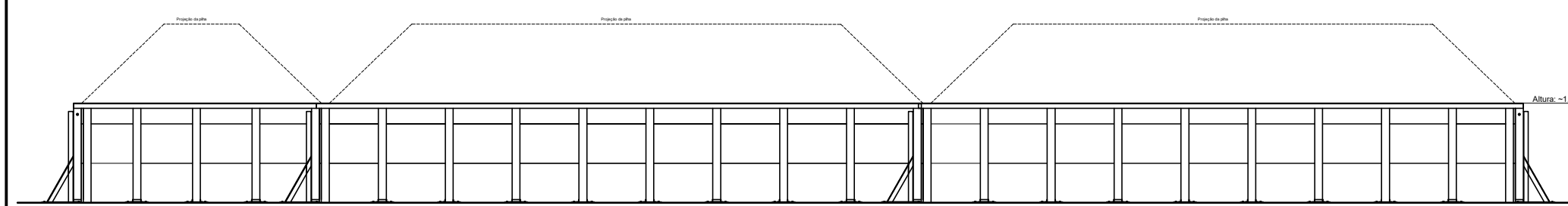
PLANTA DA BAIÁ  
esc.: 1:20

(medidas em centímetros - cm)




Altura: -1.00m

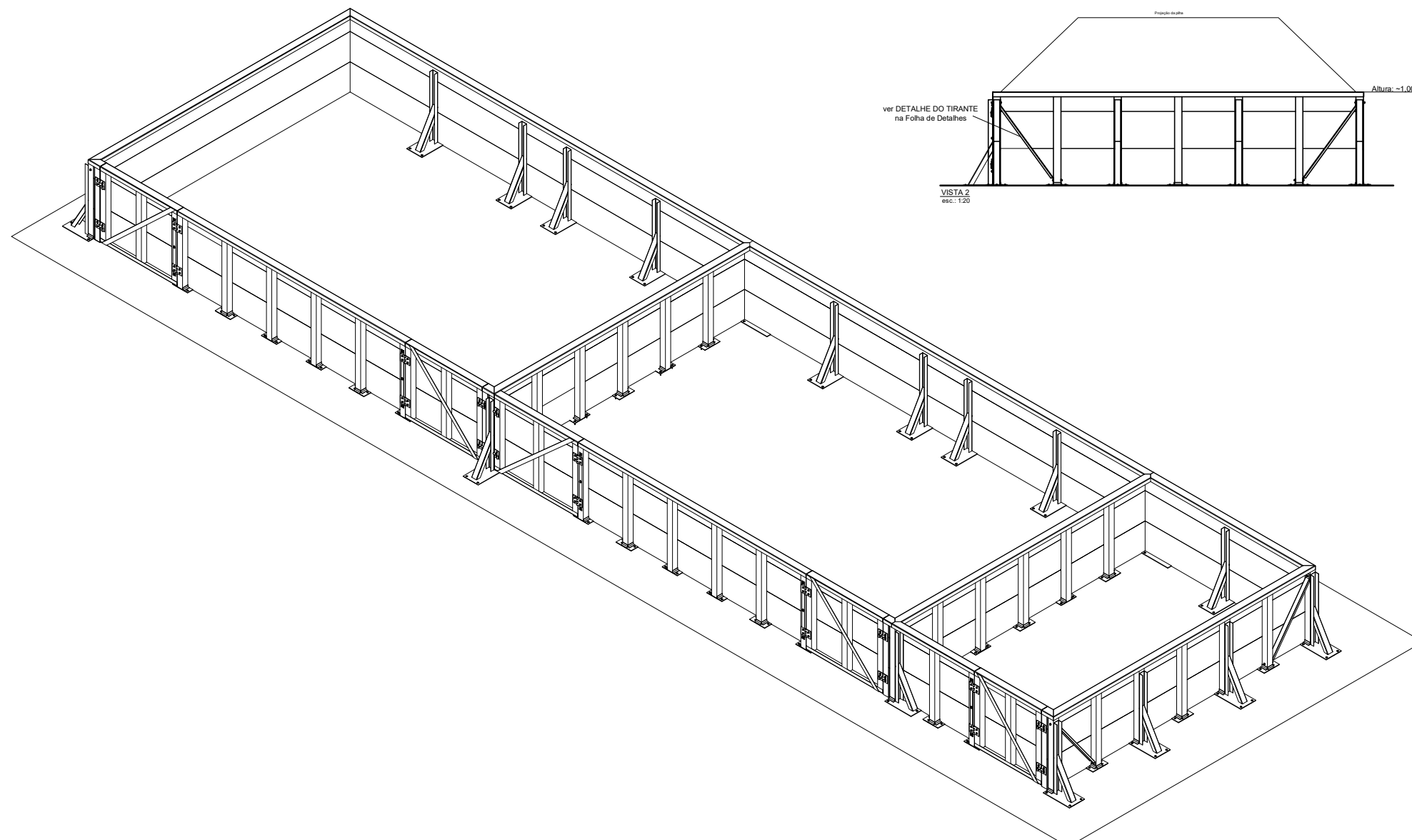
VISTA 1  
esc.: 1:20



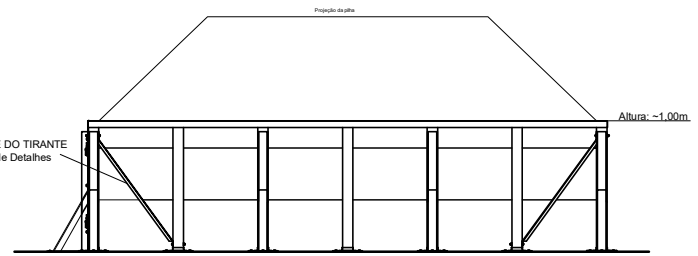
Altura: -1.0

VISTA 3  
esc.: 1:20

 GOVERNO DO ESTADO DO CEARÁ		07   1	
SEMA - SECRETARIA DE MEIO AMBIENTE PLANO DE COLETA SELETIVA MÚLTIPLAS GALPÃO DE COMPOSTAGEM INDUSTRIAL PROJETO DE REFERÊNCIA, GALPÃO DE COMPOSTAGEM COM CAPACIDADE DE 3 TORRES BAIAS DE MATURACÃO E DE MATERIAL ESTRUTURANTE			
PROJETO	VISTO	ESCALA	DATA
I&T	I&T	RPastorelli	MAR/2019





ver DETALHE DO TIRANTE  
na Folha de Detalhes



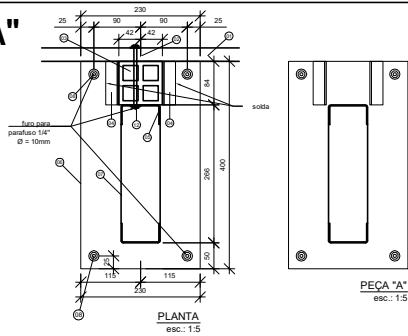
VISTA 2  
esc.: 1/20

PERSPECTIVA DA BAIJA  
sem esc.

			
SEMA - SECRETARIA DE MEIO AMBIENTE PLANO DE COLETA SELETIVAS MÚLTIPLAS GALPÃO DE COMPOSTAGEM INDUSTRIAL PROJETO REFERÊNCIA GALPÃO DE COMPOSTAGEM COM CAPACIDADE DE 3 toneladas BAIAS DE MATURACÃO E DE MATERIAL ESTRUTURANTE			
PROJETO	VISTO	DESENHO	ESCALA
I&T	I&T	RPassonelli	INDICADA
			DATA
			MAR/2019

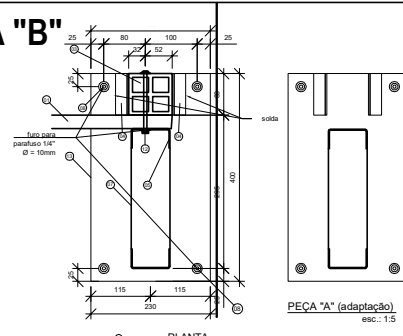


# PEÇA "A"



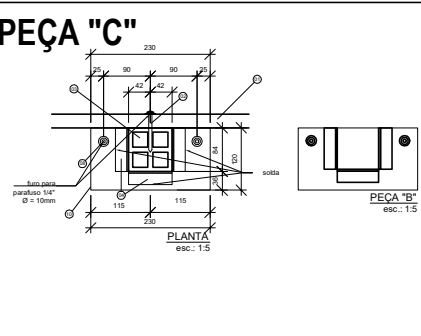
PEÇA "A"  
esc.: 1:5

# PEÇA "B"

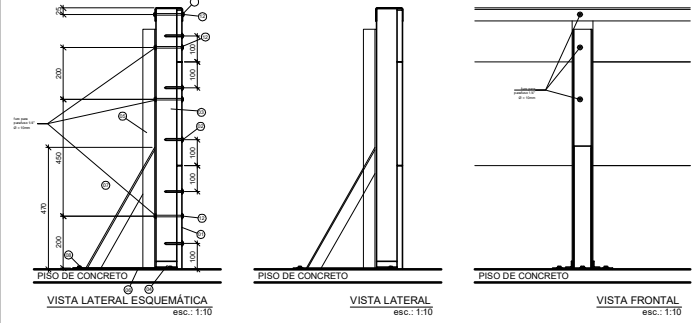


PEÇA "B" (adaptação)  
esc.: 1:5

# PEÇA "C"



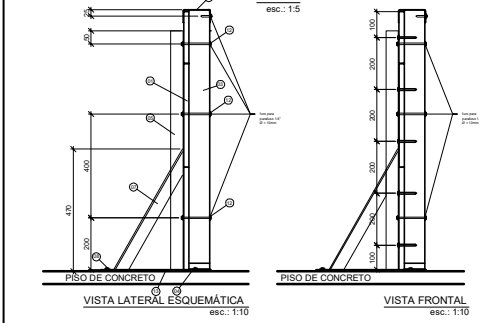
PEÇA "C"  
esc.: 1:5



VISTA LATERAL ESQUEMÁTICA  
esc.: 1:10

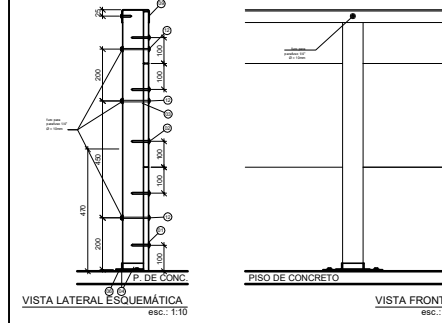
VISTA LATERAL  
esc.: 1:10

VISTA FRONTAL  
esc.: 1:10



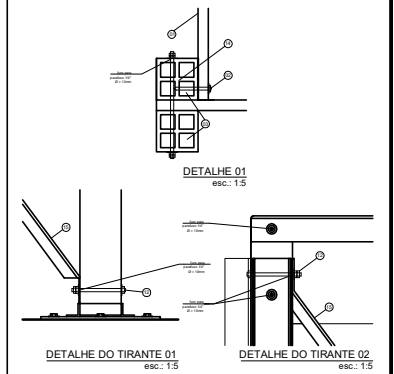
VISTA LATERAL ESQUEMÁTICA  
esc.: 1:10

VISTA FRONTAL  
esc.: 1:10



VISTA LATERAL ESQUEMÁTICA  
esc.: 1:10

VISTA FRONTAL  
esc.: 1:10



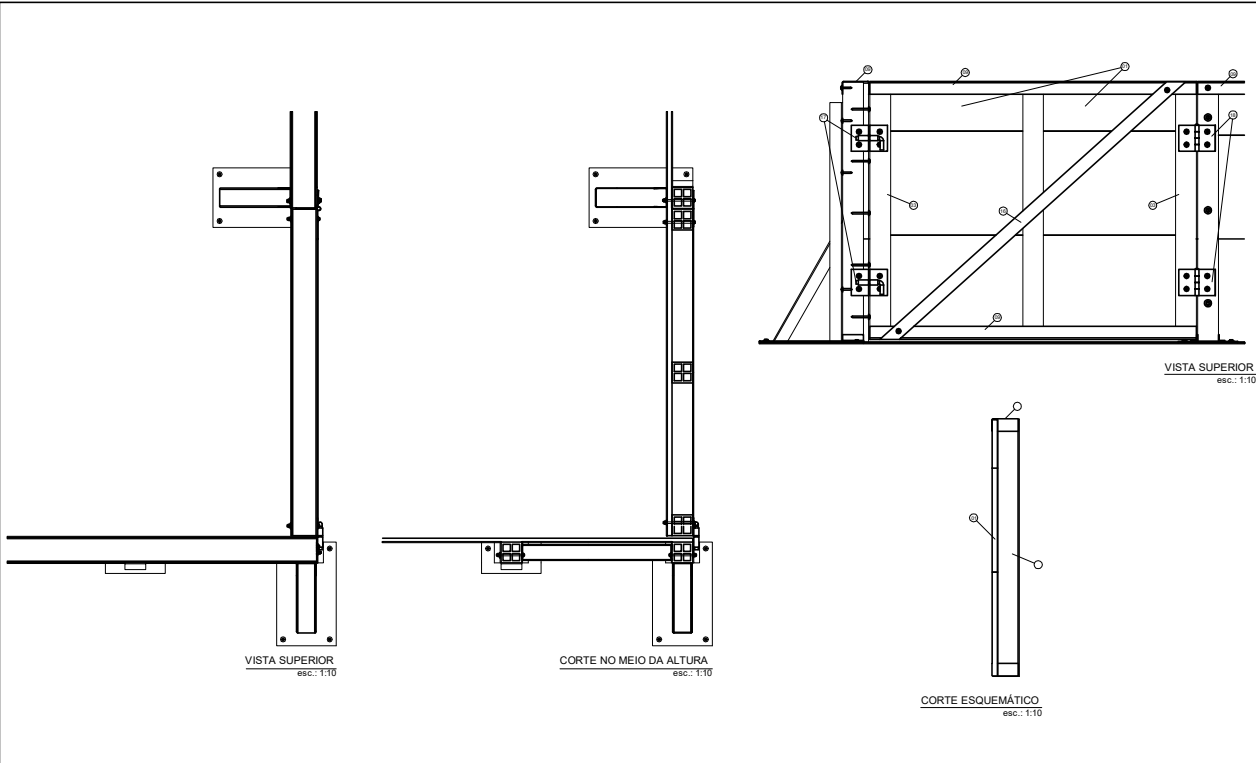
DETALHE 01  
esc.: 1:5

DETALHE DO TIRANTE 01  
esc.: 1:5

DETALHE DO TIRANTE 02  
esc.: 1:5

## LEGENDA

N.	Descrição	Nota
01	Tábua de madeira plástica, 2,5 x 40cm	Pregada a peça 03
02	Prego, 18 x 27	
03	Caibro de madeira plástica, 8,2 x 8,2cm (L=100cm)	Aparafusado a peça 05
04	Cantoneira abas iguais 1"x1" (e=1/8") (25,4 x 25,4 x e=3,18mm) L = 82mm	Soldado a peça 06
05	Perfil U chapa dobrada 75 x 50mm (e=2mm) L = 920mm	Soldado as peças 06 e 07
06	Chapa de aço e=6,35mm (1/4") 230 x 400mm	Aparafusado ao piso de concreto
07	Perfil U chapa dobrada 75 x 50mm (e=2mm) L = 540mm	Soldado as peças 05 e 06
08	Parafuso expansivo para concreto 1/4" x 50mm, furo Ø10mm para parafuso	Furo para parafuso com Ø10mm
09	Perfil U chapa dobrada 110 x 50mm (e=2mm) L variável conforme posição	Soldado as peças 05 e 06
10	Chapa de aço e=6,35mm (1/4"), 230 x 105mm	Aparafusada as peças 03 e soldada a outros perfis U
11	Prego 19 x 39	
12	Parafuso cabeça francesa com porca e arruelas 6mm (L=12 cm)	Furo para parafuso com Ø10mm
13	Chapa de aço e=6,35mm (1/4") 230 x 420mm	Aparafusada ao piso de concreto
14	Barra rosçada com porcas e arruelas D=6mm L=20cm	Furo para parafuso com Ø10mm
15	Perfil U chapa dobrada 50 x 25mm (e=2mm) L=118mm	
16	Fita de aço e=6,35mm (1/4")	Aparafusada ao perfil U superior
17	Trinco de chapa de aço e=4mm, de barra de aço redonda D=20mm (14 x 10cm)	Aparafusada ao perfil U superior
18	Dobradiça de chapa de aço e=4mm, reforçada (14 x 10cm)	Aparafusada aos calibros de madeira plástica

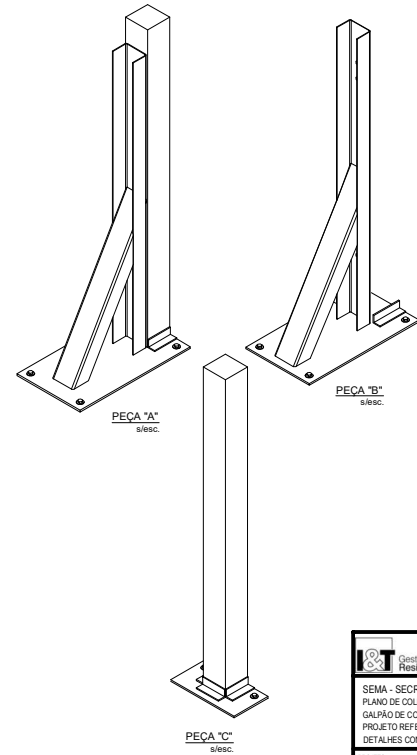


VISTA SUPERIOR  
esc.: 1:10

VISTA SUPERIOR  
esc.: 1:10

CORTE NO MEIO DA ALTURA  
esc.: 1:10

CORTE ESQUEMÁTICO  
esc.: 1:10



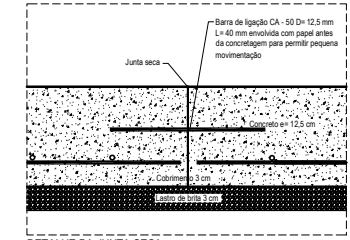
PEÇA "A"  
s/esc.

PEÇA "B"  
s/esc.

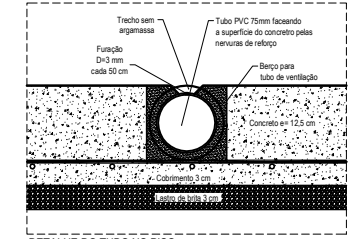
PEÇA "C"  
s/esc.



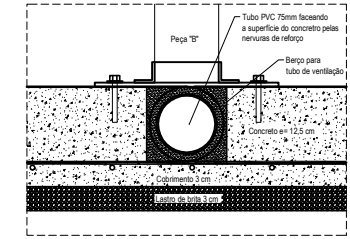
**QUADRO DE POSICIONAMENTO DA AERAÇÃO - BARROTE 10 x 10 cm**  
Sem esc.



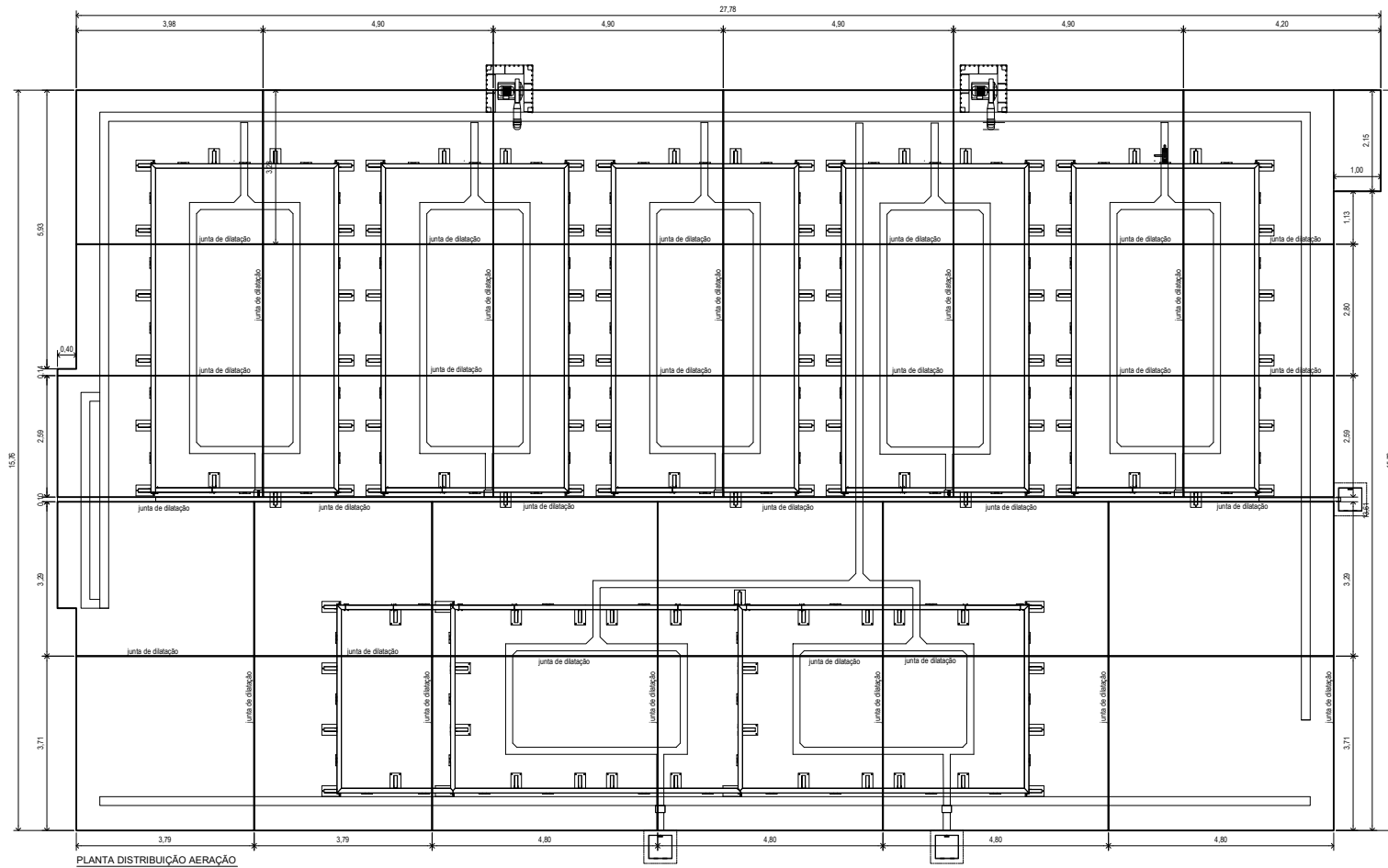
**DETALHE DA JUNTA SECA**  
Sem esc.



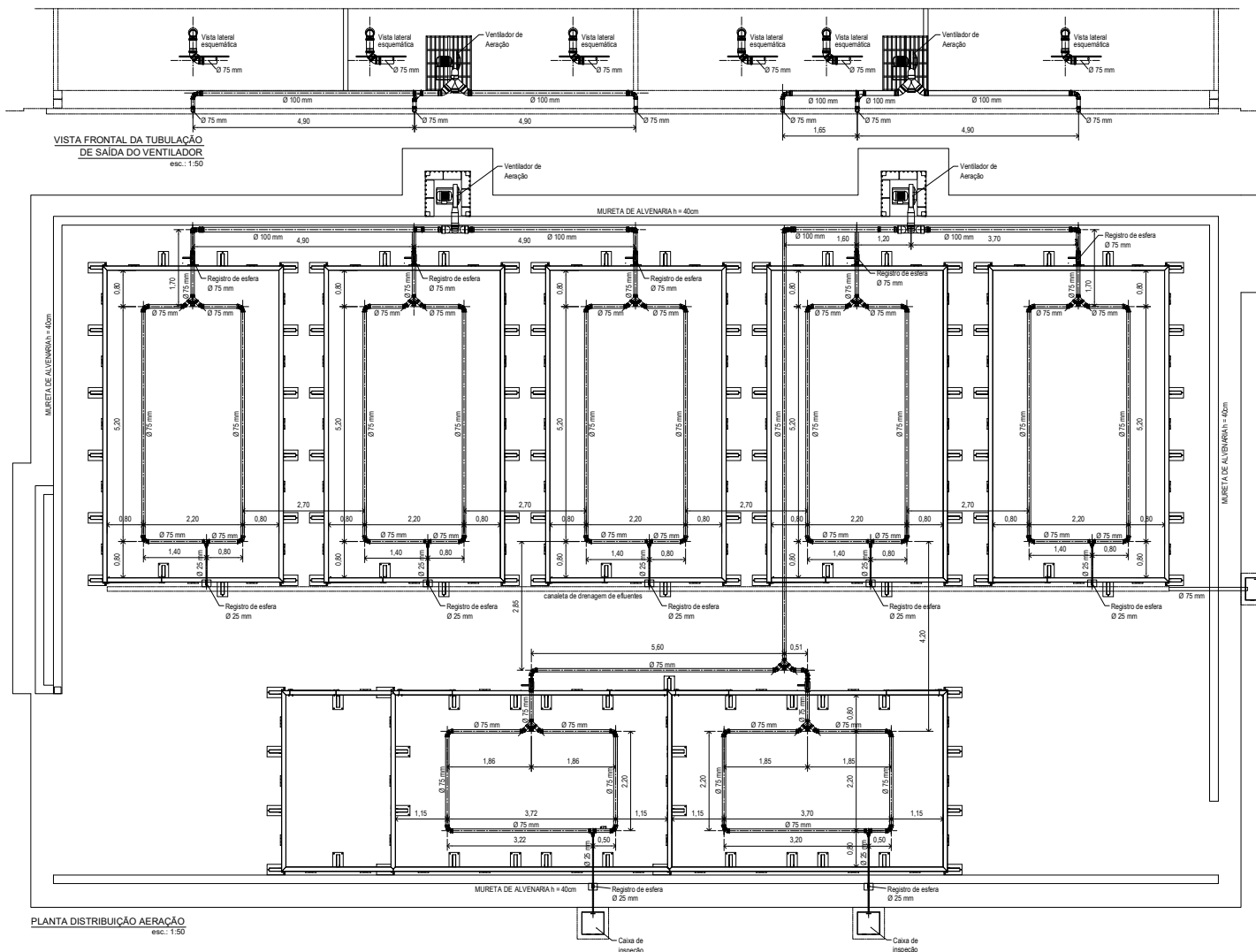
**DETALHE DO TUBO NO PISO**  
Sem esc.



**DETALHE DO TUBO SOB DIVISÓRIA DA BAIÁ**  
Sem esc.

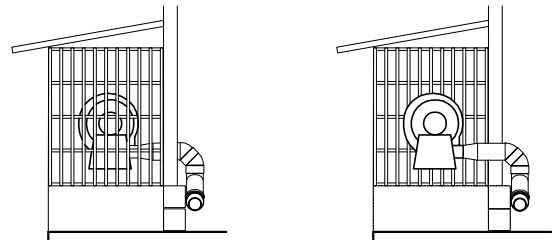


**PLANTA DISTRIBUIÇÃO AERAÇÃO**  
esc.: 1/50

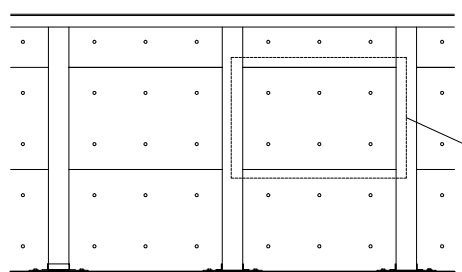


VISTA FRONTAL DA TUBULAÇÃO DE SAÍDA DO VENTILADOR  
esc.: 1:50

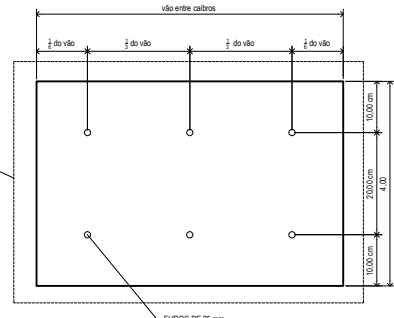
PLANTA DISTRIBUIÇÃO AERAÇÃO  
esc.: 1:50



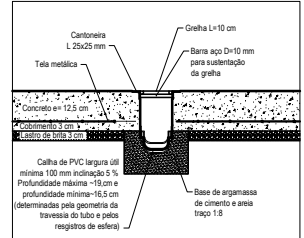
VISTA ESQUEMÁTICA DA SAÍDA DA TUBULAÇÃO DO VENTILADOR  
Sem esc.



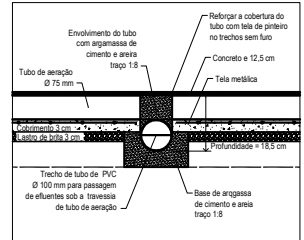
FURAÇÃO NAS DIVISÓRIA PARA AERAÇÃO  
esc.: 1:10



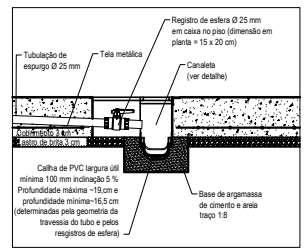
FUROS DE 25 mm



DETALHE DA CANALETA  
Sem esc.



DETALHE DA TRAVERSIA DE TUBO NA CANALETA  
Sem esc.



DETALHE DO ESPURGO  
Sem esc.

FURAÇÃO DOS TUBOS DE AERAÇÃO  
- Os furos devem ser feitos com cuidado para que não atinjam os septos de reforço interno das tabuas, mas apenas as superfícies externas.