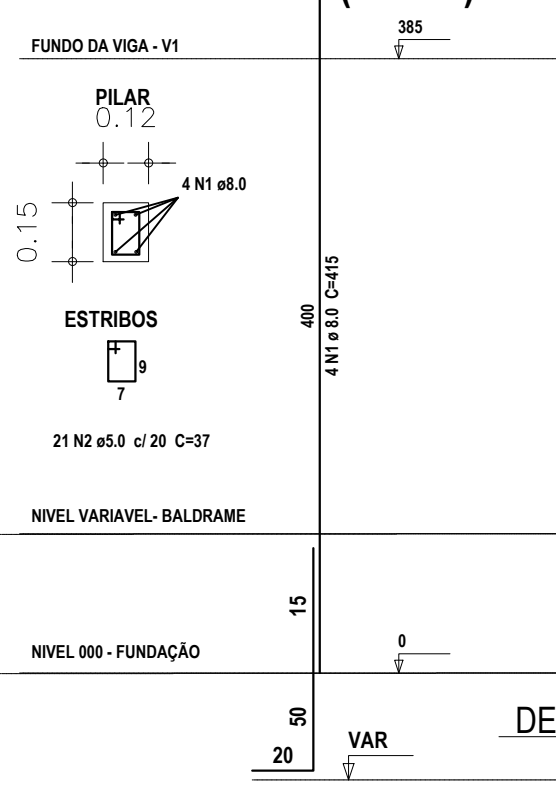
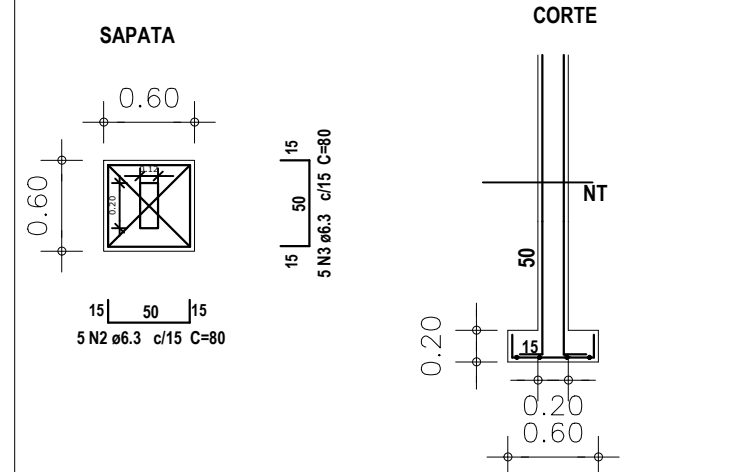


P1 ao P5 - 12 x 15 = (5 Unid)

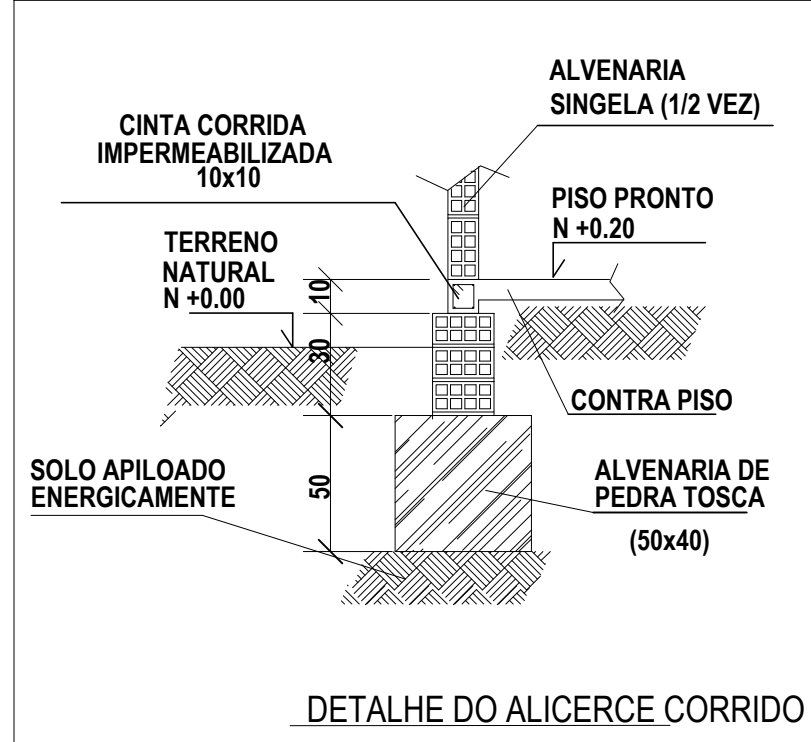


DETALHE DE ESTRUTURA

S1 ao S5 - 60X60 (5X)

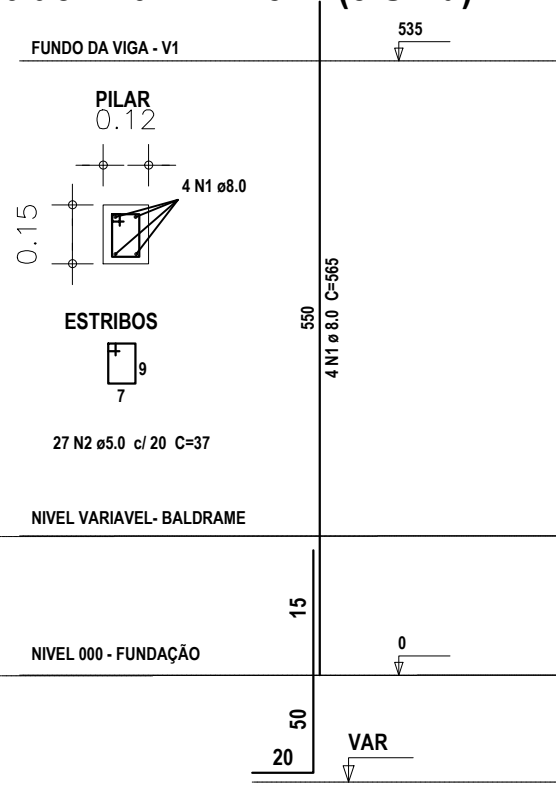


DETALHE DE ESTRUTURA



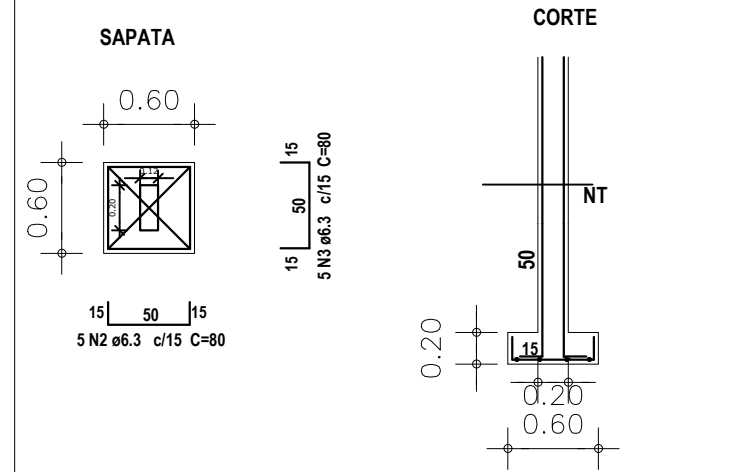
DETALHE DO ALICERCE CORRIDO

P6 ao P10 - 12x15 = (5 Unid)



DETALHE DE ESTRUTURA

S6 ao S10 - 60X60 (5X)



DETALHE DE ESTRUTURA