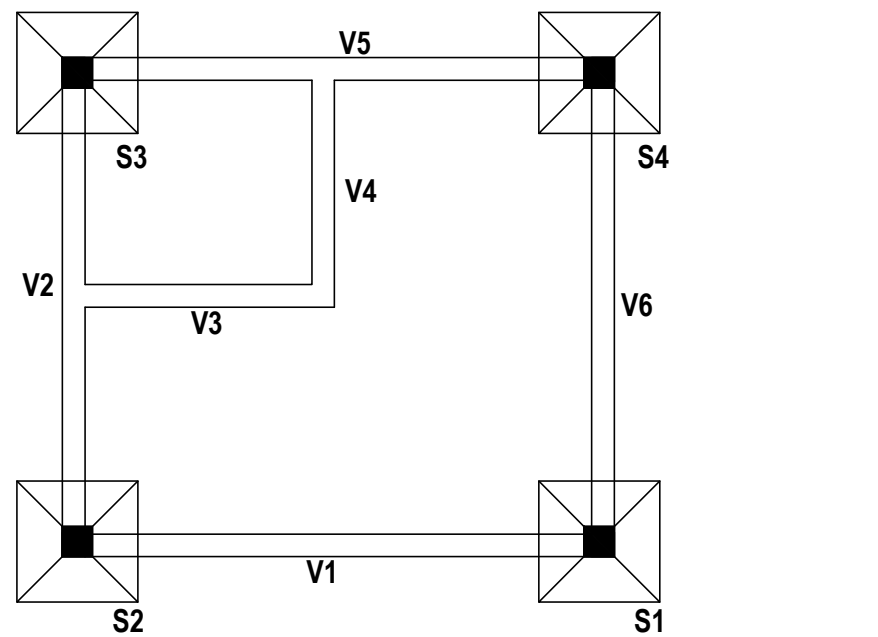
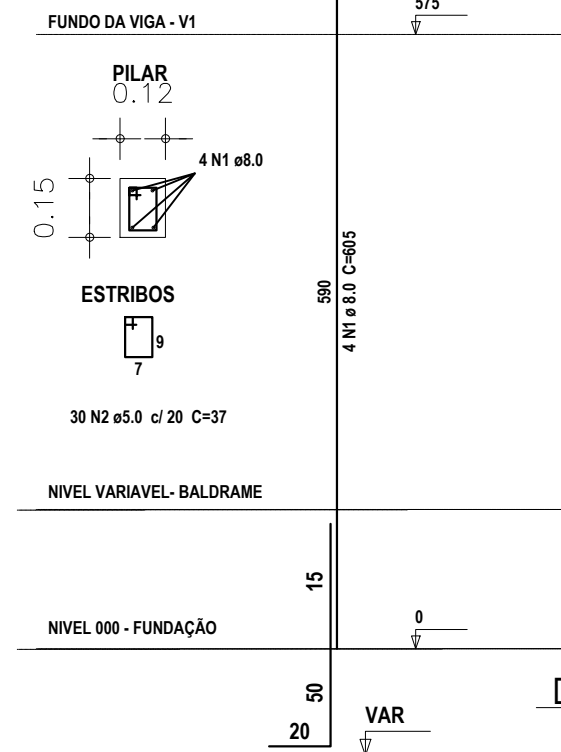


PLANTA DE PILARES
ESC.: 1/50



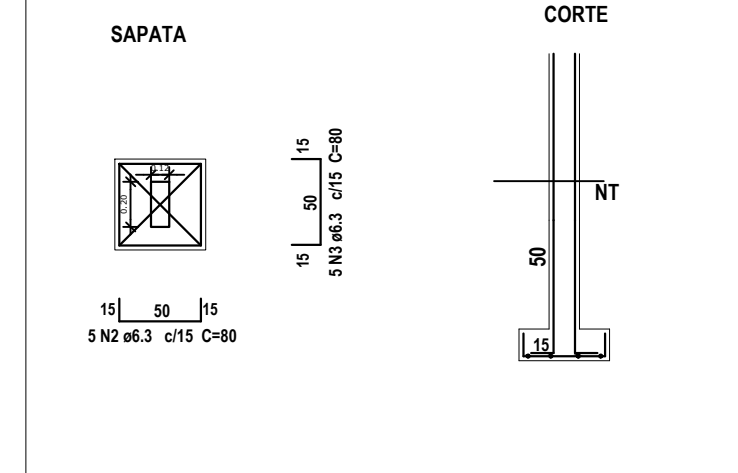
PLANTA DE FUNDAÇÃO
ESC.: 1/50

P11 ao P15 - 12x15 = (5 Unid)



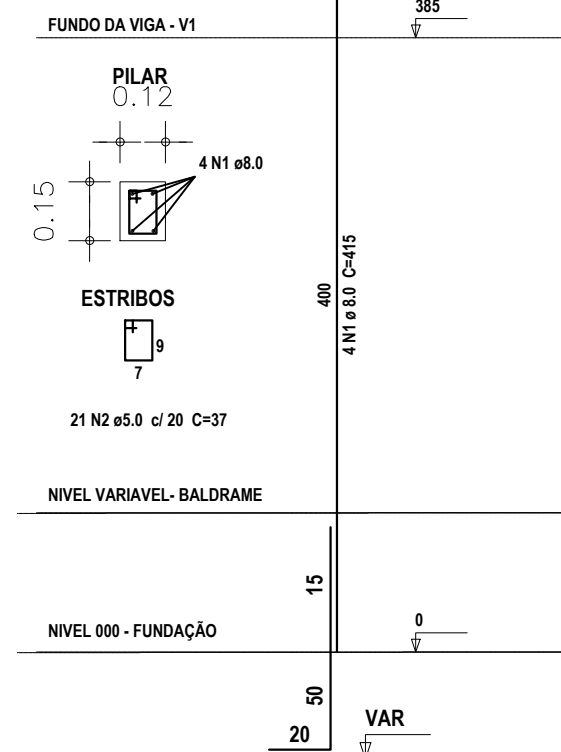
DETAILHE DE ESTRUTURA

S11 ao S15 - 60X60 (5X)



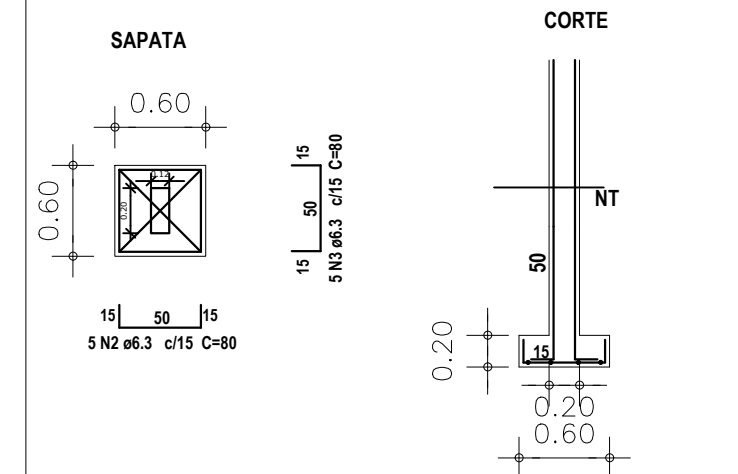
DETAILHE DE ESTRUTURA

P16 ao P20 - 12x15 = (5 Unid)



DETAILHE DE ESTRUTURA

S16 ao S20 - 60X60 (5X)



DETAILHE DE ESTRUTURA