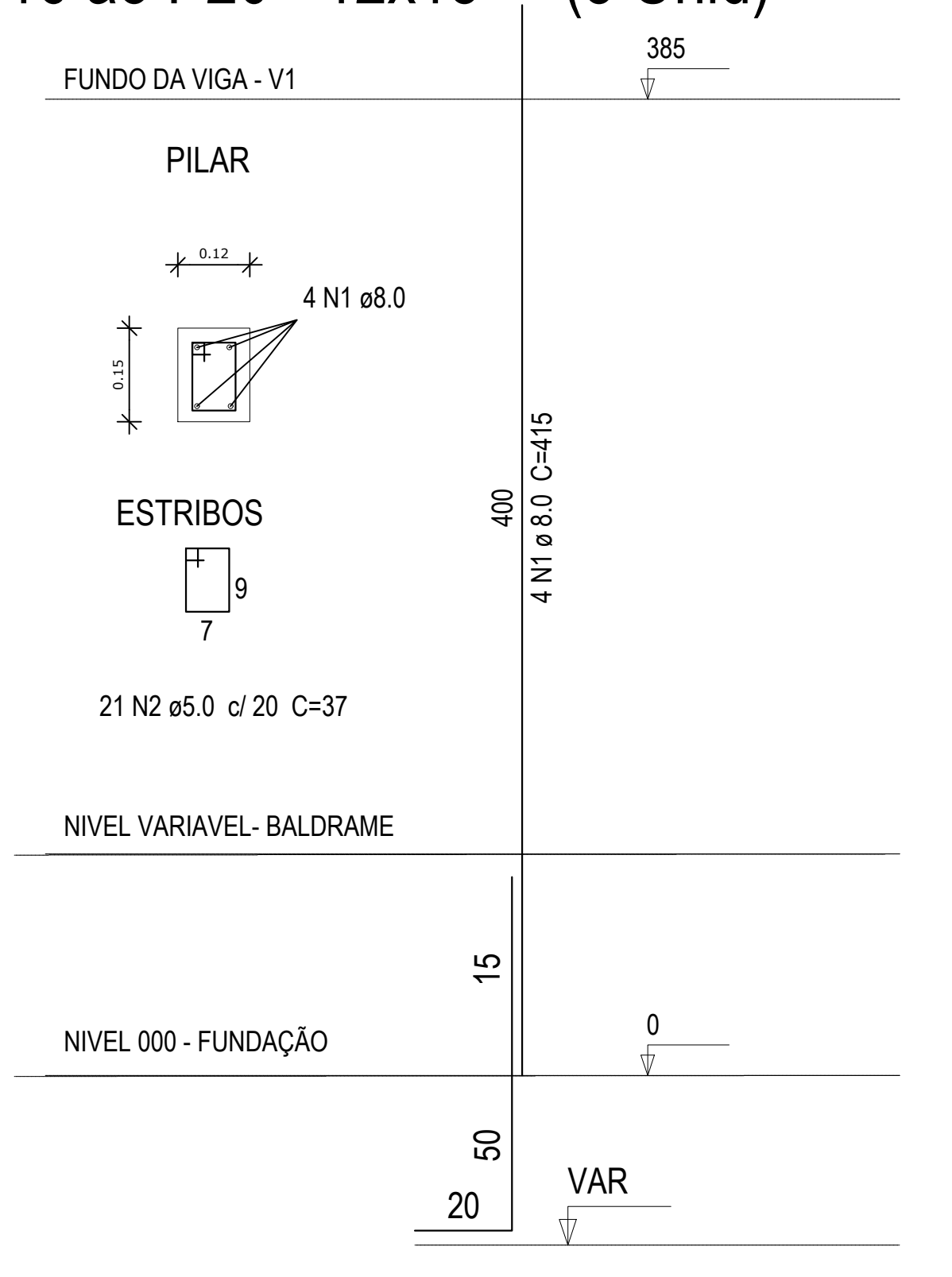
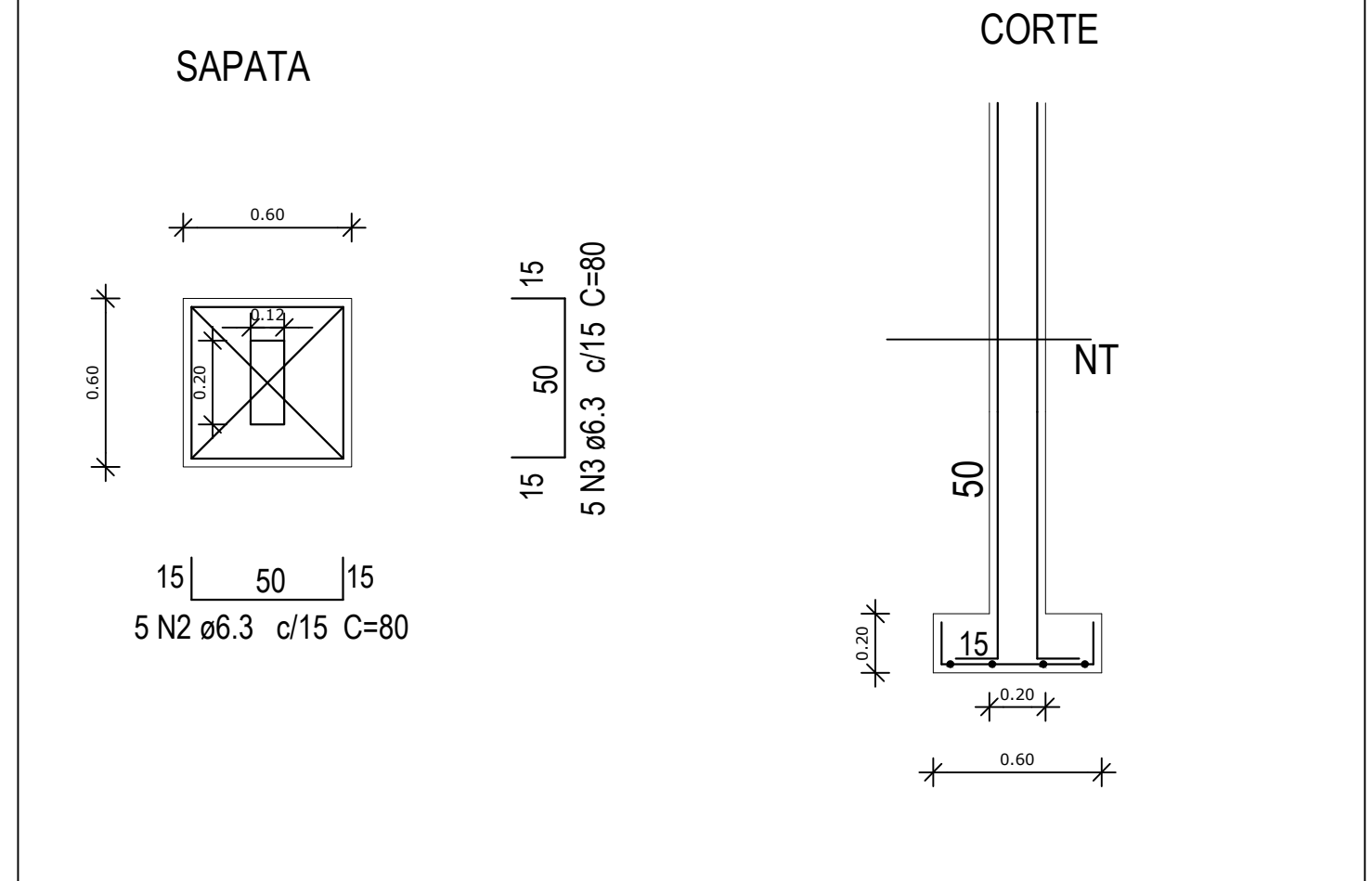


# P16 ao P20 - 12x15 = (5 Unid)



DETALHE DE ESTRUTURA  
1/25

# S16 ao S20 - 60X60 (5X)



DETALHE DE ESTRUTURA  
1/25