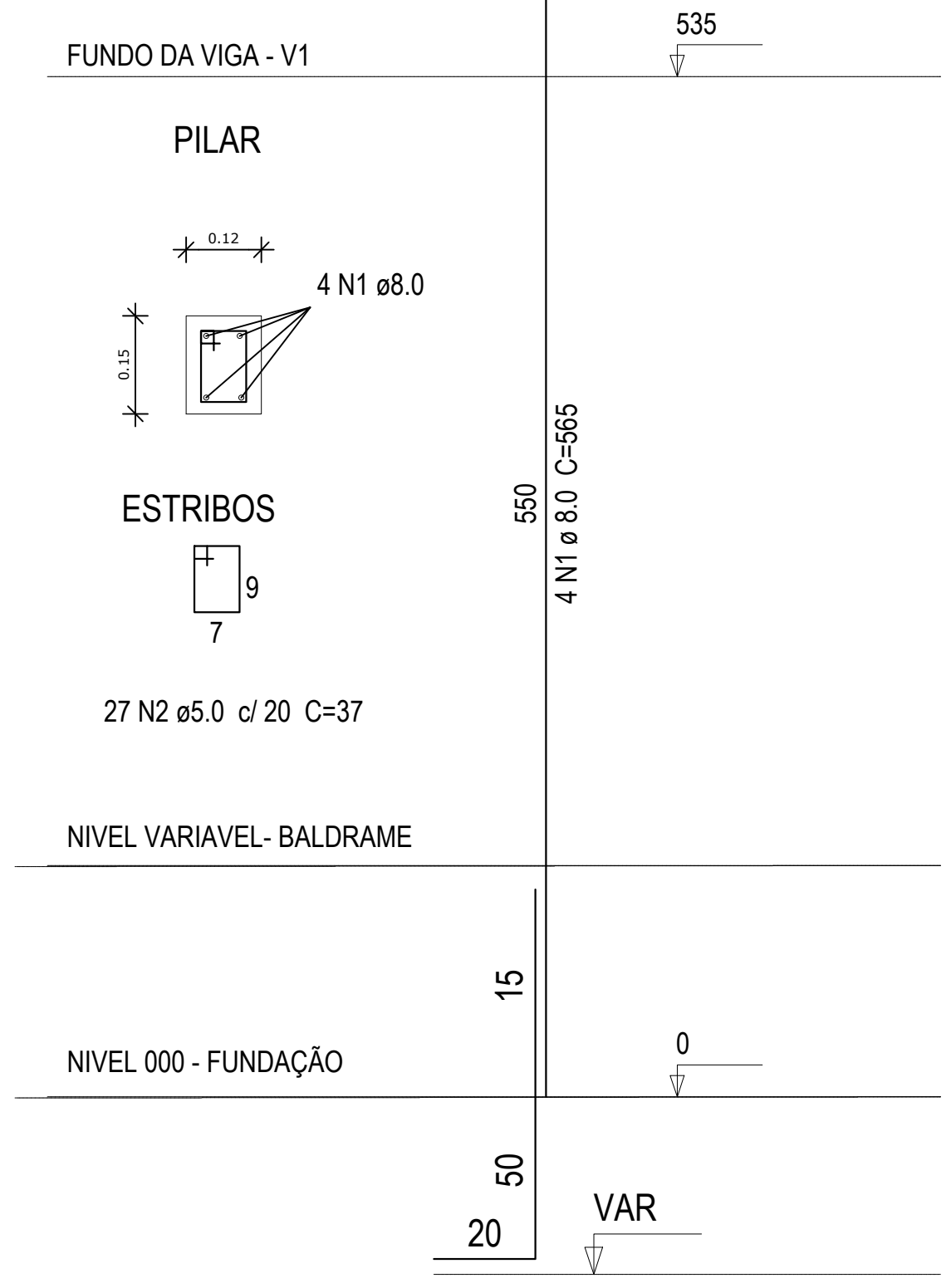
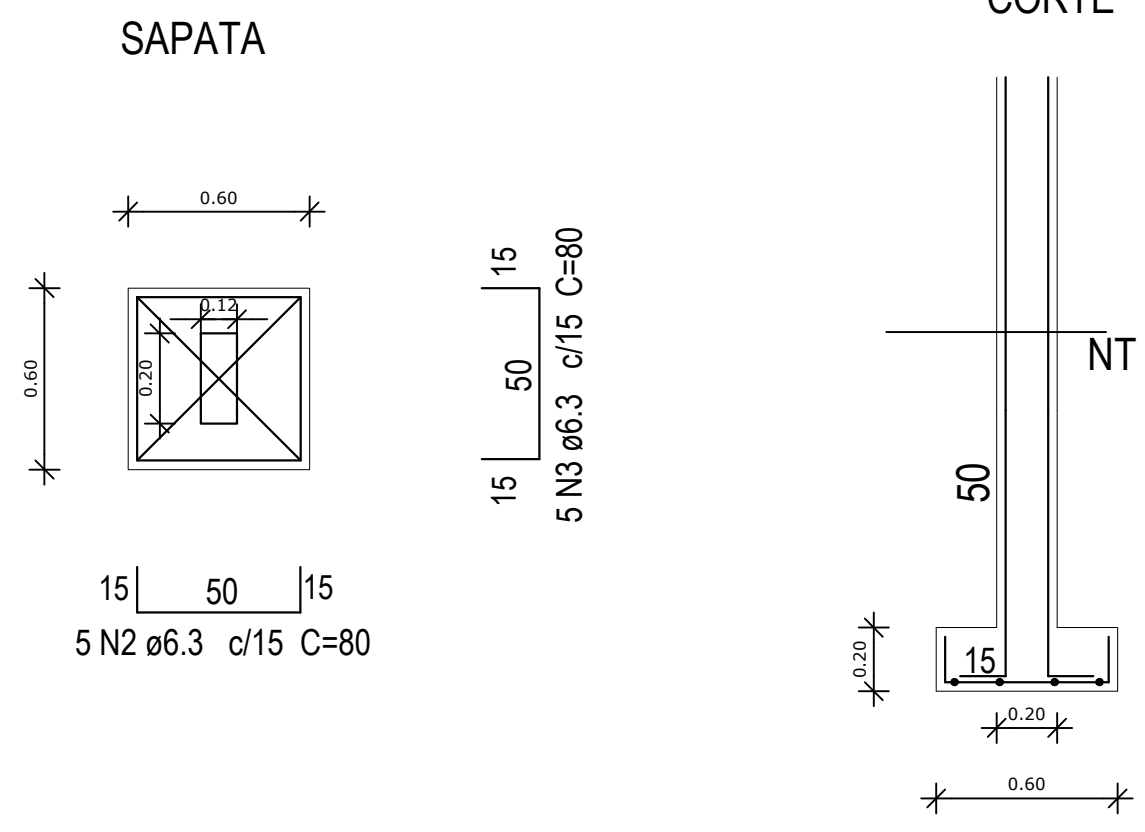


P6 ao P10 - 12x15 = (5 Unid)



S6 ao S10 - 60X60 (5X)



DETALHE DE ESTRUTURA
1/25

DETALHE DE ESTRUTURA
1/25