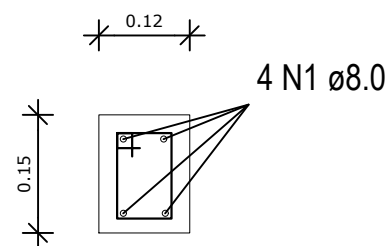


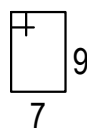
P1 ao P5 - 12 x 15 = (5 Unid)

FUNDO DA VIGA - V1

PILAR



ESTRIBOS

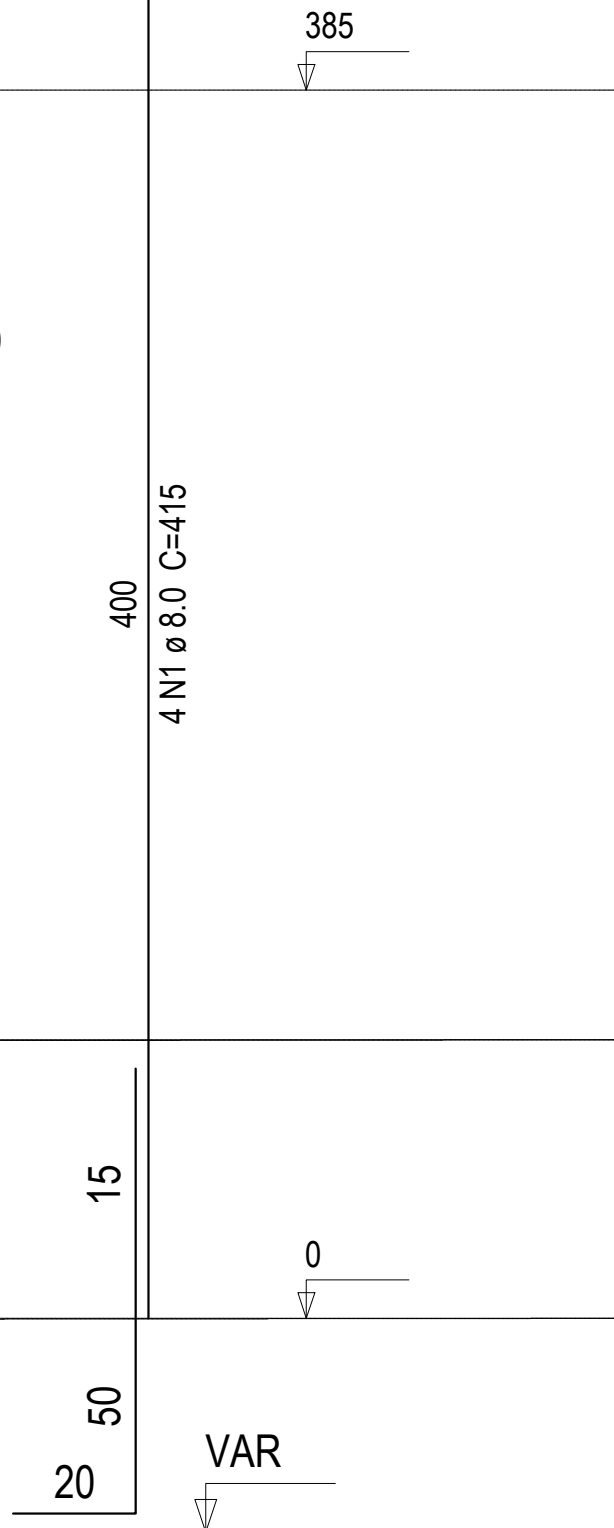


21 N2 ø5.0 c/ 20 C=37

400
4 N1 ø8.0 C=415

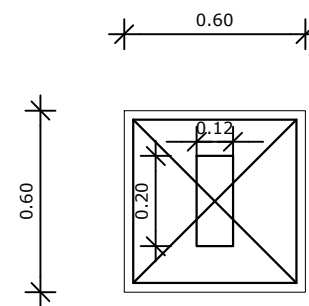
NIVEL VARIÁVEL - BALDRAME

NIVEL 000 - FUNDAÇÃO



S1 ao S5 - 60X60 (5X)

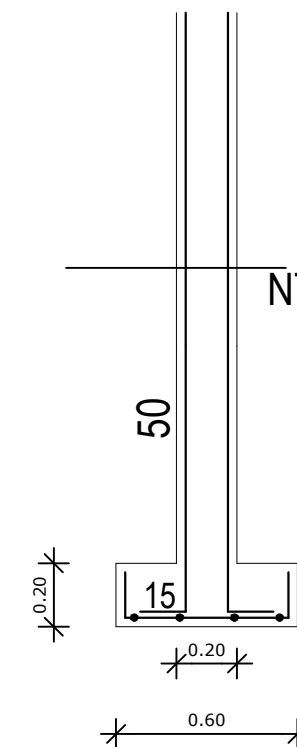
SAPATA



15 | 50 | 15
5 N2 ø6.3 c/15 C=80

15 | 50 | 15
5 N3 ø6.3 c/15 C=80

CORTE



DETALHE DE ESTRUTURA

1/25

DETALHE DE ESTRUTURA

1/25