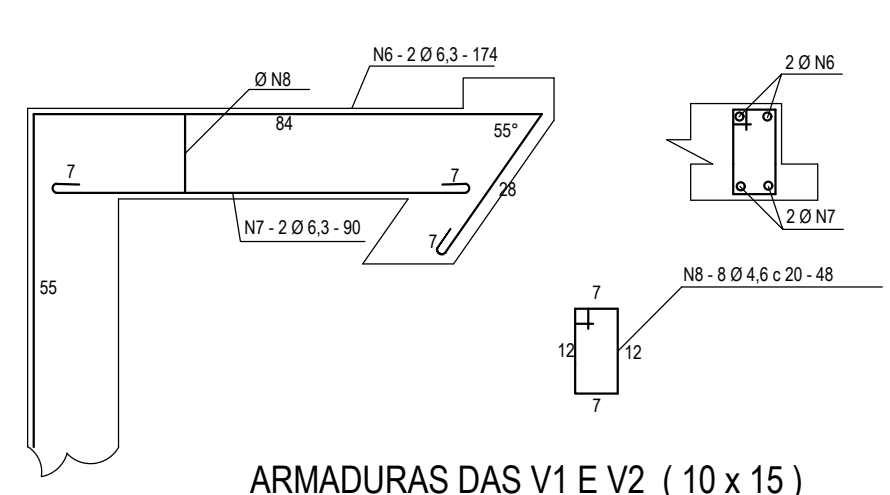


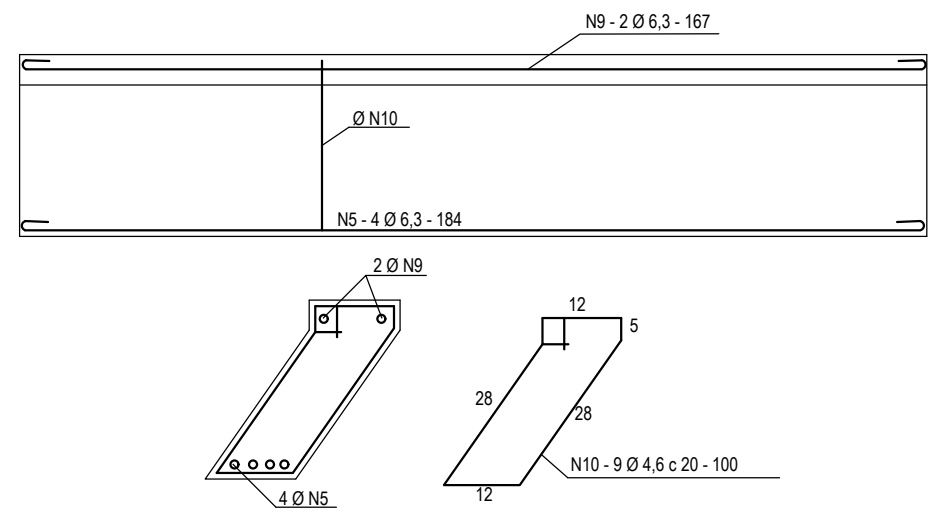
DET. ARMADURA SUPERIOR
ESCALA: 1/20

AÇO	POSIÇÃO	BITOLA (mm)	QUANT.	COMP. UNIT. (cm)	COMP. TOTAL (cm)
60	N1	6,3	8,00	65,00	520,00
60	N2	6,3	3,00	82,00	246,00
60	N3	6,3	10,00	90,00	900,00
60	N4	6,3	8,00	70,00	560,00
60	N5	6,3	4,00	184,00	736,00
60	N6	6,3	2,00	174,00	348,00
60	N7	6,3	2,00	90,00	180,00
60	N8	4,6	8,00	48,00	384,00
60	N9	6,3	2,00	167,00	334,00
60	N10	4,6	9,00	100,00	900,00

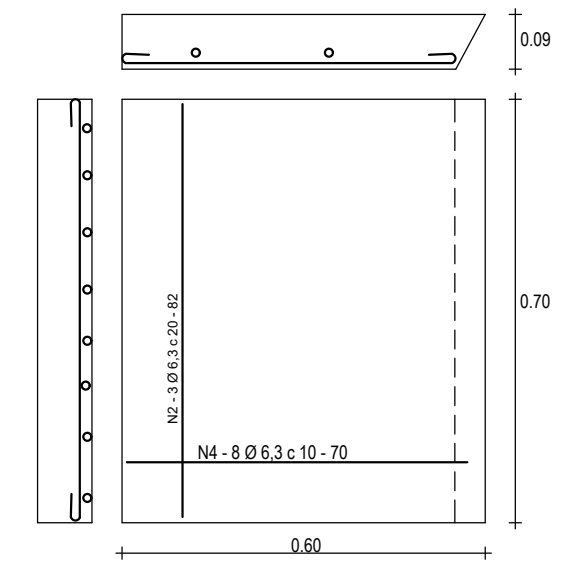
AÇO	BITOLA (mm)	COMPRIM. (m)	PESO (kg)
60	4,6	12,84	2,05
60	6,3	38,24	8,40
Total Geral (kg) - Aço CA-60			10,45



ARMADURAS DAS V1 E V2 (10 x 15)
DET. ARMADURAS DAS V1 E V2 (10 X 15)
ESCALA: 1/20



DET. ARMADURA VIGA V3 (15 x 30)
ESCALA: 1/20



DETALHE DA TAMPA

APROVAÇÃO	PROPRIETÁRIO: PREFEITURA MUNICIPAL DE ARACATI/CE	OBRA: IMPLANTAÇÃO DO PLATO DE LAGOA DO MATO
PROJETISTA: <i>Leonardo Silveira Lima</i> LEONARDO SILVEIRA LIMA ENGENHEIRO CIVIL - RNP: 0601581067	EMPRESA CONTRATADA: GEOPAC AV. PADRE ANTÔNIO TOMÁS, N.º 2420, SALA 301 BAIRRO ALDEOTA FORTALEZA/CE FONE: 85 3241-3147 EMAIL: GEOPAC@GEOPAC.COM.BR	PROJETO: PAVIMENTAÇÃO E DRENAGEM
	CONTEÚDO / IDENTIFICAÇÃO DOS DESENHOS: PLANTA BAIXA	PRANCHA: 02/02
	LOCAL: ARACATI/CE	DATA: NOVEMBRO/21
		ESCALA: INDICADA