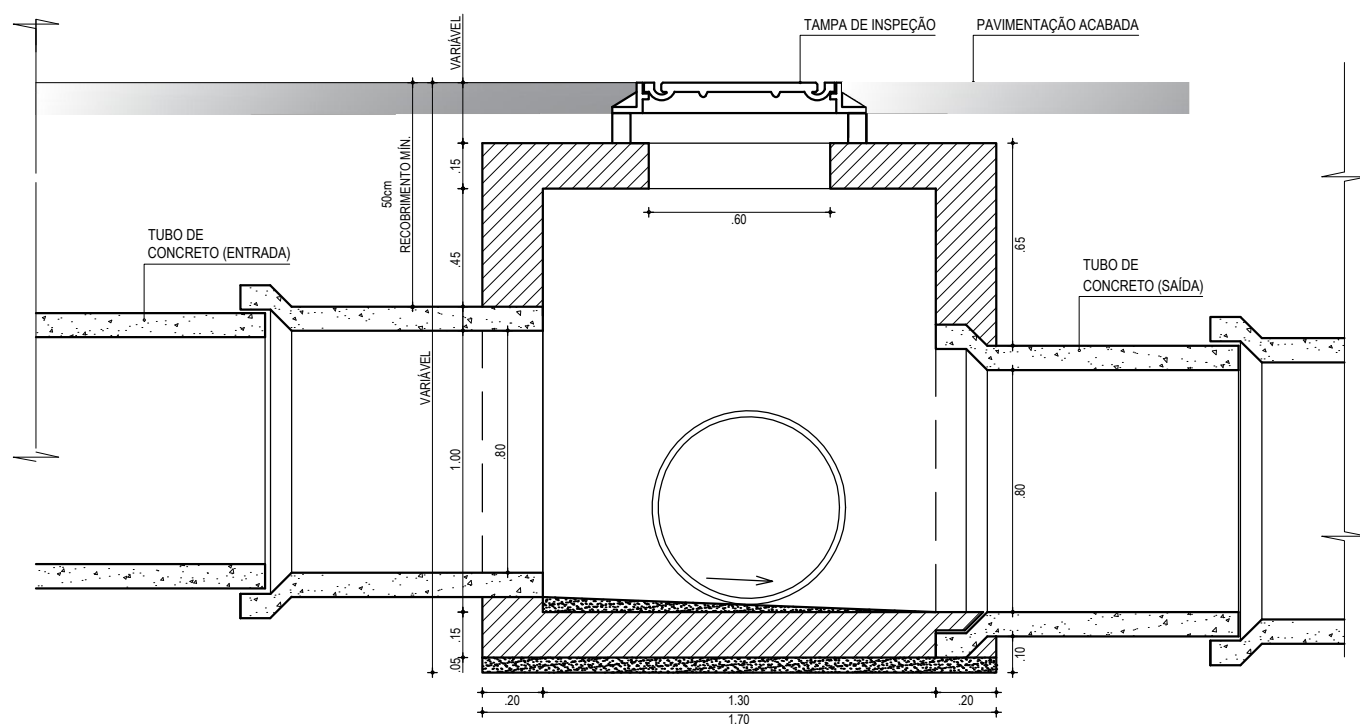
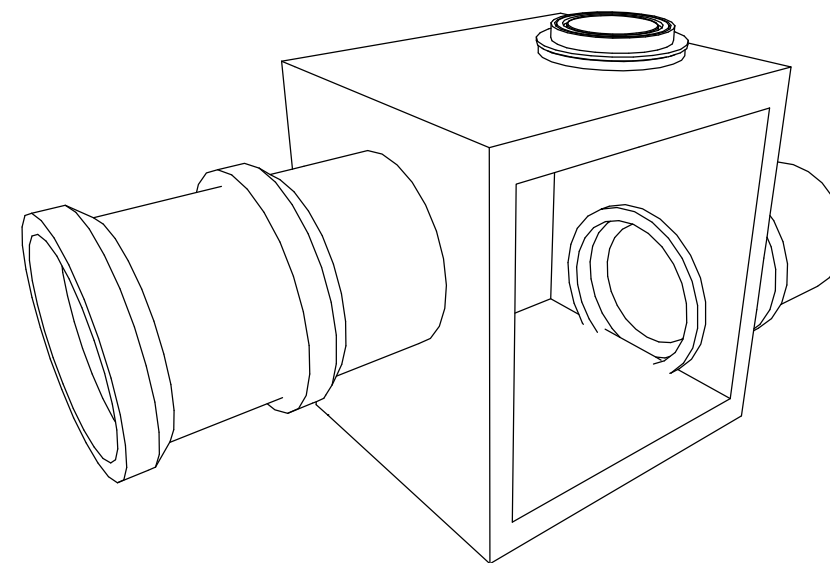
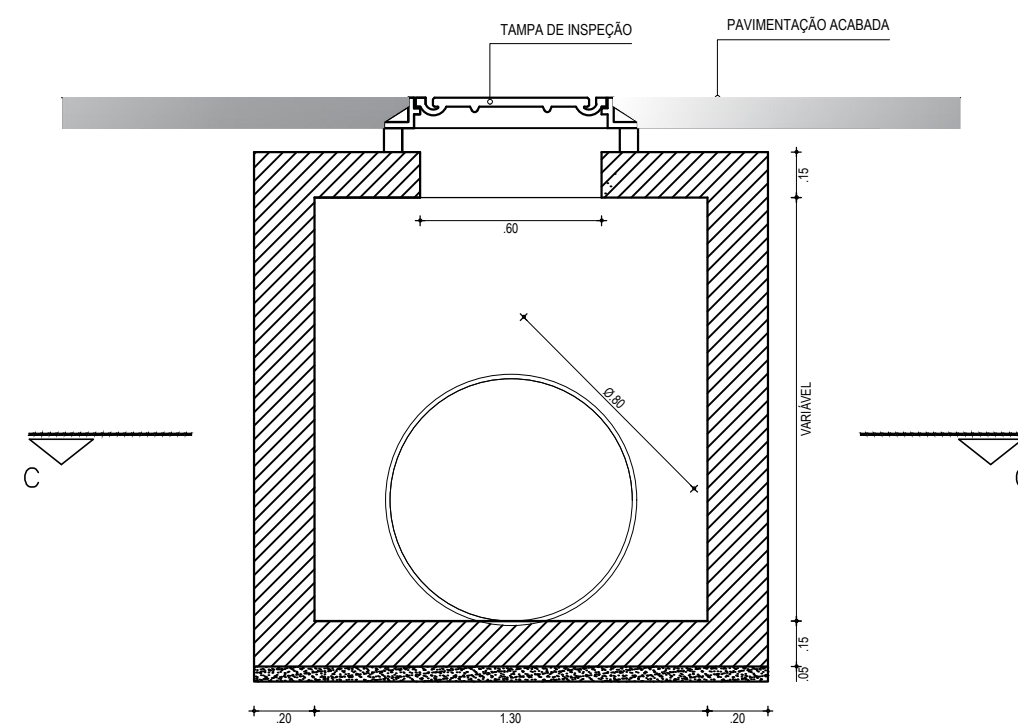



PLANTA BAIXA  
ESCALA: 1/20



CORTE AA  
ESCALA: 1/20



CORTE B - B  
ESCALA: 1/20

APROVAÇÃO	PROPRIETÁRIO: <b>PREFEITURA MUNICIPAL DE ARACATI/CE</b>	OBRA: <b>IMPLANTAÇÃO DO PLATO DE LAGOA DO MATO</b>
PROJETISTA:  <b>LEONARDO SILVEIRA LIMA</b> ENGENHEIRO CIVIL - RNP: 0601581067	EMPRESA CONTRATADA: <b>GEOPAC</b> AV. PADRE ANTÔNIO TOMÁS, N.º 2420, SALA 301 BAIRRO ALDEOTA   FORTALEZA/CE FONE: 85 3241-3147   EMAIL: GEOPAC@GEOPAC.COM.BR	PROJETO: <b>PAVIMENTAÇÃO E DRENAGEM</b> CONTEÚDO / IDENTIFICAÇÃO DOS DESENHOS: PLANTA BAIXA
	LOCAL: ARACATI/CE	PRANCHA: 01/02
	DATA: NOVEMBRO/21	ESCALA: INDICADA