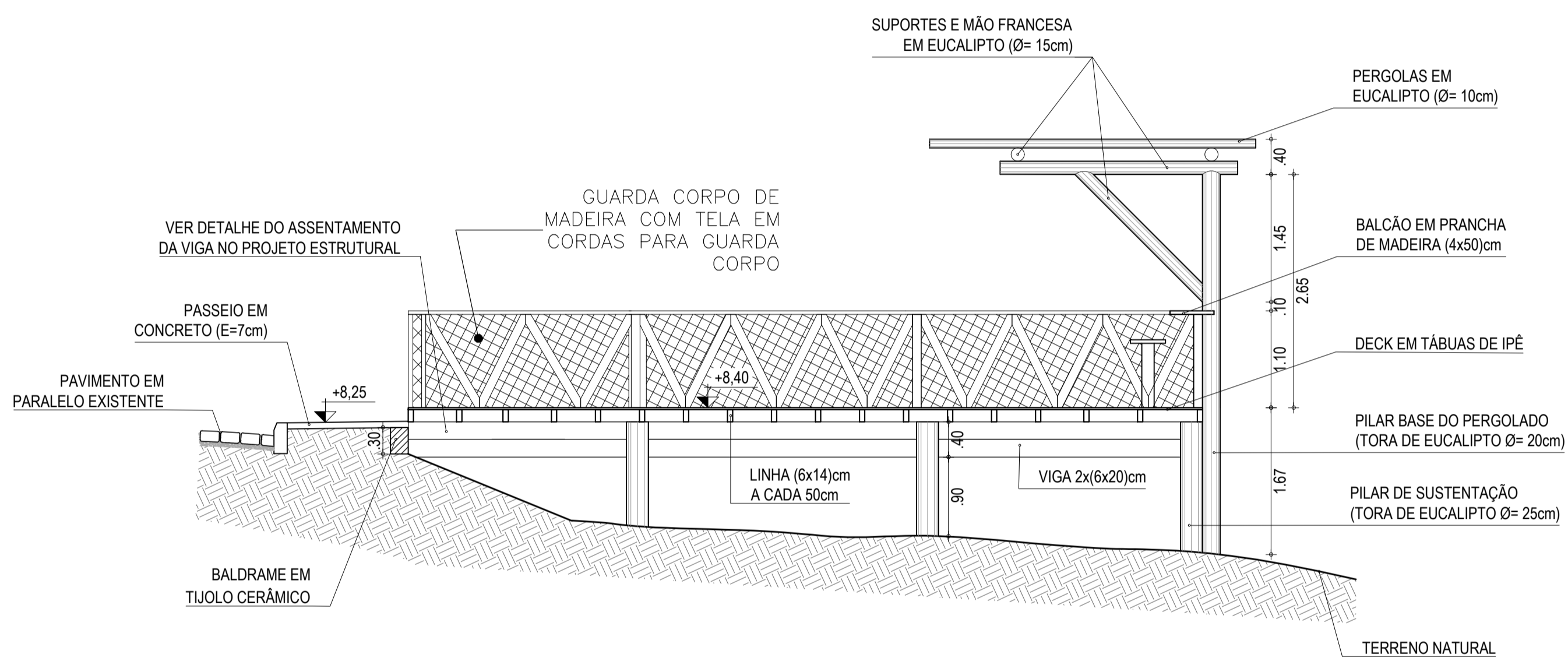
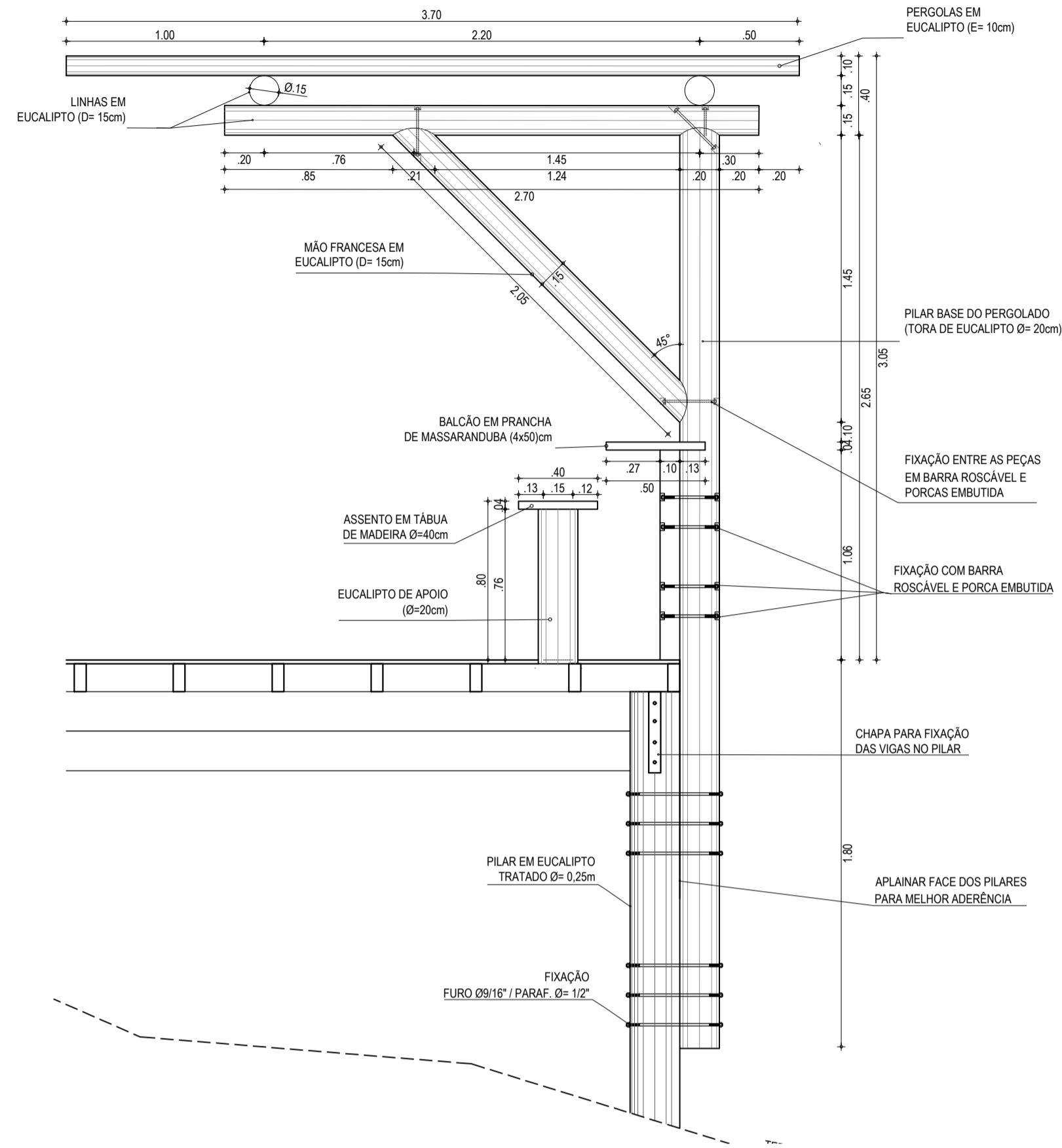


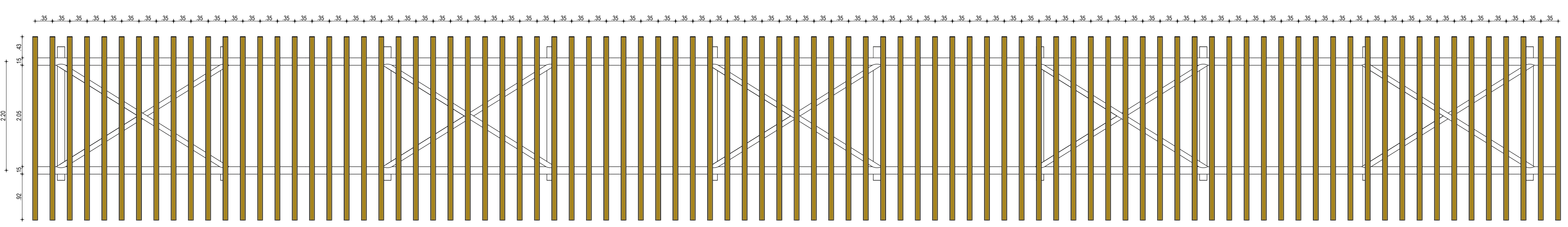
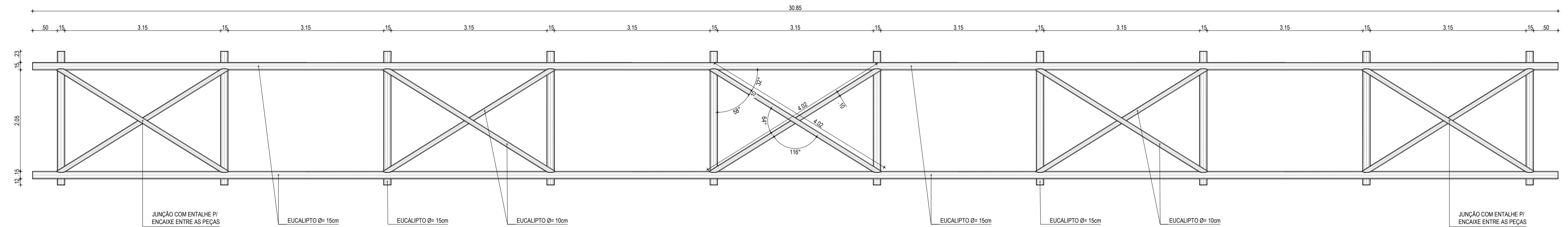
011 DETALHE BANCOS PLANTA, CORTE E VISTAS ESCALA: 1/10



021 DETALHE PLATÔ CORTE TRANSVERSAL ESCALA: 1/50



041 DETALHE PERGOLADO CORTE TRANSVERSAL ESCALA: 1/25



031 DETALHE PERGOLADO VISTA SUPERIOR ESCALA: 1/50

ASSINATURAS E APROVAÇÃO

PROJETISTA: <i>Leonardo Silveira Lima</i> LEONARDO SILVEIRA LIMA ENGENHEIRO CIVIL - RNP: 0601581067	PROPRIETÁRIO:
APROVAÇÃO	

GEO PAC AV. PADRE ANTÔNIO TOMÁS, N.º 2420, SALA 501
BARRIO ALDEOTA | FORTALEZA/CE FONE: 85 3241-3147 | EMAIL: GEOPAC@GEO PAC.COM.BR

PROPRIETÁRIO:
PREFEITURA MUNICIPAL DE ARACATI

OBRA:
CONSTRUÇÃO DO PLATÔ DA LAGOA DO MATO EM ARACATI/CE

PROJETO:
CONSTRUÇÃO DO PLATÔ DA LAGOA DO MATO

IDENTIFICAÇÃO DOS DESENHOS:
**PROJETO ESTRUTURA PASSARELA
DETALHAMENTO**

LOCAL: LAGOA DO MATO - ARACATI/CE	DATA: NOVEMBRO /2021	PRANCHA: 07/08
DESENHO: PEDRO ELIAS	ESCALA: INDICADA	CONTROLE: ARCT - 21 07