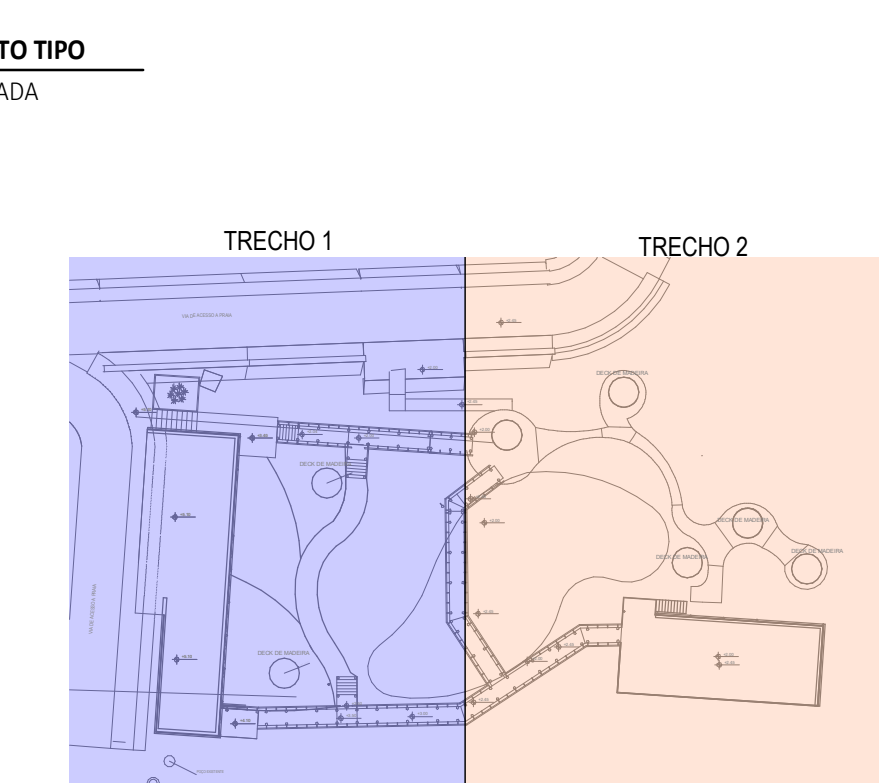
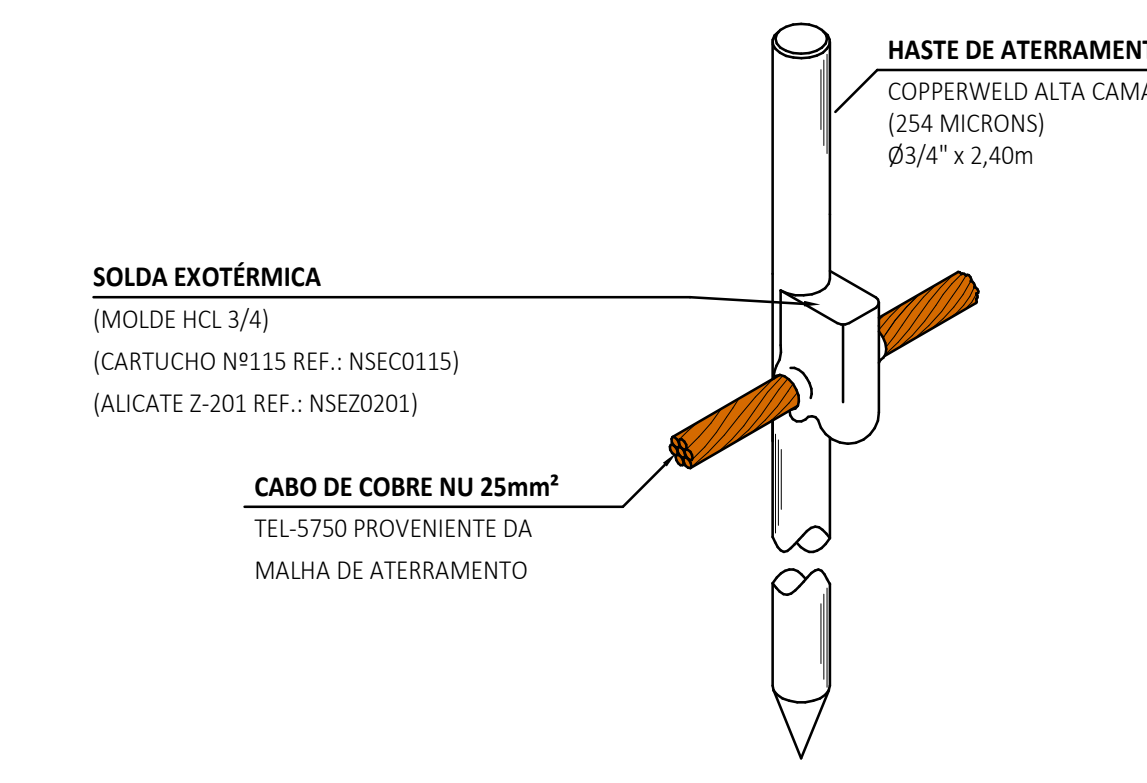
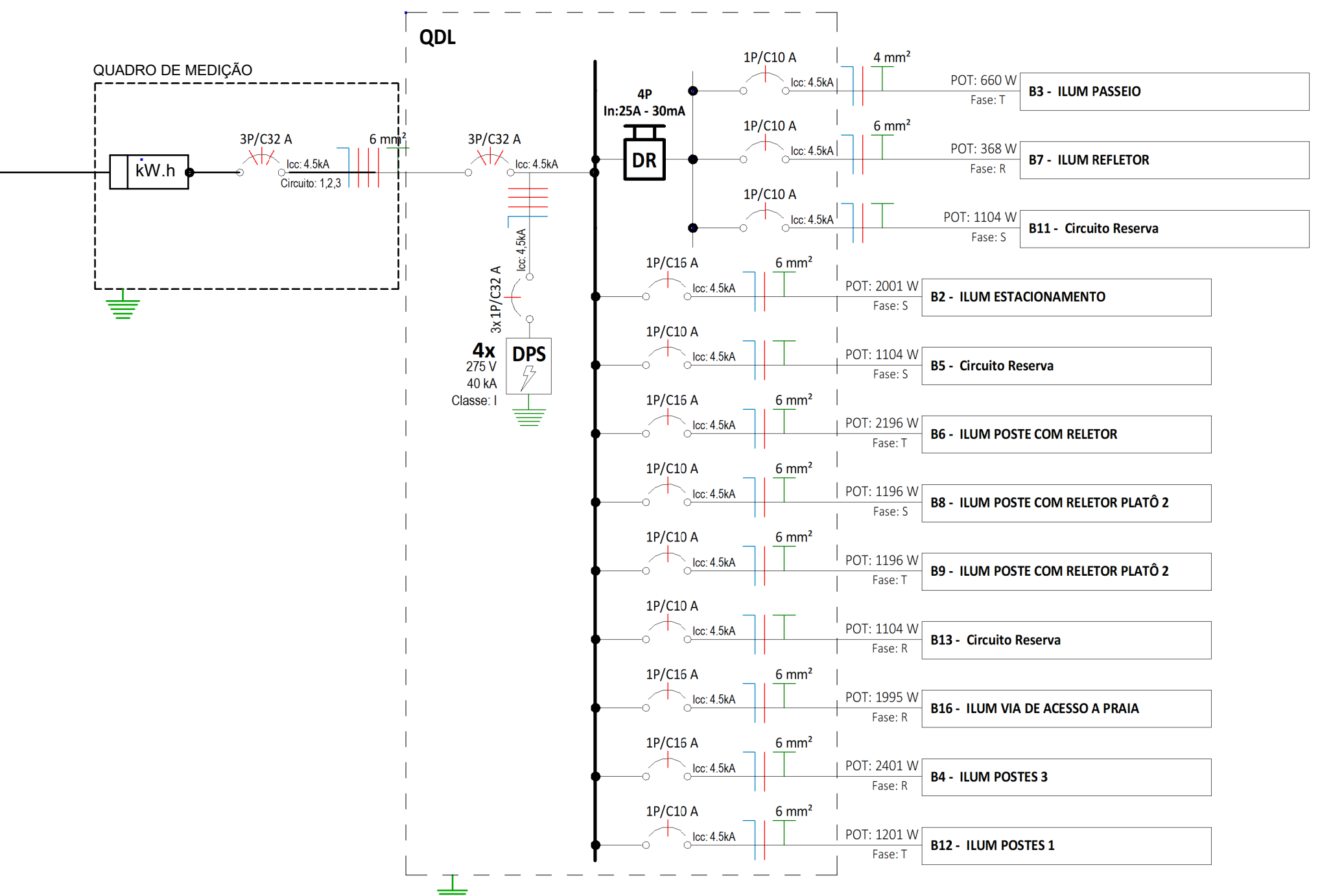
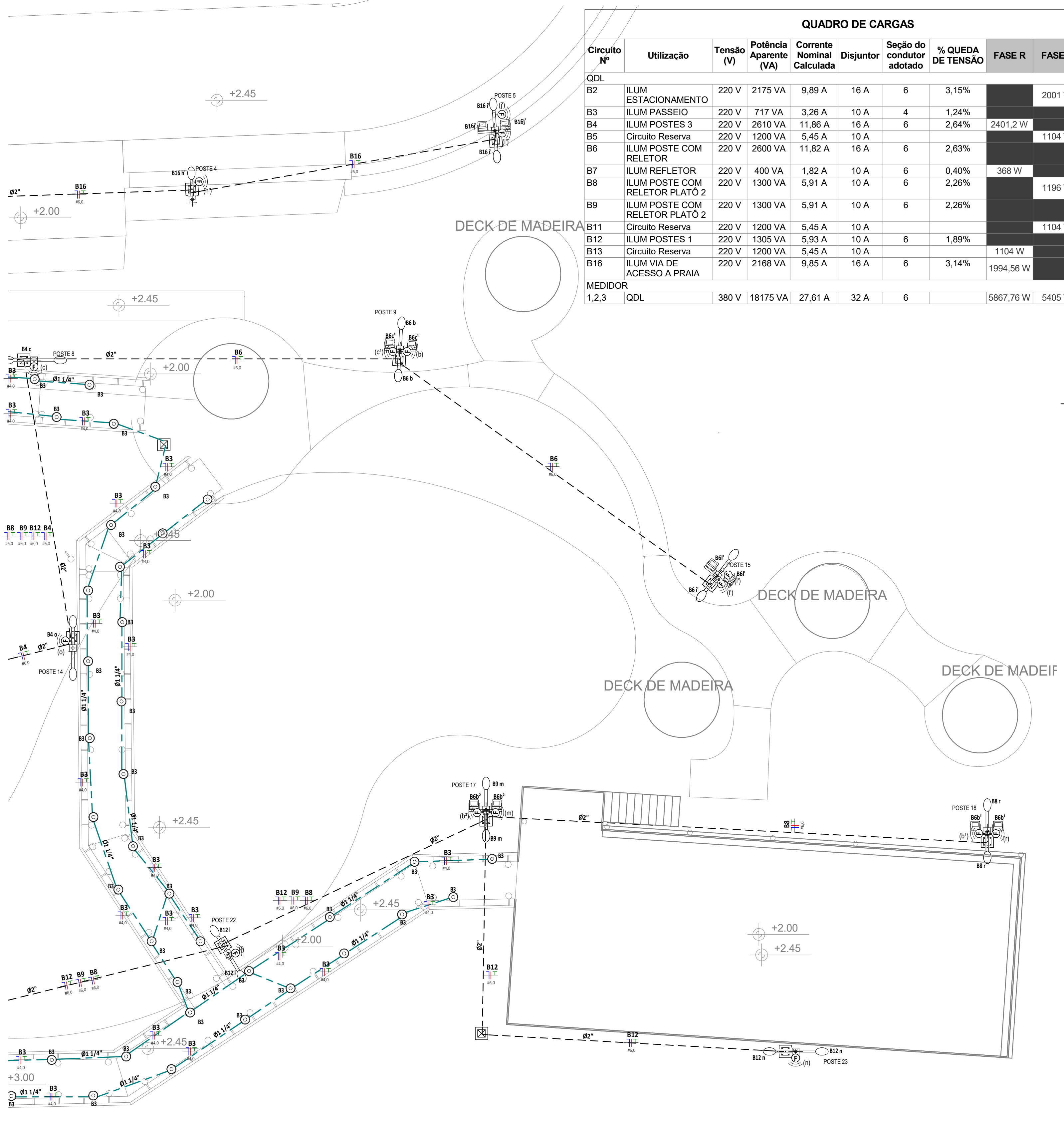
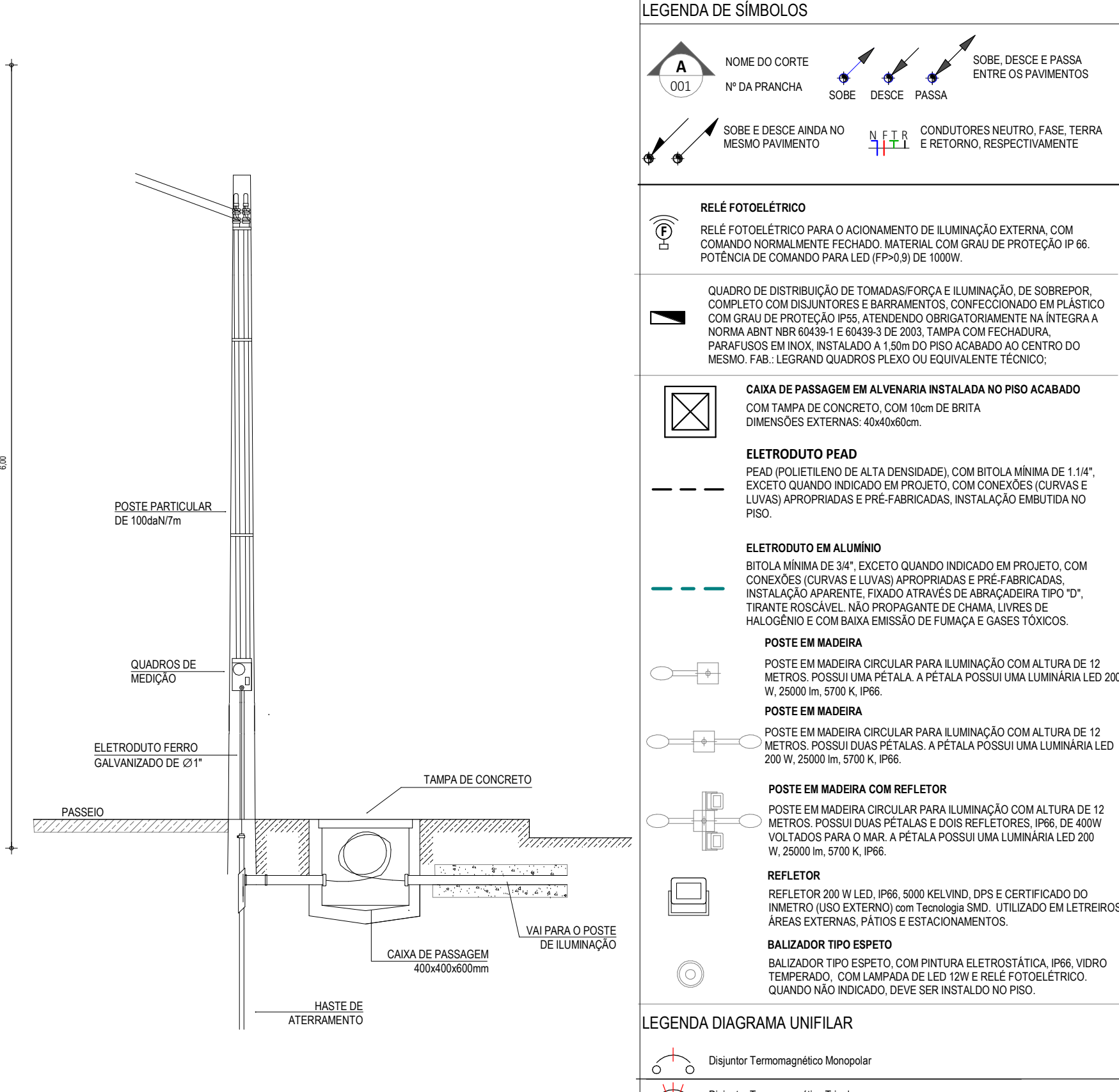
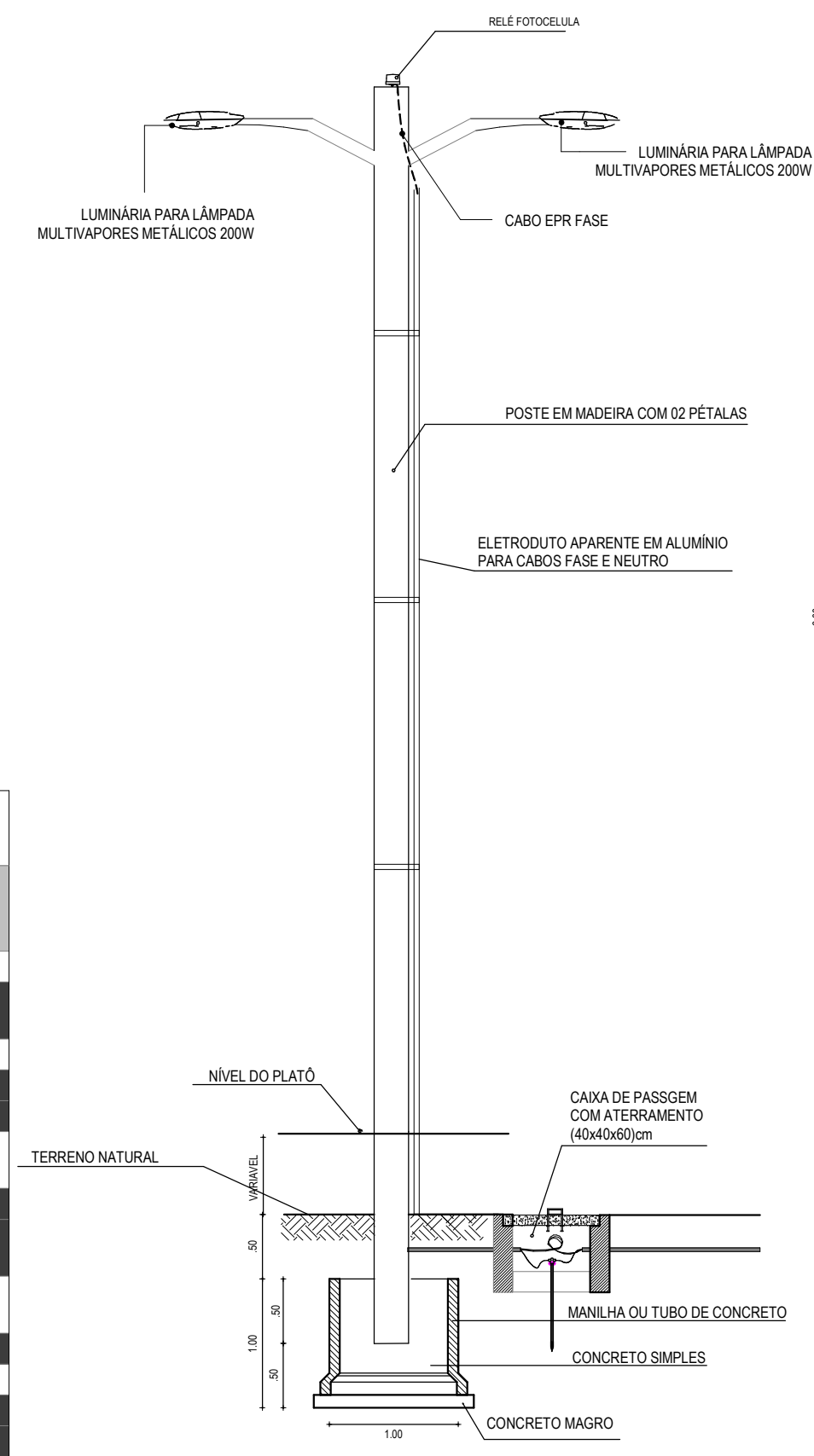


QUADRO DE CARGAS

Circuito Nº	Utilização	Tensão (V)	Potência Aparente (VA)	Corrente Nominal Calculada	Disjuntor	Seção do condutor adotado	% QUEDA DE TENSÃO	FASE R	FASE S	FASE T
QDL										
B2	ILUM ESTACIONAMENTO	220 V	2175 VA	9,89 A	16 A	6	3,15%		2001 W	
B3	ILUM PASSEIO	220 V	717 VA	3,26 A	10 A	4	1,24%			659,82 W
B4	ILUM POSTES 3	220 V	2610 VA	11,86 A	16 A	6	2,64%	2401,2 W		
B5	Circuito Reserva	220 V	1200 VA	5,45 A	10 A				1104 W	
B6	ILUM POSTE COM RELETOR	220 V	2600 VA	11,82 A	16 A	6	2,63%			2392 W
B7	ILUM REFLETOR	220 V	400 VA	1,82 A	10 A	6	0,40%	368 W		
B8	ILUM POSTE COM RELETOR PLATÔ 2	220 V	1300 VA	5,91 A	10 A	6	2,26%		1196 W	
B9	ILUM POSTE COM RELETOR PLATÔ 2	220 V	1300 VA	5,91 A	10 A	6	2,26%			1196 W
B11	Circuito Reserva	220 V	1200 VA	5,45 A	10 A				1104 W	
B12	ILUM POSTES 1	220 V	1305 VA	5,93 A	10 A	6	1,89%			1200,6 W
B13	Circuito Reserva	220 V	1200 VA	5,45 A	10 A			1104 W		
B16	ILUM VIA DE ACESSO A PRAIA	220 V	2168 VA	9,85 A	16 A	6	3,14%	1994,56 W		
MEDIDOR										
1.2.3	QDL	380 V	18175 VA	27,61 A	32 A	6		5867,76 W	5405 W	5448,42 W



- ### LEGENDA DE SÍMBOLOS
- Nome do corte nº da prancha
 - Sobre, desce e passa entre os pavimentos
 - Sobre e desce e anda no mesmo pavimento
 - Condutores neutro, fase, terra e retorno, respectivamente
- ### RELÉ FOTOELÉTRICO
- RELÉ FOTOELÉTRICO PARA O ACIONAMENTO DE ILUMINAÇÃO EXTERNA. COM COMANDO NORMALMENTE FECHADO. MATERIAL COM GRAU DE PROTEÇÃO IP 66. POTÊNCIA DE COMANDO PARA LED (FP+0.9) DE 1000W
- ### QUADRO DE DISTRIBUIÇÃO DE TOMADAS/FORÇA E ILUMINAÇÃO, DE SOBREPOR COMPLETO COM DISJUNTORES E BARRAMENTOS, CONFECCIONADO EM PLÁSTICO COM GRAU DE PROTEÇÃO IP55, ATENDENDO OBRIGATORIAMENTE NA ÍNTEGRA A NORMA ABNT NBR 5443-1 E 5443-2 2003, TAMPA COM FECHADURA PARAFUSOS EM INOX, INSTALADO A 1,50m DO PISO ACABADO AO CENTRO DO MESMO. FAB. LEGRAND QUADROS FLEXO OU EQUIVALENTE TÉCNICO.
- ### CAIXA DE PASSAGEM EM ALVENARIA INSTALADA NO PISO ACABADO
- COM TAMPA DE CONCRETO, COM 10cm DE BRITA DIMENSÕES EXTERNAS: 40x40x60cm
- ### ELETRODUTO PEAD
- PEAD POLIÉTILENO DE ALTA DENSIDADE, COM BITOLA MÍNIMA DE 1,14" EXCETO QUANDO INDICADO EM PROJETO, COM CONEXÕES (CURVAS E LUVAS) APROPRIADAS E PRE-FABRICADAS, INSTALAÇÃO EMBUTIDA NO PISO.
- ### ELETRODUTO EM ALUMÍNIO
- BITOLA MÍNIMA DE 3/4" EXCETO QUANDO INDICADO EM PROJETO, COM CONEXÕES (CURVAS E LUVAS) APROPRIADAS E PRE-FABRICADAS, INSTALAÇÃO APARENTE, FIXADO ATRAVÉS DE ABRAÇADERA TIPO "D", TRINTE ROSCÁVEL, NÃO PROPAGANTE DE CHAMA, LIVRES DE HALOGENO E COM BAMA EMISSÃO DE FUMAÇA E GASES TOXICOS.
- ### POSTE EM MADEIRA
- POSTE EM MADEIRA CIRCULAR PARA ILUMINAÇÃO COM ALTURA DE 12 METROS. POSSUI UMA PÉTALA. A PÉTALA POSSUI UMA LUMINÁRIA LED 200 W, 25000 lm, 5700 K, IP66.
- ### POSTE EM MADEIRA COM RELETOR
- POSTE EM MADEIRA CIRCULAR PARA ILUMINAÇÃO COM ALTURA DE 12 METROS. POSSUI DUAS PÉTALAS. A PÉTALA POSSUI UMA LUMINÁRIA LED 200 W, 25000 lm, 5700 K, IP66.
- ### REFLETOR
- REFLETOR 200 W LED, IP66, 5000 KELVIND, DPS E CERTIFICADO DO INMETRO (LISO EXTERNO) com Tecnogua SMD. UTILIZADO EM LETREIROS, ÁREAS EXTERNAS, PATIOS E ESTACIONAMENTOS.
- ### BALIZADOR TIPO ESPETO
- BALIZADOR TIPO ESPETO, COM PINTURA ELETROSTÁTICA, IP65, VIDRO TEMPERADO, COM LÂMPADA DE LED 12W e RELÉ FOTOELÉTRICO, QUANDO NÃO INDICADO, DEVE SER INSTALADO NO PISO.

- ### LEGENDA DIAGRAMA UNIFILAR
- Disjuntor Termomagnético Monopolar
 - Disjuntor Termomagnético Tripolar
 - Condutores Neutro, Fase, Terra, respectivamente
 - IDR - Interruptor Diferencial Residual (max=30mA)
 - DPS - Dispositivo de proteção monopolar contra surtos (x4)
 - kW.h - Medidor de Energia

ASSINATURAS E APROVAÇÃO

PROJETISTA: LEONARDO SILVEIRA LIMA
ENGENHEIRO CIVIL - RNP: 0601981067

PROPRIETÁRIO: PREFEITURA MUNICIPAL DE ARACATI

PROJETO: CONTRUÇÃO DO PLATÔ DE LAGOA DO MATO

INSTALAÇÕES ELÉTRICAS
IDENTIFICAÇÃO DOS DESENHOS:
DIAGRAMA UNIFILAR
PLANTA CHAVE
TERREDO PONTOS - TRECHO 2

LOCAL: PRAIA DE LAGOA DO MATO, ARACATI, CE
DATA: 08/08/2021
PROJETO: 0202

DESENHO: CAMILY HASCONCELOS
ESCALA: INDICADO
ARQUIVO: