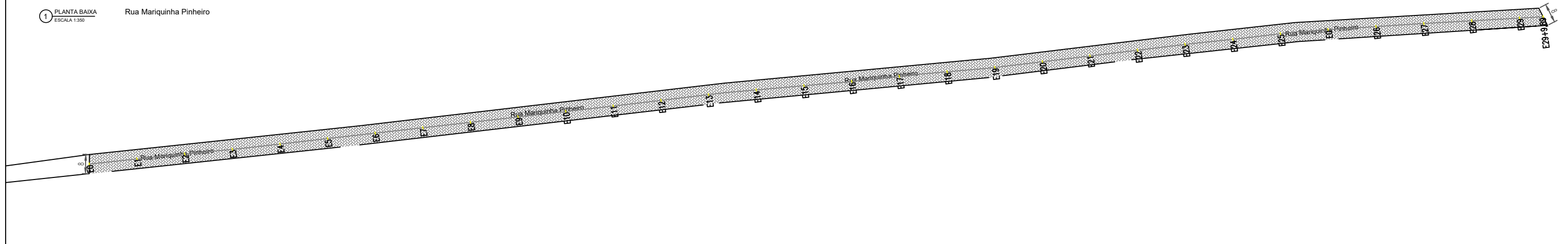


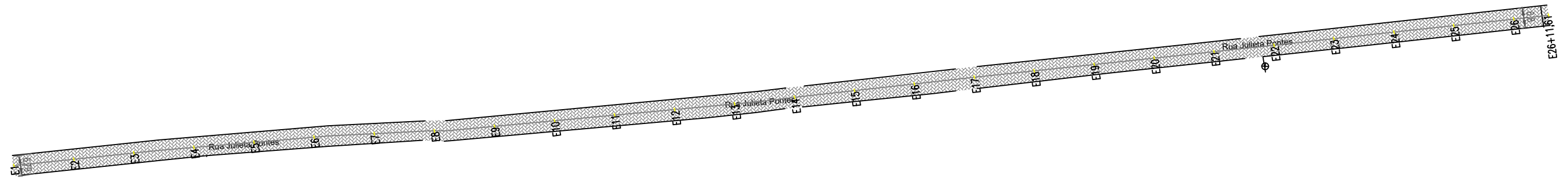
1 PLANTA BAIXA  
ESCALA 1:350

Rua Mariquinha Pinheiro



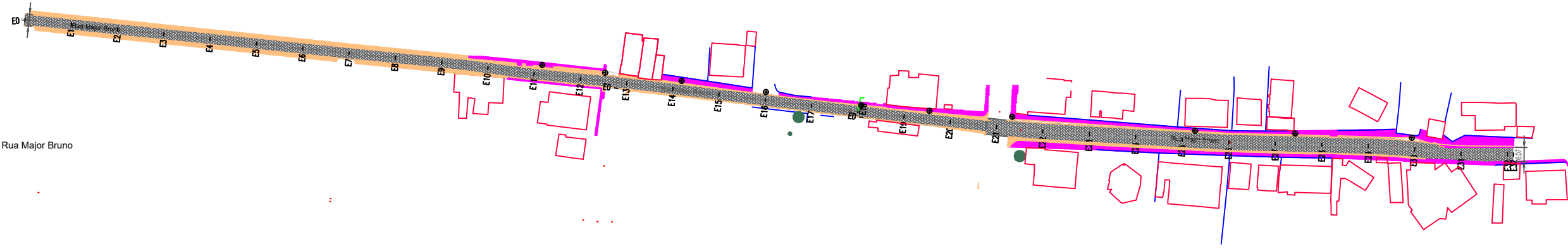
1 PLANTA BAIXA  
ESCALA 1:350

Rua Julieta Pontes

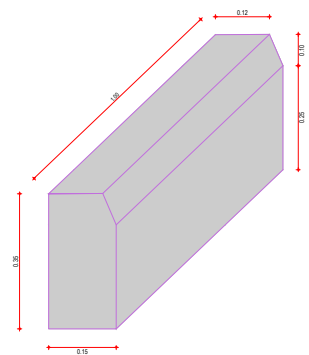


1 PLANTA BAIXA  
ESCALA 1:350

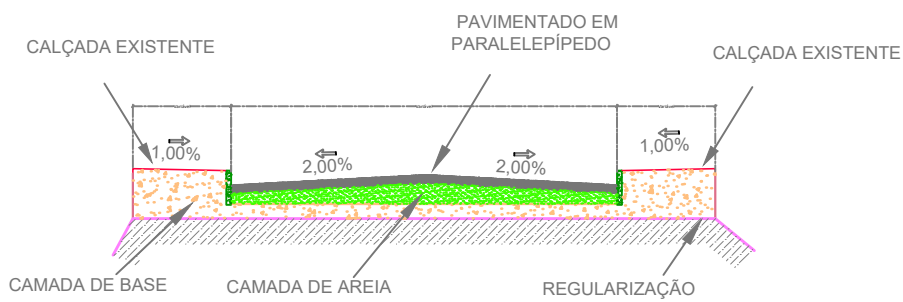
Rua Major Bruno



### DETALHE DO MEIO-FIO



### SEÇÃO TÍPICA PARA AS RUAS



### LEGENDA

-  PAVIMENTAÇÃO PISO INTERTRAVADO H-4
-  PAVIMENTAÇÃO PISO INTERTRAVADO H-8
-  PAVIMENTAÇÃO PISO INTERTRAVADO H-8
-  ÁREAS VERDES
-  PISO PODOTÁTIL DIRECIONAL
-  PISO PODOTÁTIL ALERTA



PROJETO EXECUTIVO

ARACATI - MAJORLÂNDIA

FINALIDADE: Projeto Urbanístico	MUNICÍPIO: Aracati	ESTADO (UF): CE	DATA: 27/02/2021
LOCAL: Majorlândia	PROPRIETÁRIO: Prefeitura Municipal de Aracati	ESCALA: 1:750	FOLHA: 07 11
RESPONSÁVEL TÉCNICO:			