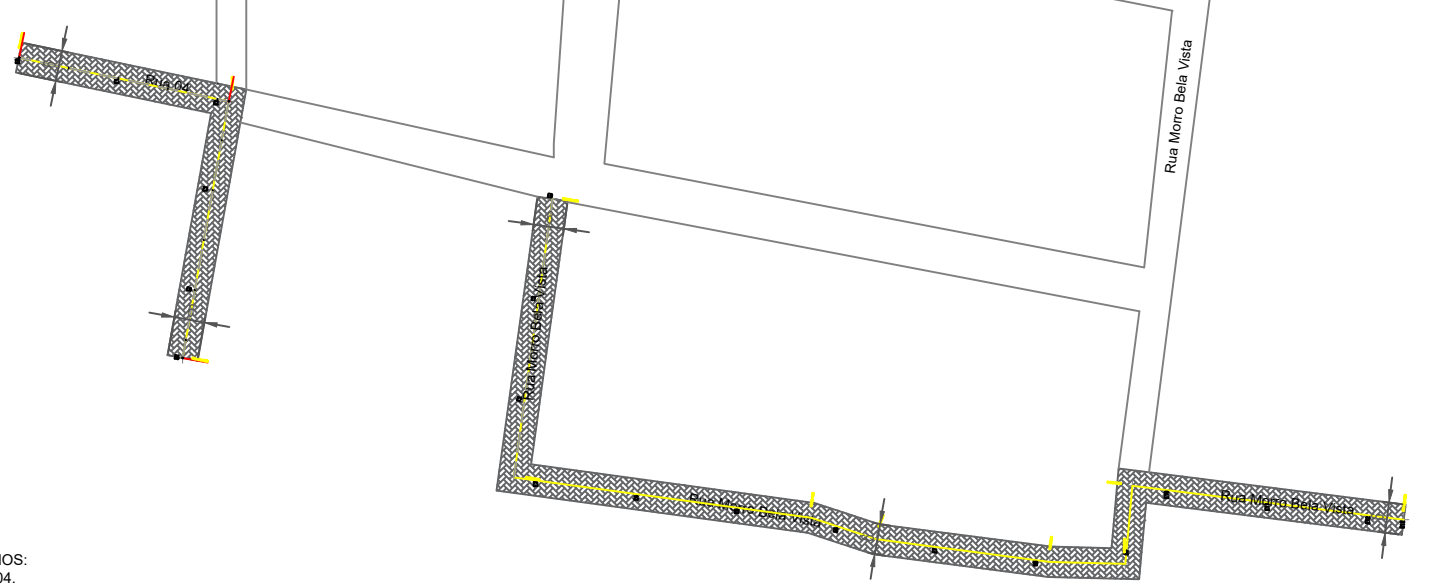
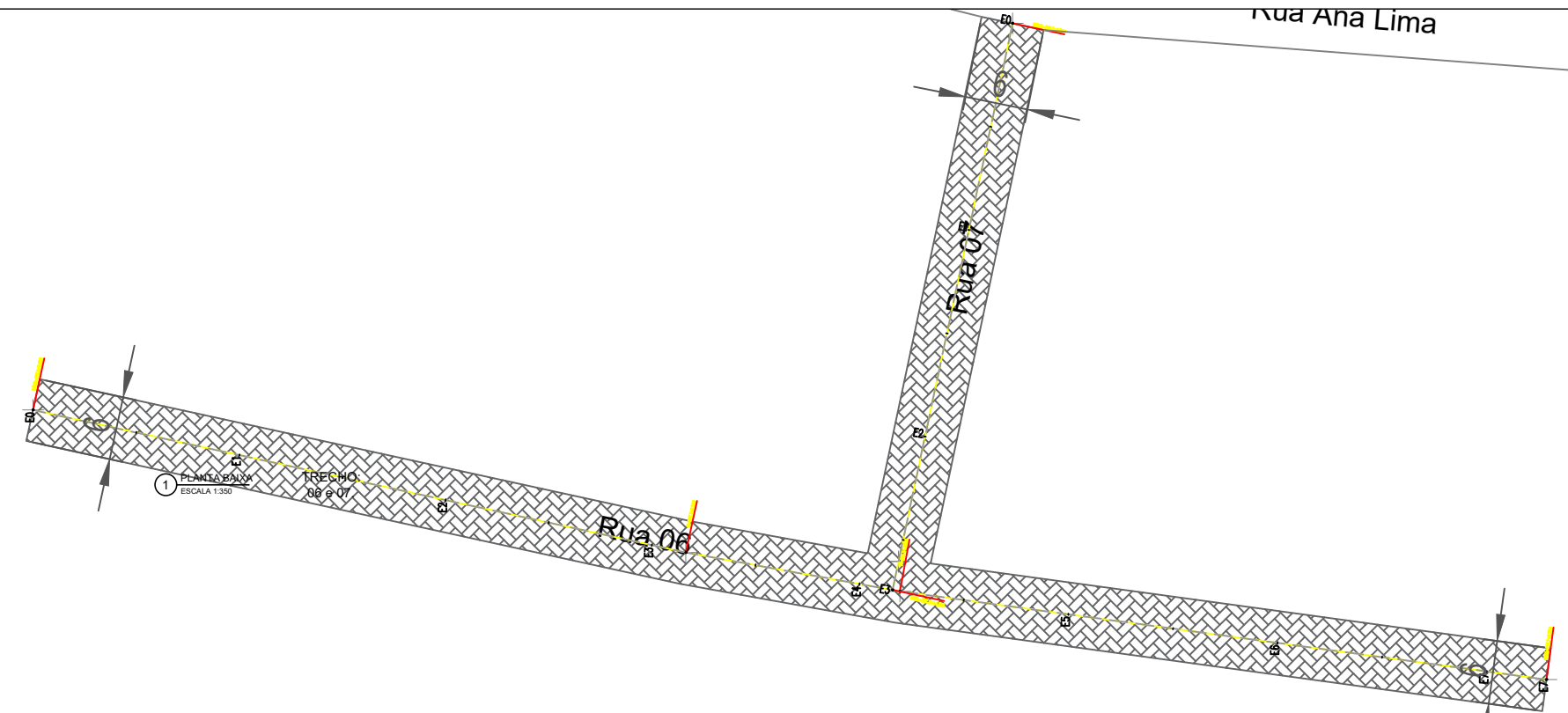


1 PLANTA BAIXA
ESCALA 1:150
TRECHO: 05

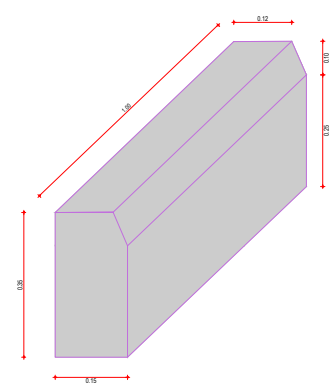


1 PLANTA BAIXA
ESCALA 1:300
TRECHOS: 03 e 04.

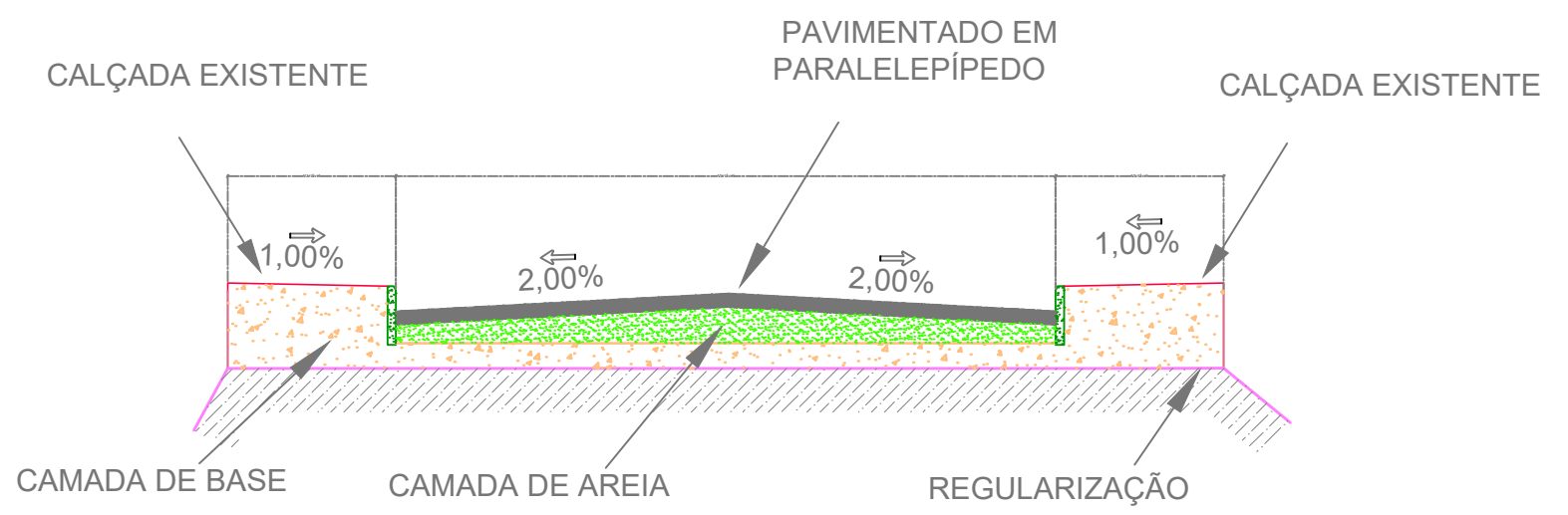


1 PLANTA BAIXA
ESCALA 1:300
TRECHO: 06 e 07

DETALHE DO MEIO-FIO



SEÇÃO TÍPICA PARA AS RUAS



LEGENDA

- PAVIMENTAÇÃO PISO INTERTRAVADO H-4
- PAVIMENTAÇÃO PISO INTERTRAVADO H-8
- PAVIMENTAÇÃO PISO INTERTRAVADO H-8
- ÁREAS VERDES
- PISO PODOTÁTIL DIRECIONAL
- PISO PODOTÁTIL ALERTA

PREFEITURA DO ARACATI <small>23 FEVEREIRO DE 1955</small>		PROJETO EXECUTIVO ARACATI - MAJORLÂNDIA	
FINALIDADE: Projeto Urbanístico	MUNICÍPIO: Aracati	ESTADO (UF): CE	DATA: 27/09/2021
LOCAL: Majorlândia	PROPRIETÁRIO: Prefeitura Municipal de Aracati	ESCALA: 1:750	FOLHA: 06 11