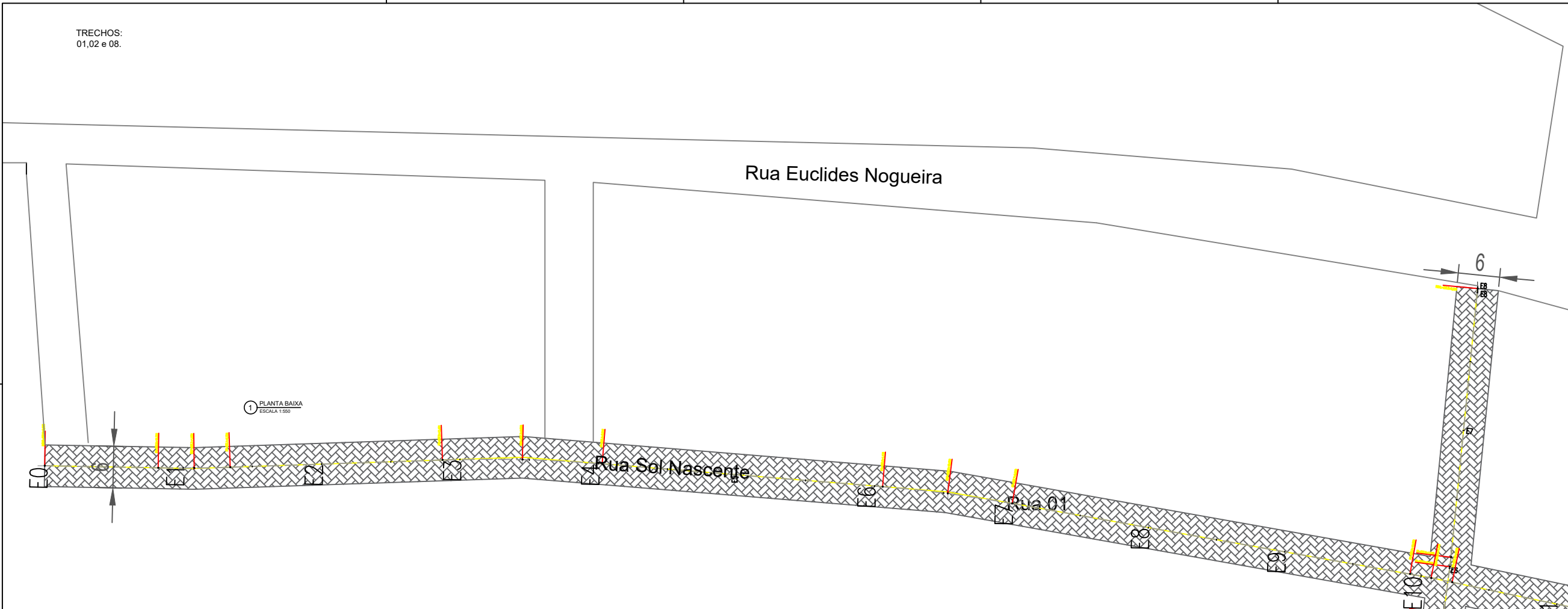


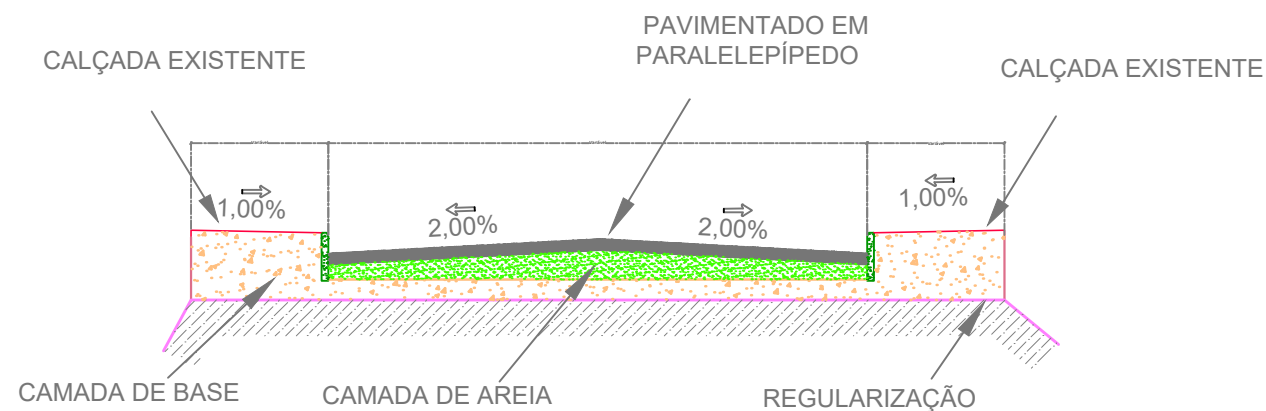
TRECHOS:  
01,02 e 08.

### LEGENDA

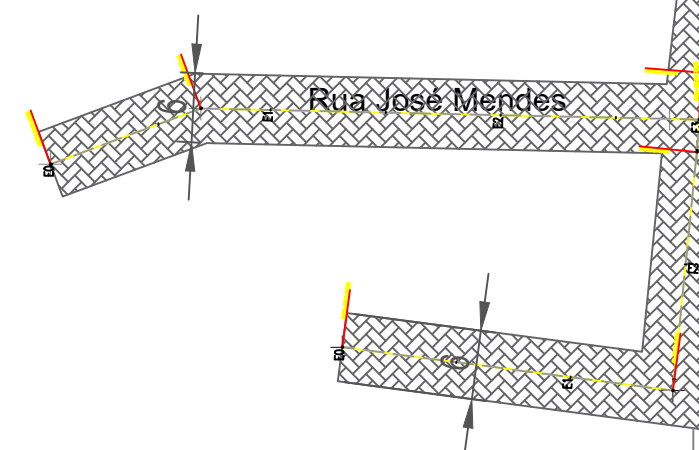
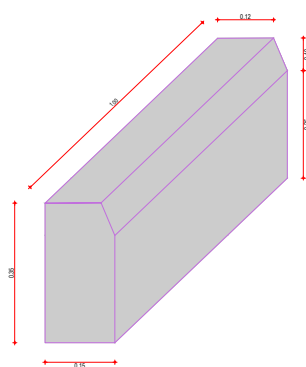
- PAVIMENTAÇÃO PISO INTERTRAVADO H-4
- PAVIMENTAÇÃO PISO INTERTRAVADO H-8
- PAVIMENTAÇÃO PISO INTERTRAVADO H-8
- ÁREAS VERDES
- PISO PODOTÁTIL DIRECIONAL
- PISO PODOTÁTIL ALERTA



## SEÇÃO TÍPICA PARA AS RUAS



## DETALHE DO MEIO-FIO



PROJETO EXECUTIVO

ARACATI - MAJORLÂNDIA

FINALIDADE: Projeto Urbanístico	MUNICÍPIO: Aracati	ESTADO (UF): CE	DATA: 27/02/2021
LOCAL: Majorlândia	PROPRIETÁRIO: Prefeitura Municipal de Aracati	ESCALA: 1:750	FOLHA: 04 11