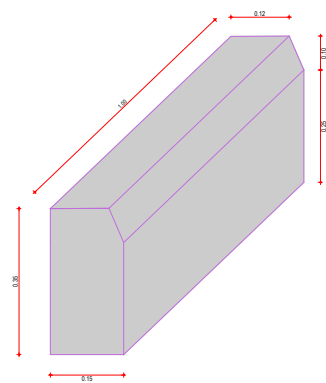


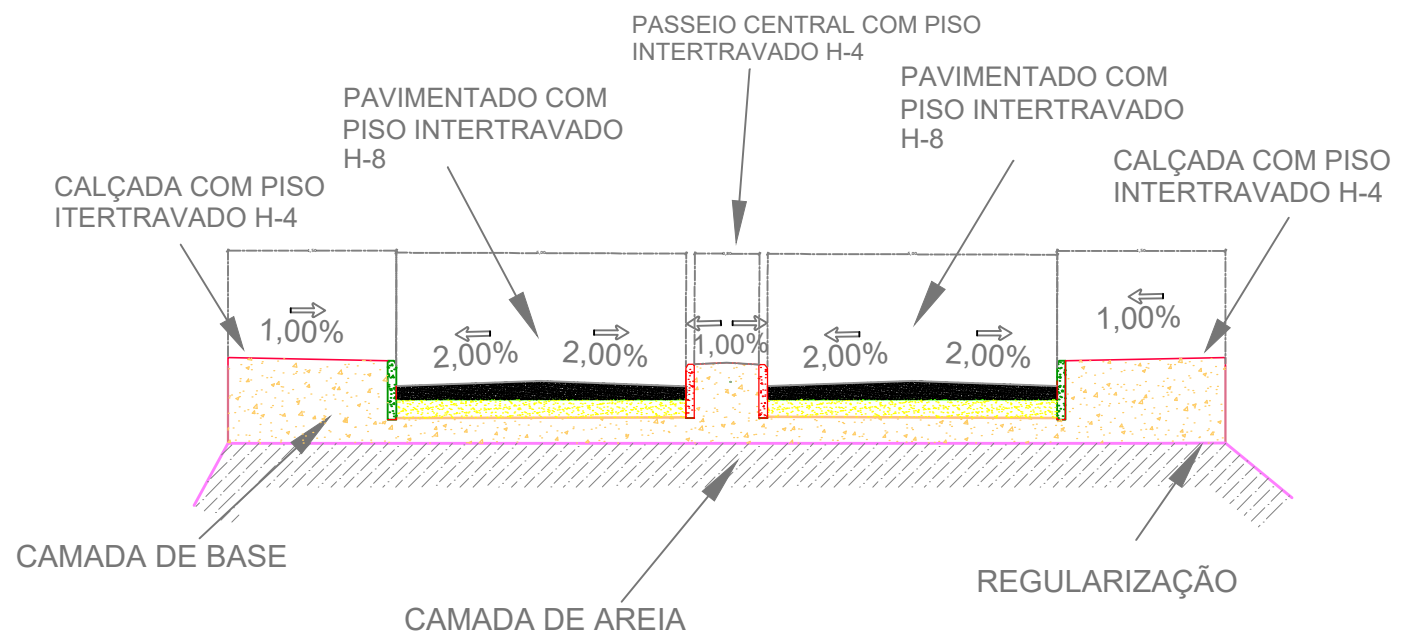
1 PLANTA BAIXA
ESCALA 1:500
AV. DA INTEGRAÇÃO

2 PERFIL LONGITUDINAL
AV. DA INTEGRAÇÃO

DETALHE DO MEIO-FIO



SEÇÃO TÍPICA PARA AS RUAS



LEGENDA

- PAVIMENTAÇÃO PISO INTERTRAVADO H-4
- PAVIMENTAÇÃO PISO INTERTRAVADO H-8
- PAVIMENTAÇÃO PISO INTERTRAVADO H-8
- ÁREAS VERDES
- PISO PODOTÁTIL DIRECIONAL
- PISO PODOTÁTIL ALERTA

PREFEITURA DO ARACATI
31 DE FEVEREIRO DE 1964

PROJETO URBANÍSTICO
ARACATI - AV. INTEGRAÇÃO

FINALIDADE: Projeto Urbanístico
LOCAL: AV. DA INTEGRAÇÃO, CANDA QUEBRADA
MUNICÍPIO: Aracati
ESTADO (UF): CE
DATA: 25/05/2021
PROPRIETÁRIO:

RESPONSÁVEL TÉCNICO: Prefeitura Municipal de Aracati
ESCALA: 1:750
FOLHA: 01/02