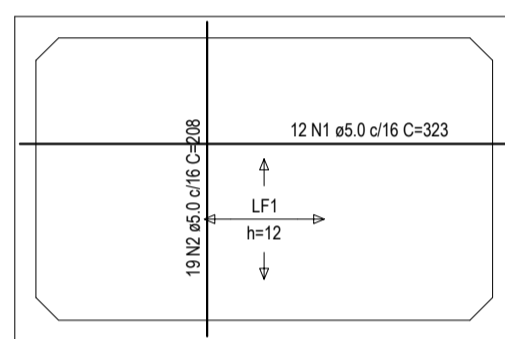
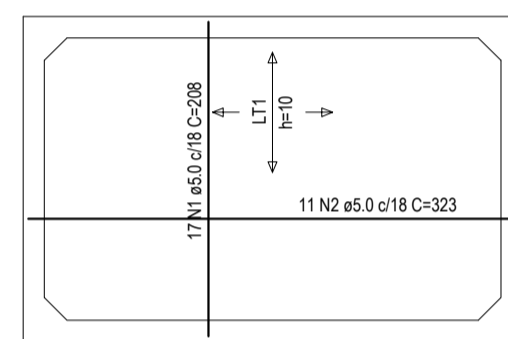


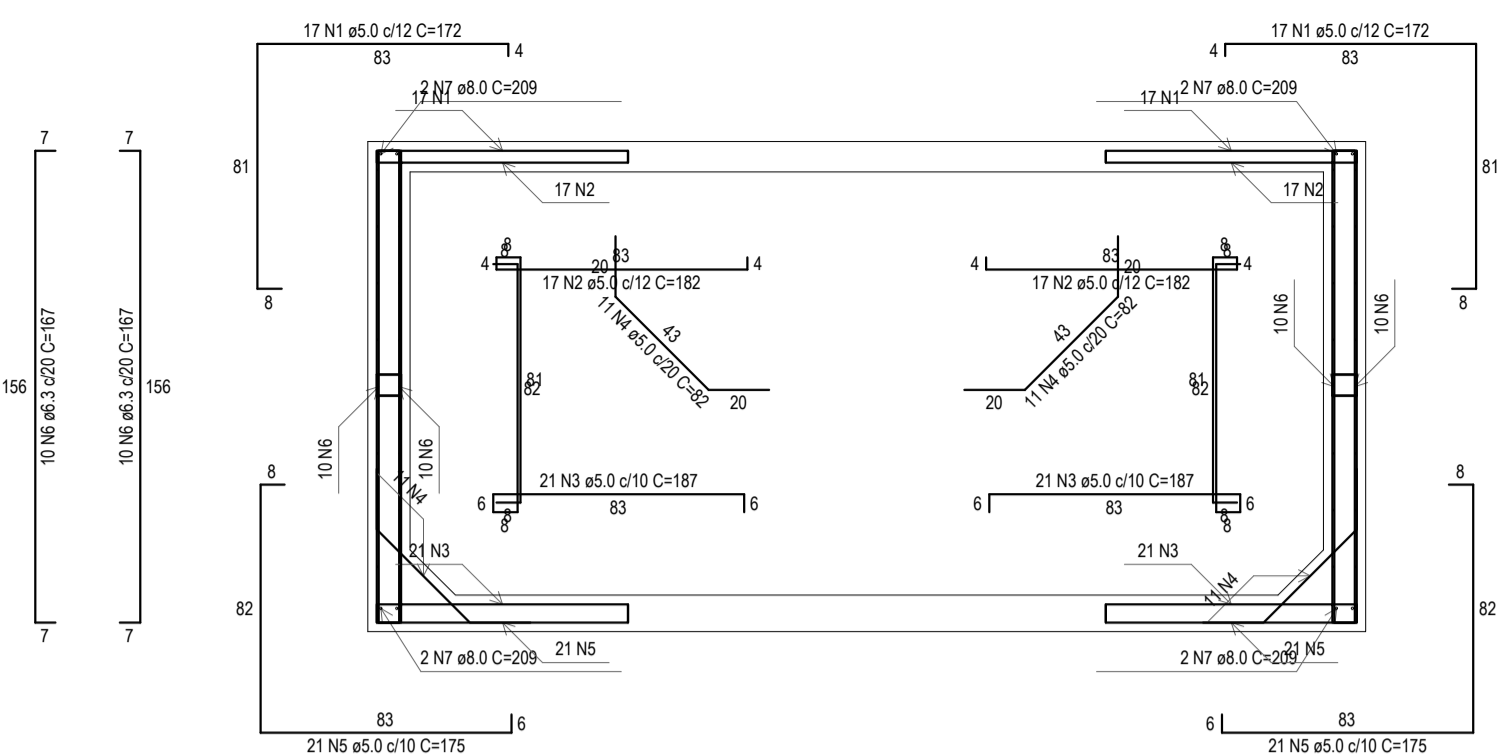
PLANTA (465.0)  
ESC: 1:25



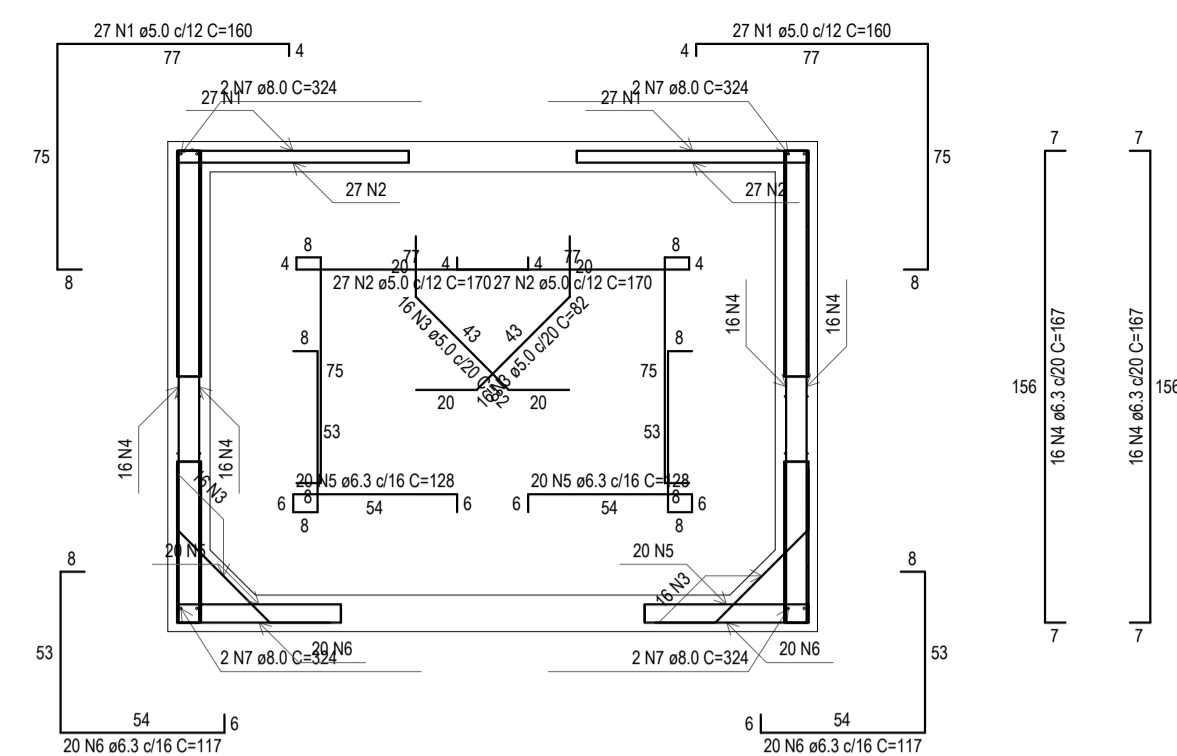
ARMAÇÃO POSITIVA DAS LAJES (390.0)  
ESC: 1:30



ARMAÇÃO POSITIVA DAS LAJES (540.0)  
ESC: 1:30



CORTE A-A  
ESC: 1:25



CORTE B-B  
ESC: 1:25

RELAÇÃO DO AÇO						
ELEMENTO	AÇO	N	DIAM (mm)	QUANT	C UNIT (cm)	C TOTAL (cm)
Corte A-A	CA60	1	5.0	34	172	5848
	CA60	2	5.0	34	162	5168
	CA60	3	5.0	42	187	7854
	CA60	4	5.0	22	82	1804
	CA60	5	5.0	42	175	7290
	CA60	6	6.3	40	167	6860
Corte B-B	CA60	7	8.0	6	209	1272
	CA60	1	5.0	54	160	8640
	CA60	2	5.0	54	170	9180
	CA60	3	5.0	32	82	2624
	CA60	4	6.3	64	167	10388
	CA60	5	6.3	40	158	5120
Planta (465.0)	CA60	6	6.3	40	117	4680
	CA60	7	8.0	6	324	2352
	CA60	1	5.0	32	82	2720
	CA60	2	6.3	32	337	10784
	CA60	3	6.3	44	114	5016
	CA60	4	6.3	44	127	5588
Positivos (390.0)	CA60	1	5.0	12	323	3876
	CA60	2	5.0	19	208	3962
	CA60	1	5.0	17	208	3536
Positivos (540.0)	CA60	1	5.0	11	323	3552
	CA60	2	5.0	11	323	3552

RESUMO DO AÇO

AÇO	DIAM (mm)	C. TOTAL (m)	PESO - 0% (kg)
CA50	6.3	956.6	136.2
CA60	8.0	67.6	28.7
	5.0	671.3	103.5
PESO TOTAL (kg)			
CA50		162.9	
CA60		103.5	

Volume de concreto (C-25) = 3.41 m³  
Área de forma = 43.75 m²

<b>ASSINATURAS E APROVAÇÃO</b>			
PROJETISTA	PROPRIETÁRIO		
 LEONARDO SILVEIRA LIMA ENGENHEIRO CIVIL - RFP: 0651081987			
APROVAÇÃO			
<b>PROPRIETÁRIO:</b> <b>MALCOA / ARACATI - CE</b> <b>CONSTRUÇÃO DE ESCOLA DE 12 SALAS NO BAIRRO MALCOA</b>			
<b>PROJETO:</b> <b>PROJETO ESTRUTURAL EM CONCRETO - BLOCO I - BLOCO ADMINISTRATIVO</b>			
<b>IDENTIFICAÇÃO DOS DESENHOS:</b> <b>RESERVATÓRIO</b>			
LOCAL:	MALCOA / ARACATI - CE	DATA:	10/14
DESENHO:	LEONARDO SILVEIRA	ESCALA:	INDICADA
		PREZINHA:	ARQUIT - 20/20

