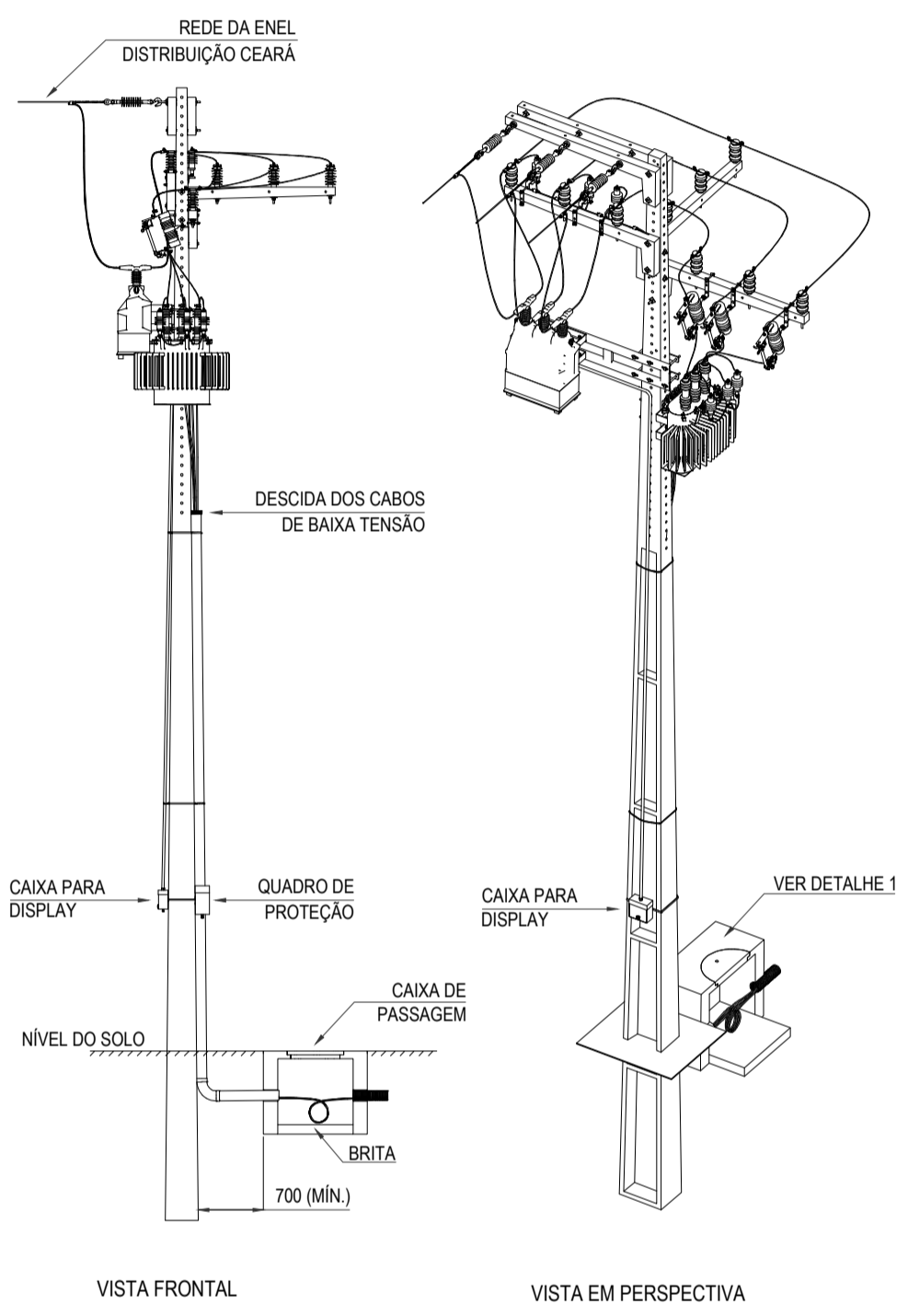


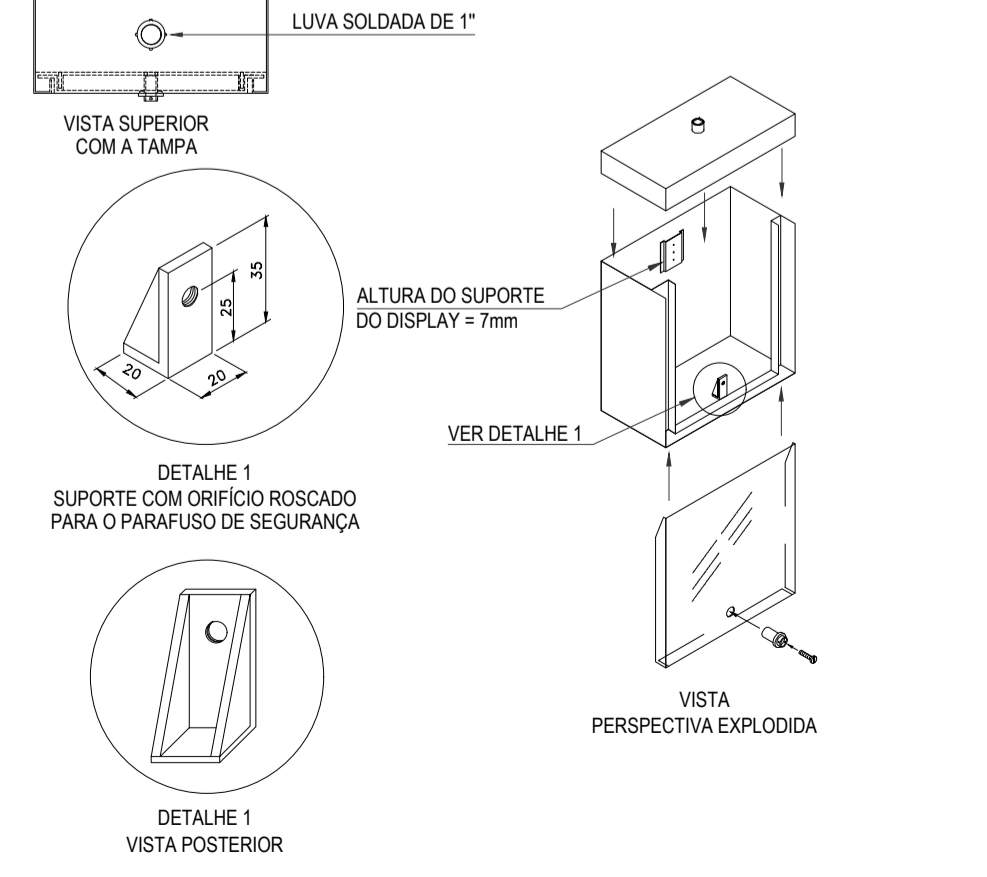
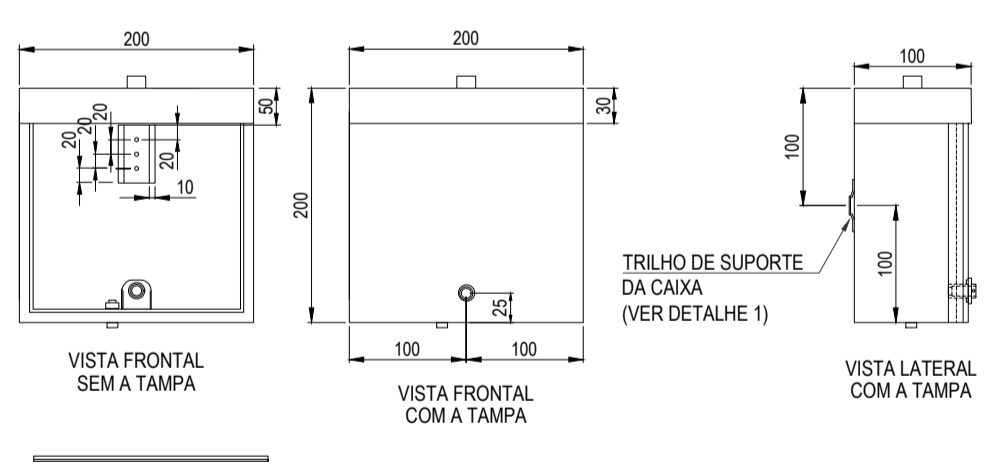
NOTAS:
 1 - A CAIXA DE BAIXA TENSÃO POSSUI 1 FURO DE ENTRADA E 1 FURO DE SAÍDA PARA PASSAGEM DOS CABOS;
 2 - A CAIXA DE MÉDIA TENSÃO POSSUI 1 FURO DE ENTRADA E 4 FURROS DE SAÍDA PARA PASSAGEM DOS CABOS;
 3 - AS CAIXAS DE PASSAGEM DE BAIXA TENSÃO E MÉDIA TENSÃO DEVEM SER DE CONCRETO E DEVEM SER CONSTRUÍDAS CONFORME AS ORIENTAÇÕES DO PE-C-037 E CP-C-004;
 4 - DIMENSÕES EM MILÍMETROS, EXCETO ONDE INDICADO.

DESCIDA SUBTERRÂNEA
SEM ESCALA

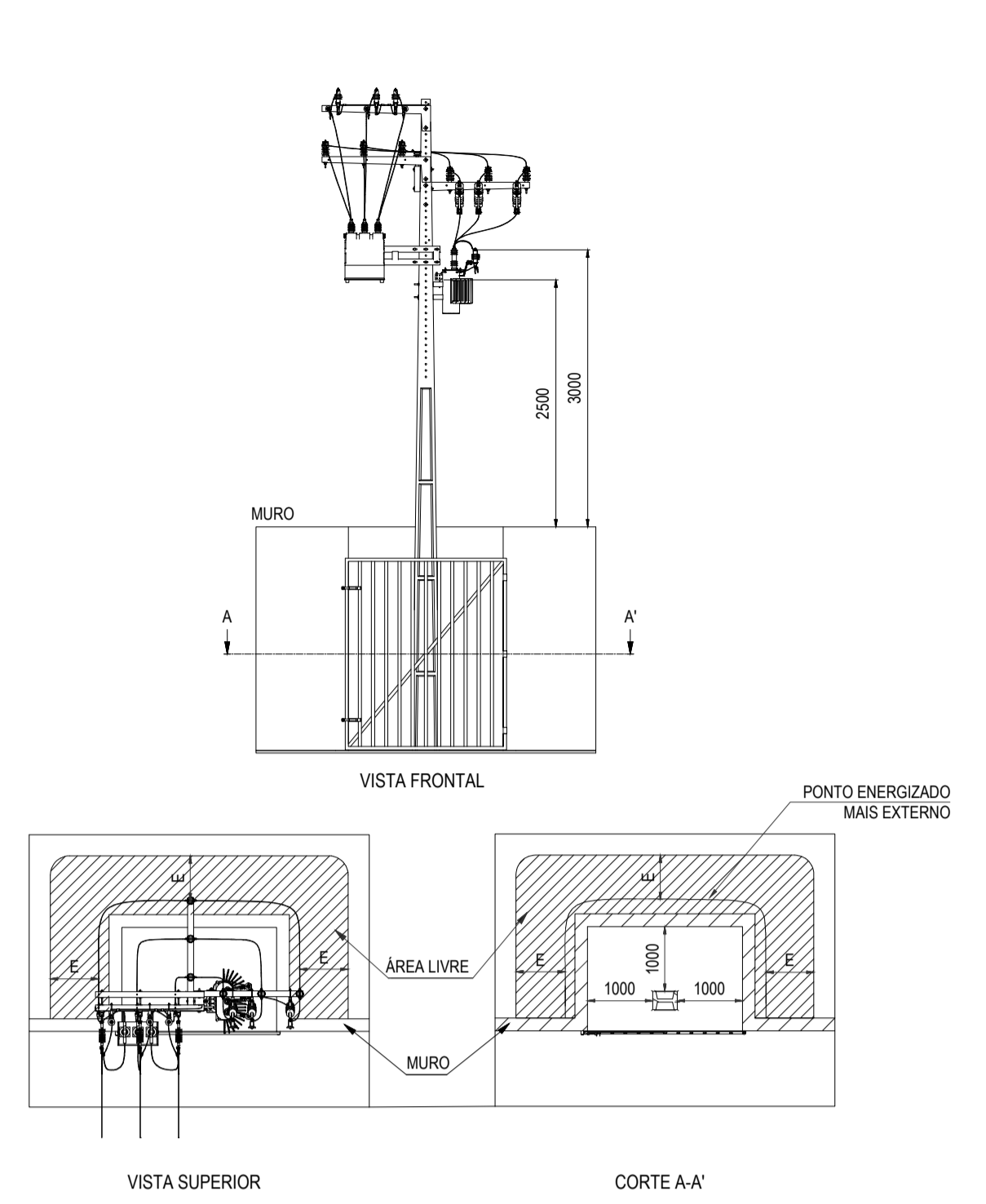


NOTAS:
 1 - A CAIXA DE PASSAGEM DEVE SER INSTALADA EM LOCAL QUE NÃO POSSUA FLUXO DE VEÍCULOS;
 2 - DIMENSÕES EM MILÍMETROS, EXCETO ONDE INDICADO;
 3 - DESENHO ILUSTRATIVO.

DESCIDA SUBTERRÂNEA DE BAIXA TENSÃO
SEM ESCALA

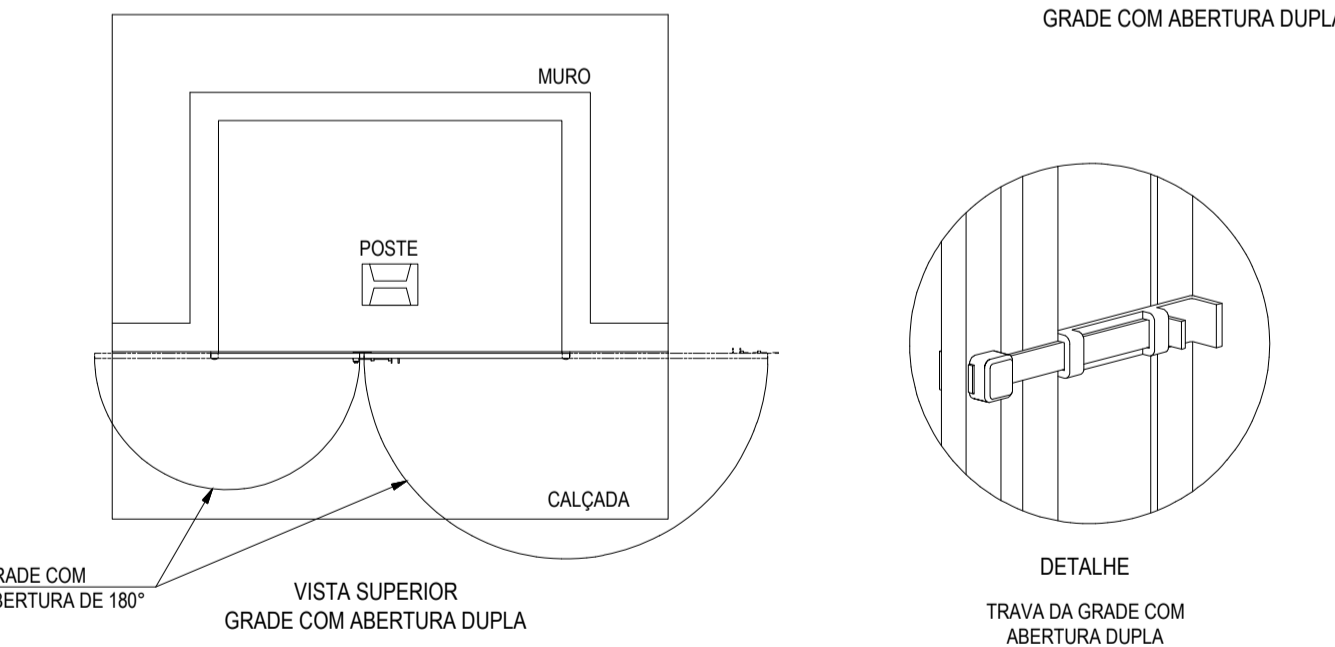
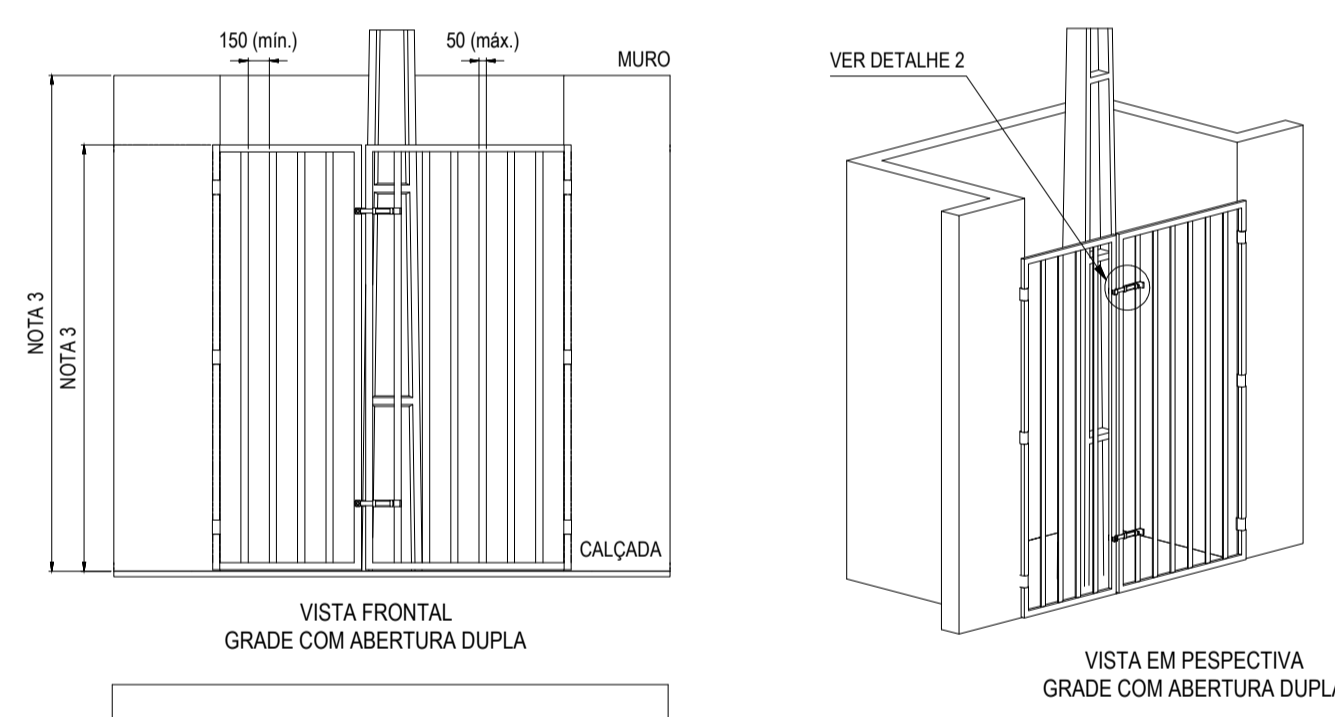


CAIXA PARA INSTALAÇÃO DE DISPLAY
SEM ESCALA



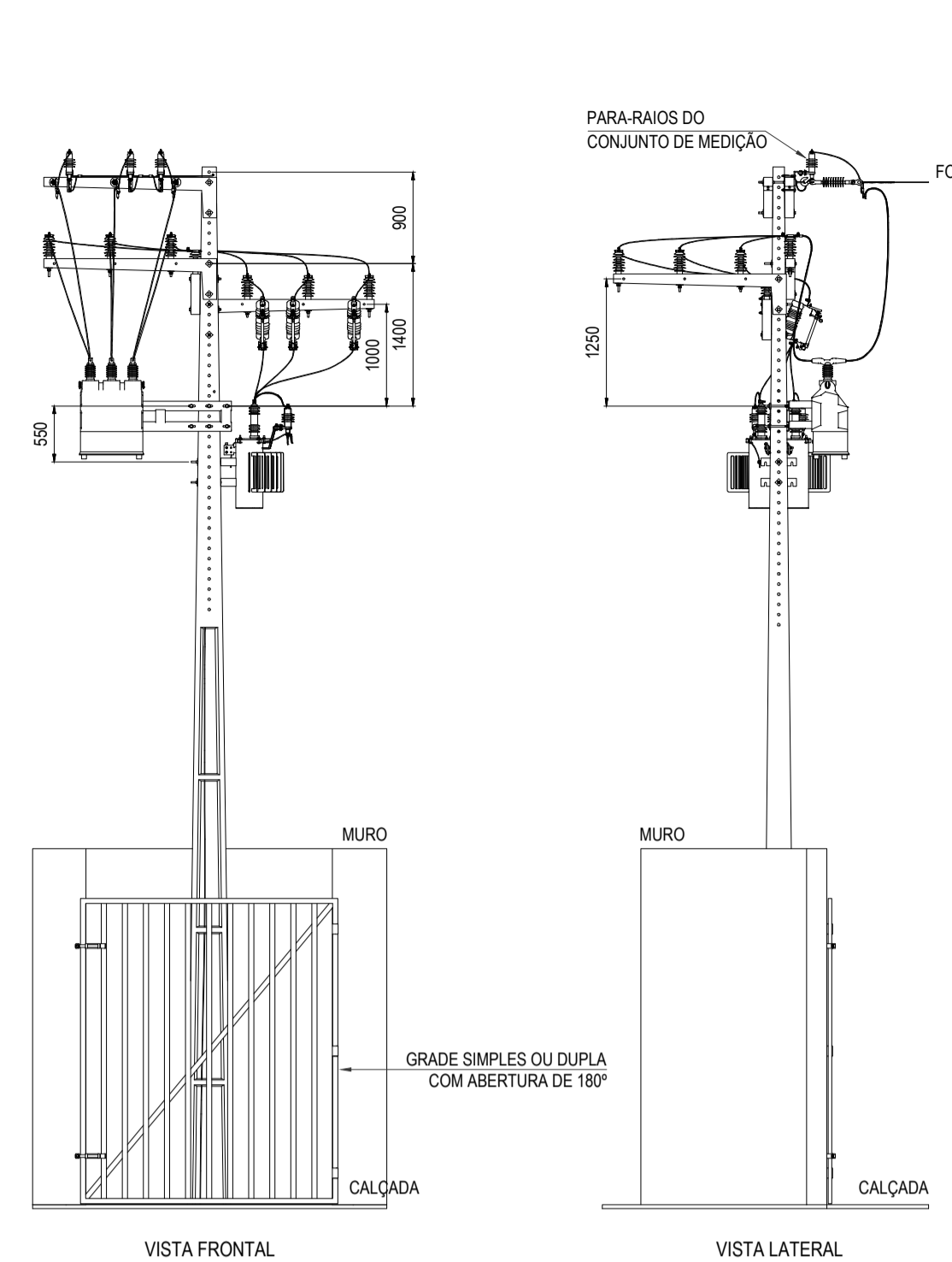
NOTAS:
 1 - DEVE HAVER UMA ÁREA LIVRE E SEM EDIFICAÇÕES EM TORNO DA SUBESTAÇÃO, SEGUINDO A DISTÂNCIA MÍNIMA "E", A PARTIR DO PONTO ENERGIZADO MAIS EXTERNO;
 2 - A DISTÂNCIA "E" DEVE SER DE NO MÍNIMO 1m EM RELAÇÃO À PAREDE DAS EDIFICAÇÕES;
 3 - A DISTÂNCIA "E" DEVE SER DE NO MÍNIMO 1,5m EM RELAÇÃO À SACADAS, JANELAS, TELHADOS OU OUTROS PONTOS QUE PERMITAM ACESSO AOS CONDUTORES, QUANDO NÃO FOR POSSÍVEL, MANTER A DISTÂNCIA VERTICAL ENTRE A REDE E OS ELEMENTOS SUPRACITADOS, CONFORME DESENHO 002.01;
 4 - O PRÉDIO DA SUBESTAÇÃO PODE SER ALOCADO DENTRO DA ÁREA LIVRE, DESDE QUE MANTIDO A DISTÂNCIA VERTICAL MÍNIMA ENTRE O TETO DA SUBESTAÇÃO E OS CONDUTORES DE MÉDIA TENSÃO;
 5 - DIMENSÕES EM MILÍMETROS, EXCETO ONDE INDICADO.

RECUO - ESTRUTURA ÚNICA
SEM ESCALA



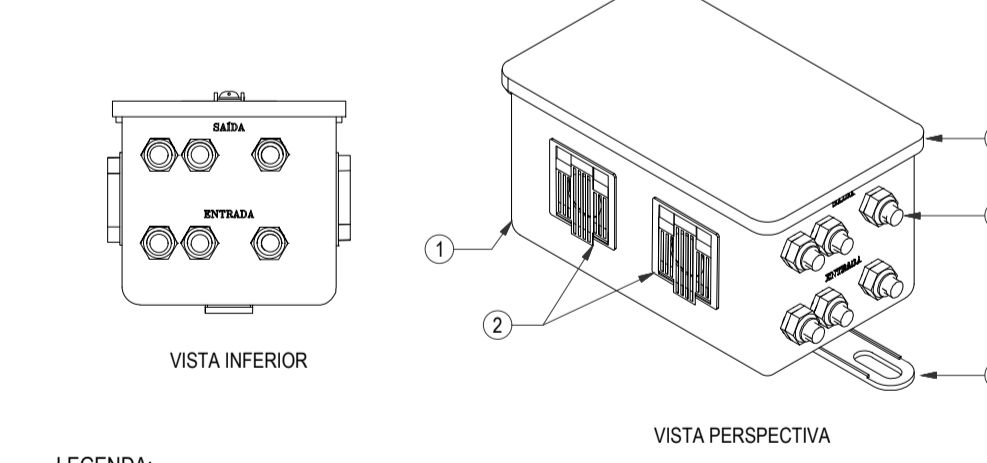
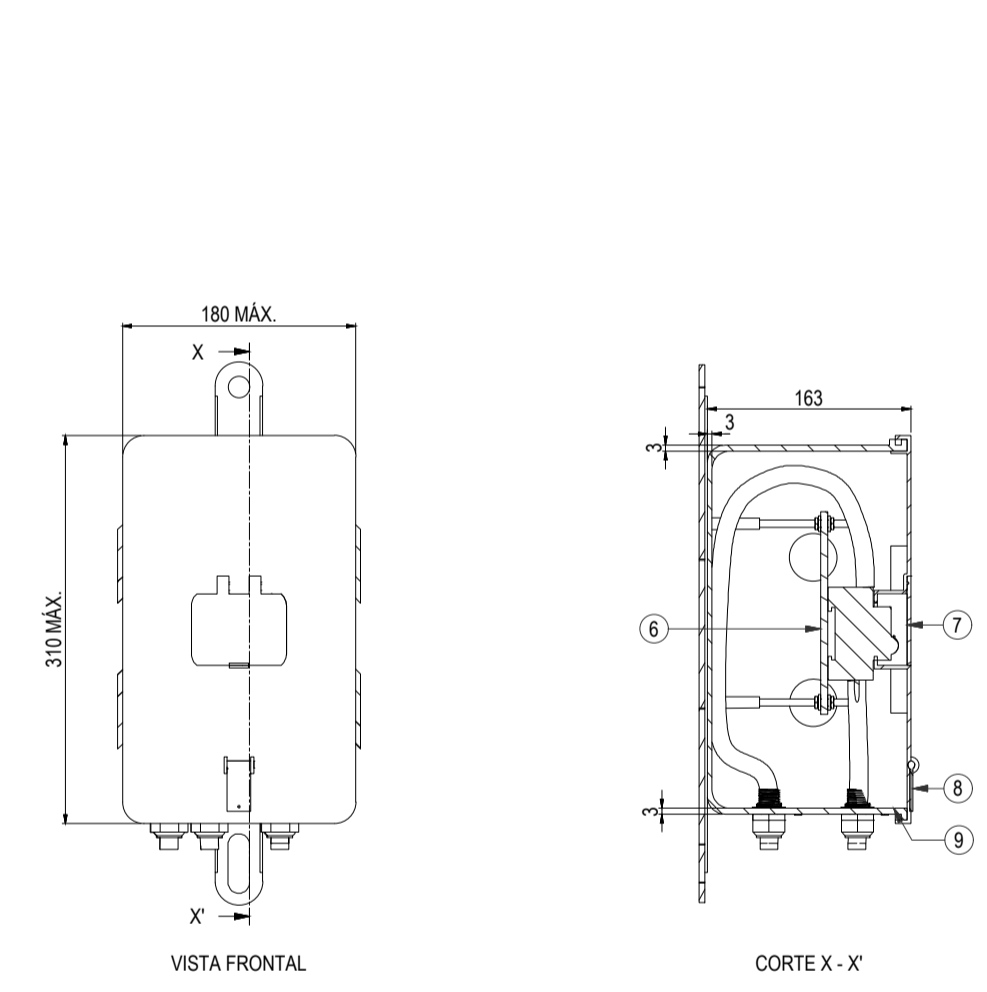
NOTAS:
 1 - AS GRADES DE PROTEÇÃO DEVEM SER EM AÇO ZINCADO OU PINTADO, PODENDO SER EM METALON, BARRA CHATA OU MISTA;
 2 - AS GRADES DE ABERTURA SIMPLES OU DUPLA DEVEM PERMITIR ABERTURA EM ATÉ 180°;
 QUANDO NÃO FOR POSSÍVEL REALIZAR A ABERTURA MENCIONADA, AS MESMAS DEVEM SER INSTALADAS EM TRILHOS;
 3 - DEVEM SER MANTIDAS AS DISTÂNCIAS MÍNIMAS DE SEGURANÇA ENTRE O MURO, GRADE E OS PONTOS ENERGIZADOS DE MÉDIA E BAIXA TENSÃO, CONFORME DESENHO 002.01;

GRADE DE PROTEÇÃO - PARA RECUO DO PADRÃO DE MEDIÇÃO DO GRUPO A
SEM ESCALA



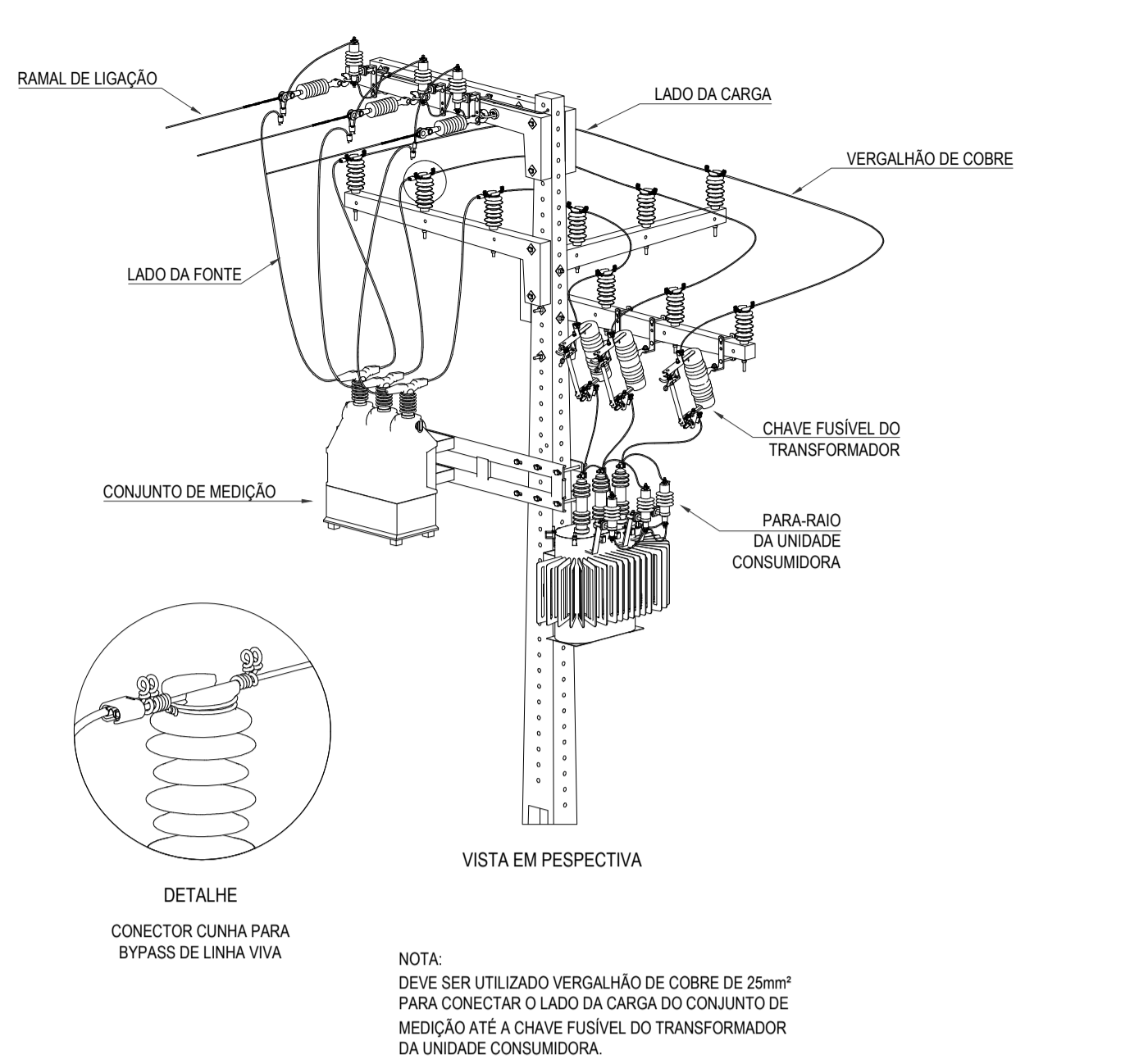
NOTAS:
 1 - A CAIXA DE MEDIÇÃO ACOPLADA AO CONJUNTO DE MEDIÇÃO DEVE POSSUIR ABERTURA PARA O LADO DA FONTE;
 2 - AS DISTÂNCIAS MÍNIMAS DE SEGURANÇA EM RELAÇÃO A TELHADOS, JANELAS, SACADAS, MURO, GRADE, ETC, DEVEM SEGUIR O QUE DETERMINA O DESENHO 002.01;
 3 - ESTA ESTRUTURA PODE SER APLICADA COM TELEMEDIÇÃO INCORPORADA AO CONJUNTO DE MEDIÇÃO OU EM CAIXA DE MEDIÇÃO NO POSTE;
 4 - DEVE SER UTILIZADO POSTE DE, NO MÍNIMO, 11 METROS, COM 6000kgN DE ESFORÇO NOMINAL;
 5 - A GRADE DE PROTEÇÃO (QUANDO UTILIZADA) DEVE SER CONFORME O DESENHO 002.13;
 6 - DIMENSÕES EM MILÍMETROS, EXCETO ONDE INDICADO.

CONJUNTO DE MEDIÇÃO E TRANSFORMADOR
SEM ESCALA

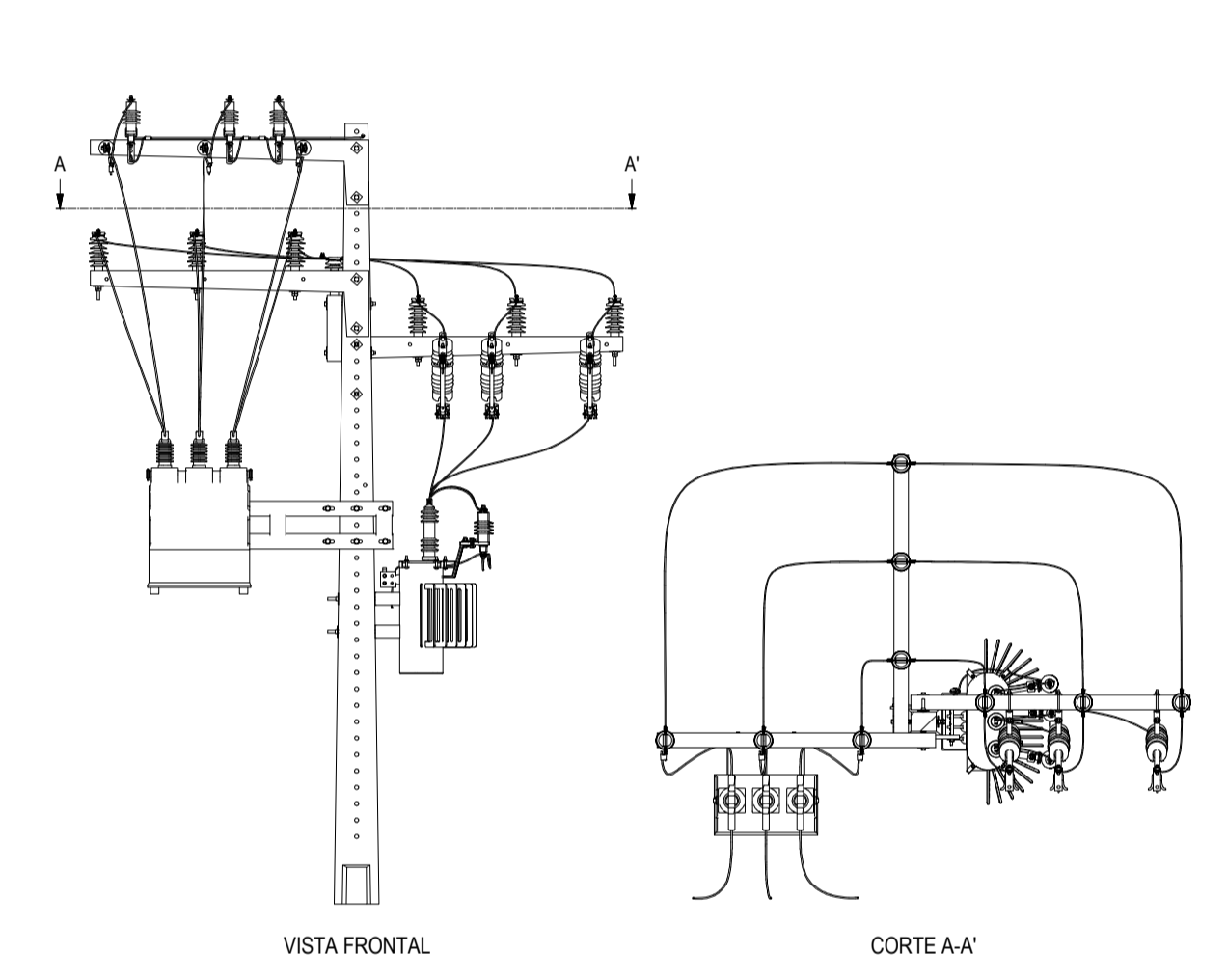


LEGENDA:
 1 - CORPO DA CAIXA EM POLICARBONATO;
 2 - JANELA E VENTILAÇÃO COM TELA;
 3 - TAMPAS EM POLICARBONATO TRANSPARENTE;
 4 - PREENSA CASO ROSQUEÁVEL;
 5 - SUPORTE PARA FIXAÇÃO EM POSTE ATRAVÉS DE PARAFUSO;
 6 - SUPORTE PARA FIXAÇÃO DO DISJUNTOR;
 7 - JANELA DE ACESSO AO DISJUNTOR;
 8 - LULA PARA ALIQUOTAMENTO DO PARAFUSO DE SEGURANÇA;
 9 - SUPORTE PARA FIXAÇÃO DO PARAFUSO DE SEGURANÇA, COM ROSCA DE 1/4" COM 20 FIOS DE ROSCA POR POLEGADA.

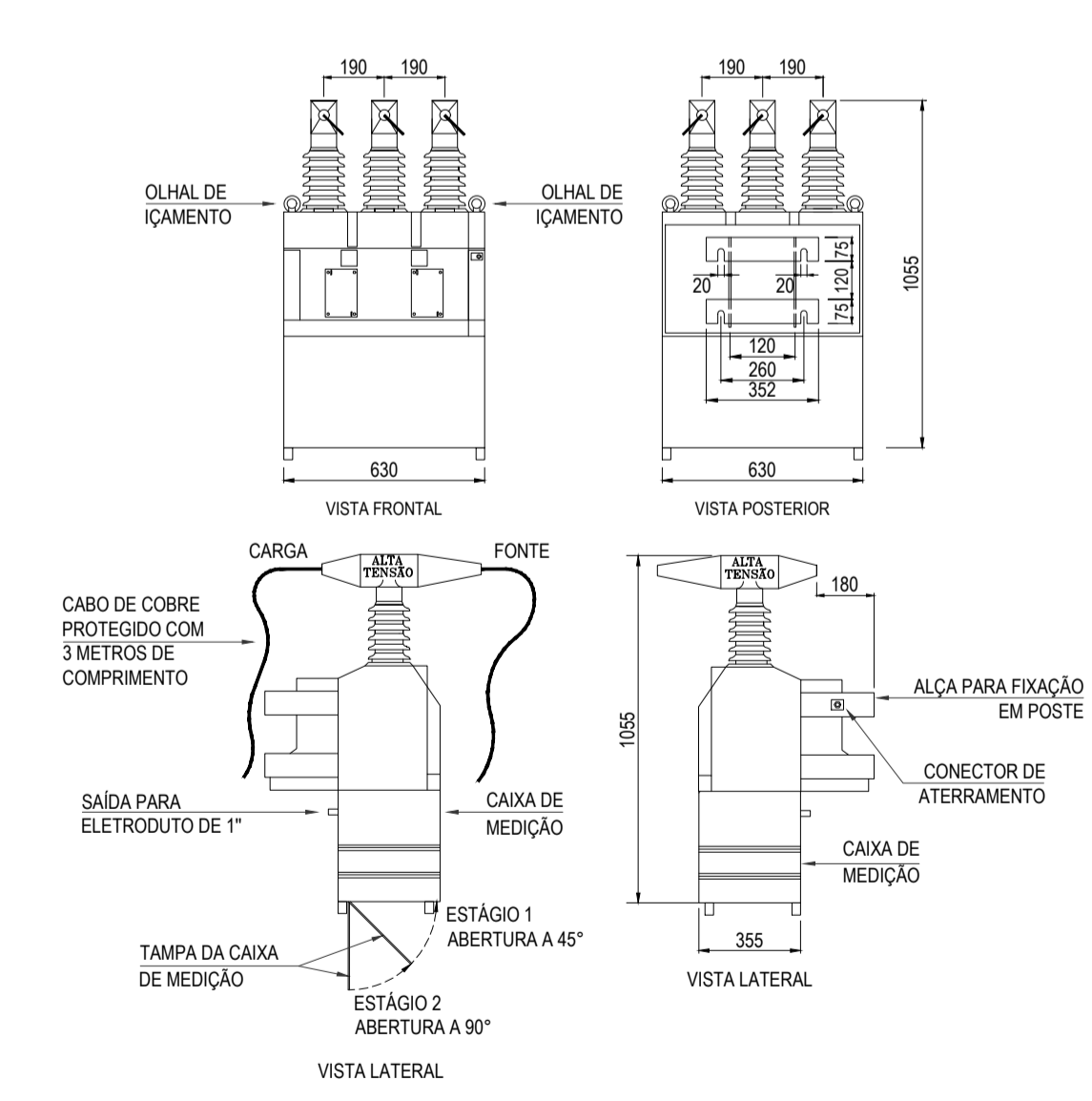
CAIXA PARA PROTEÇÃO SECUNDÁRIA PARA DISJUNTORES DE 30 A 125A
SEM ESCALA



PERSPECTIVA - CONJUNTO DE MEDIÇÃO E TRANSFORMADOR
SEM ESCALA



CORTE AA - CONJUNTO DE MEDIÇÃO E TRANSFORMADOR
SEM ESCALA



ITEM	RELAÇÃO DE TRANSFORMAÇÃO	CONDUTOR A SER UTILIZADO
1	5 / 5 A	35 mm ²
2	10 / 5 A	
3	25 / 5 A	
4	50 / 5 A	
5	100 / 5 A	
6	200 / 5 A	
7	400 - 200 / 5 A	185 mm ²

NOTAS:
 1 - O CONJUNTO DE MEDIÇÃO PODE TER FORMATO E DIMENSÕES DIFERENTES, DESDE QUE PREVIAMENTE ACEITOS PELA ENEL DISTRIBUIÇÃO CEARÁ;
 2 - DIMENSÕES EM MILÍMETROS.

CONJUNTO DE MEDIÇÃO POLIMÉRICO - 15KV
SEM ESCALA

ASSINATURAS E APROVAÇÃO
 PROJETISTA: *Leonardo Silveira Lima*
 PROPRIETÁRIO: *Leonardo Silveira Lima*
 ENGENHEIRO CIVIL - RNP: 0601581067

GEO PAC AVENIDA PADRE ANTÔNIO TOMAS, N° 2403, SALA 301
 BARRO ALZÉZITA I, FORTALEZA - CE
 FONE: 85 3261.3141 | E-MAIL: GEO.PAC@GEO.PAC.COM.BR

PROPRIETÁRIO: **PREFEITURA MUNICIPAL DE ARACATÍ**
 OBJETO: **CONSTRUÇÃO DE ESCOLA DE 12 SALAS NO BAIRRO MALOCA EM ARACATÍ-CE**
 TÍTULO: **CONSTRUÇÃO DE ESCOLA DE 12 SALAS**
 CONTEÚDO: **INSTALAÇÕES ELÉTRICAS**
 IDENTIFICAÇÃO DOS DESENHOS: **DETALHES CONSTRUTIVOS**