

SITUAÇÃO - ALIMENTAÇÃO GERAL
ESCALA: 1/100

LEGENDA	
	QUADRO DE DISTRIBUIÇÃO, FABRICADO EM PVC ANTICHAMA, NA COR BRANCA COM BARRAMENTOS FASE, NEUTRO E TERRA DEVIDAMENTE PROTEGIDOS DE CONTATO HUMANO, EMBUTIDO NA PAREDE, A 1,50m DO PISO AO CENTRO.
	QUADRO GERAL DE BAIXA TENSÃO, QUADRO METÁLICO FABRICADO EM CHAPA DE AÇO 20 OU ALUMÍNIO 18 E ACABAMENTO EM PINTURA ELETROSTÁTICA A PÓ A BASE DE EPOXI POLIÉSTER, NA COR CINZA N.6.5. COM BARRAMENTOS FASE, NEUTRO E TERRA DEVIDAMENTE PROTEGIDOS DE CONTATO HUMANO ATRAVÉS DE PLACA ACRÍLICA E TAMPA ATERRADA, EMBUTIDO NA PAREDE, 1,50m DO PISO AO CENTRO.
	ELETRODUTO EM PVC ANTICHAMA RÍGIDO ROSCAVEL EMBUTIDA ENTRE O FORRO E A LAJE COM FIXADORES A CADA 1,50m.
	ELETRODUTO EM PVC ANTICHAMA RÍGIDO ROSCAVEL EMBUTIDA NO PISO.
	CAIXA DE ALVENARIA, 400x400x60mm, TAMPA DE CONCRETO, EMBUTIDA NO SOLO.
	CAIXA DE ALVENARIA, 800x800x800mm, COM TAMPA DE CONCRETO E DISPOSITIVO DE SELAGEM, EMBUTIDA NO SOLO, PADRÃO ENEL.
	CABO DE COBRE NÚ DE 50mm ² A 50cm DO TERRENO NATURAL.
	HASTE DE TERRA TIPO COPPERWELD 16x2400mm, COM VISITA (HTV) OU SEM VISITA (HT).
	CONDUTOR TERRA - SEÇÃO INDICADA

OBSERVAÇÕES

01 - A NOMENCLATURA UTILIZADA PARA INDICAÇÃO DOS CABOS ALIMENTADORES SERÁ A SEGUINTE:
SISTEMA MONOFÁSICO - 1F-N-T (FASE + NEUTRO + TERRA)
SISTEMA TRIFÁSICO - 3F-N-T (3 FASES + NEUTRO + TERRA)

02 - TODOS OS CIRCUITOS SERÃO ATERRADOS.
03 - OBSERVAR AS CORES DOS CONDUTORES FIXADAS EM NORMA:
FASE A - BRANCO
FASE B - PRETO
FASE C - VERMELHO
NEUTRO N - AZUL CLARO
TERRA PE (PROTEÇÃO) - VERDE OU VERDE-AMARELO
RETORNO (INTERRUPTORES) - AMARELO

04 - NA PARTE INTERNA DA PORTA DO QUADRO DEVERÁ SER FIXADO SEU DIAGRAMA UNIFILAR E QUADRO DE CARGAS PLASTIFICADO IDENTIFICANDO OS CIRCUITOS E LOCAS ALIMENTADOS PELO QUADRO.

05 - TODAS AS PARTES METÁLICAS DEVERÃO SER ATERRADAS.

06 - CABOS ALIMENTADORES PARA OS QUADROS:
METAL: FIOS DE COBRE NU, TEMPERA MOLE.
ENCORDOAMENTO: EXTRAFLEXÍVEL (CLASSE 5).
ISOLAÇÃO: COMPOSTO TERMOFÍXICO EM DUPLA CAMADA DE BORRACHA HEPR (EPRI-S-ALTO MÓDULO).
ENCHIMENTO: COMPOSTO POLIOLÉFINICO NÃO HALOGENADO.
COBERTURA: COMPOSTO TERMOPLÁSTICO COM BASE POLIOLÉFINICA NÃO HALOGENADA.
CLASSE DE TENSÃO: 1000V.

OBSERVAÇÕES SOBRE ATERRAMENTO

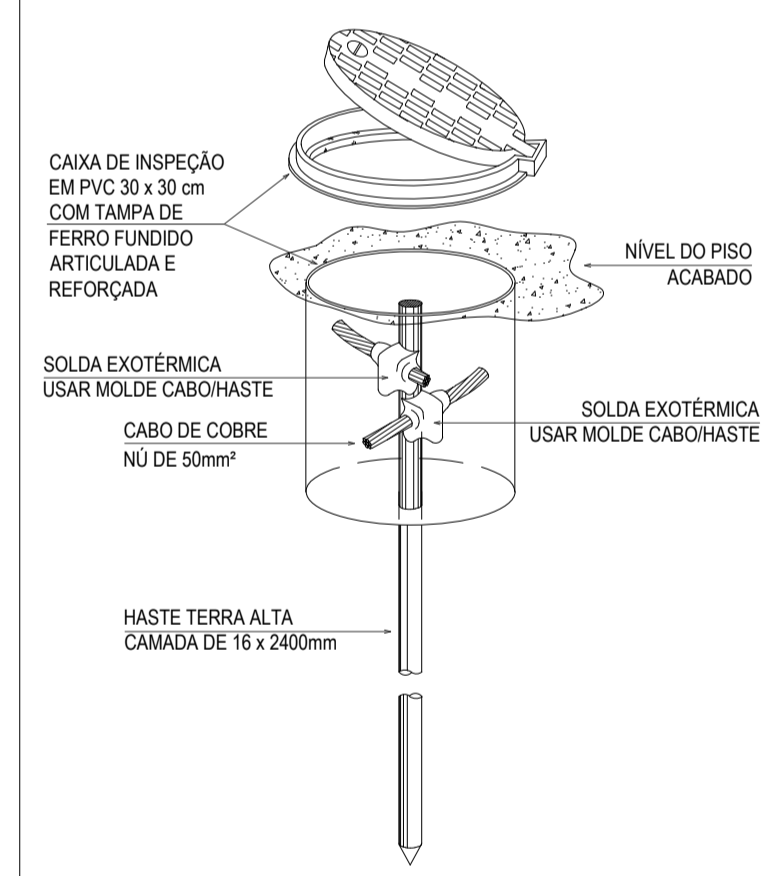
01 - CASO SEJA NECESSÁRIO AMPLIAR A MALHA DE TERRA, AS NOVAS HASTES SERÃO COLOCADAS SEGUNDO DISPOSIÇÃO ANALOGA MOSTRADA NO PROJETO. ELAS SEMPRE SERÃO COLOCADAS EM CAIXAS DE CONCRETO.

02 - O CONDUTOR DE ATERRAMENTO QUE LIGA O TERMINAL A MALHA DE TERRA DEVE TER SEÇÃO DE 50mm².

03 - TODAS AS CONEXÕES DEVERÃO SER FEITAS COM SOLDA EXOTÉRMICA.

04 - A MEDIDA DO NÍVEL DE ATERRAMENTO NÃO PODERÁ ULTRAPASSAR A 10 OHMS EM QUALQUER ÉPOCA DO ANO.

HASTE DE ATERRAMENTO COM CAIXA DE INSPEÇÃO REFORÇADA E CONEXÃO EXOTÉRMICA



ASSINATURAS E APROVAÇÃO

PROJETISTA: *Leonardo Silveira Lima*
PROPRIETÁRIO: *Leonardo Silveira Lima*
ENGENHEIRO CIVIL - RNP: 0601581067

GEO PAC AVENIDA PADRE ANTÔNIO TOMAS, N.º 200, SALA 301
BARRIO ALZADITA, FORTALEZA
FONE: 81 3043.3171 | EMAIL: GEO.PAC@GEO.PAC.COM.BR

PROPRIETÁRIO:
PREFEITURA MUNICIPAL DE ARACATÍ

OBJETO:
CONSTRUÇÃO DE ESCOLA DE 12 SALAS NO BAIRRO MALOCA EM ARACATÍ-CE

PROJETO:
CONSTRUÇÃO DE ESCOLA DE 12 SALAS

CONTEÚDO:
INSTALAÇÕES ELÉTRICAS

IDENTIFICAÇÃO DOS DESENHOS:
ALIMENTAÇÃO GERAL