

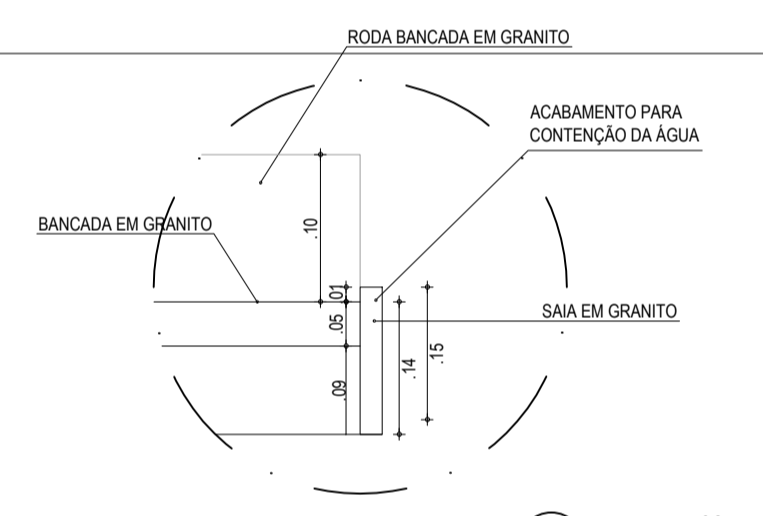
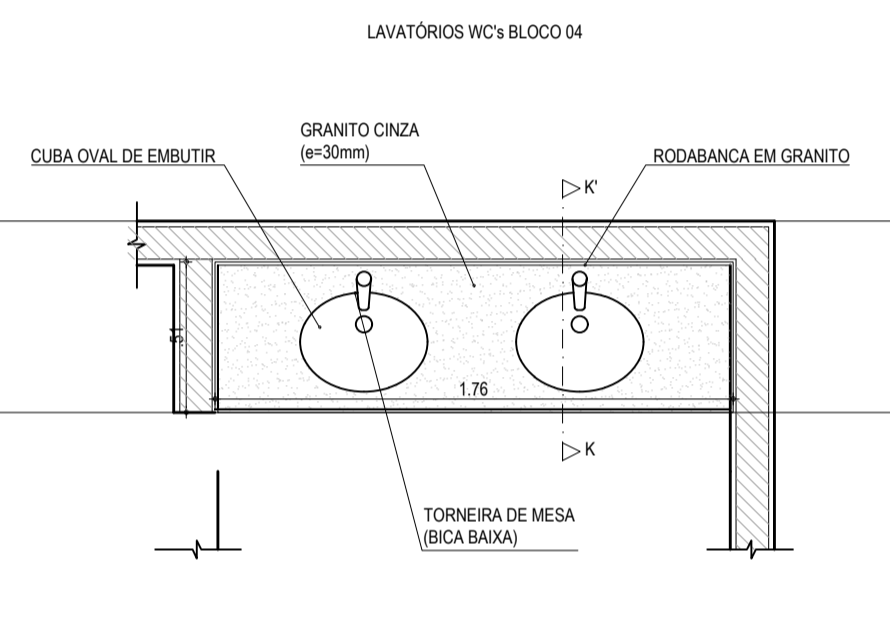
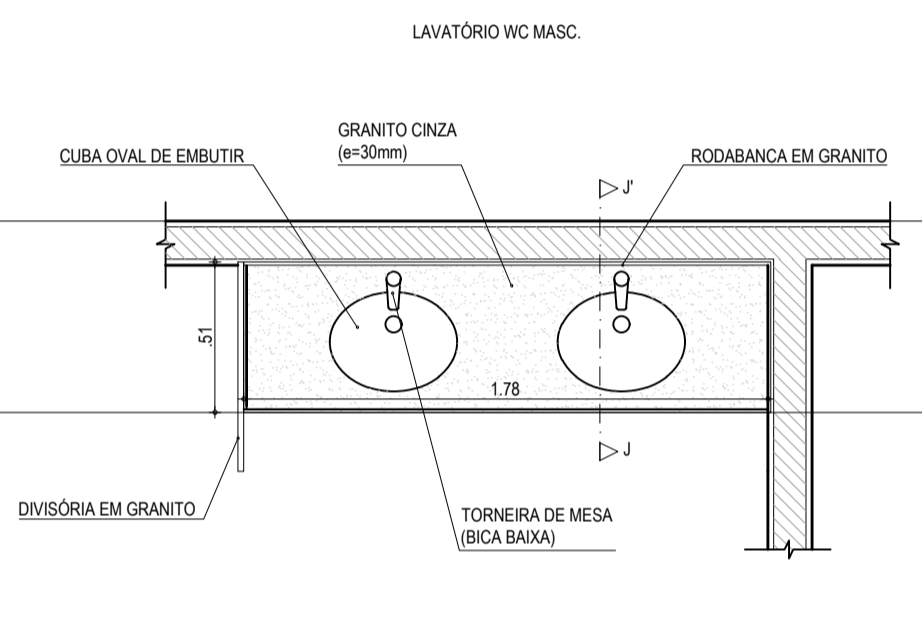
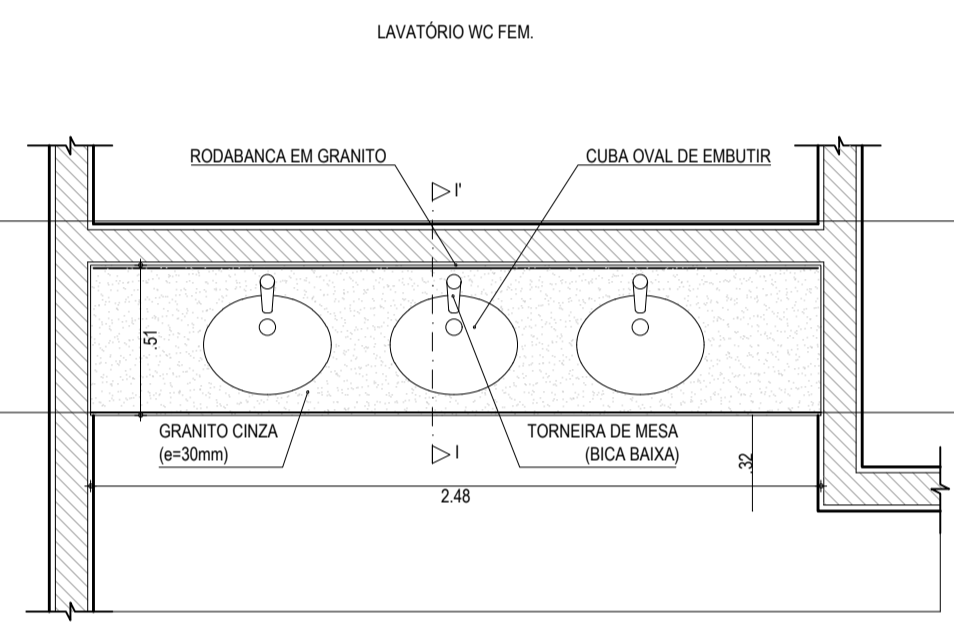
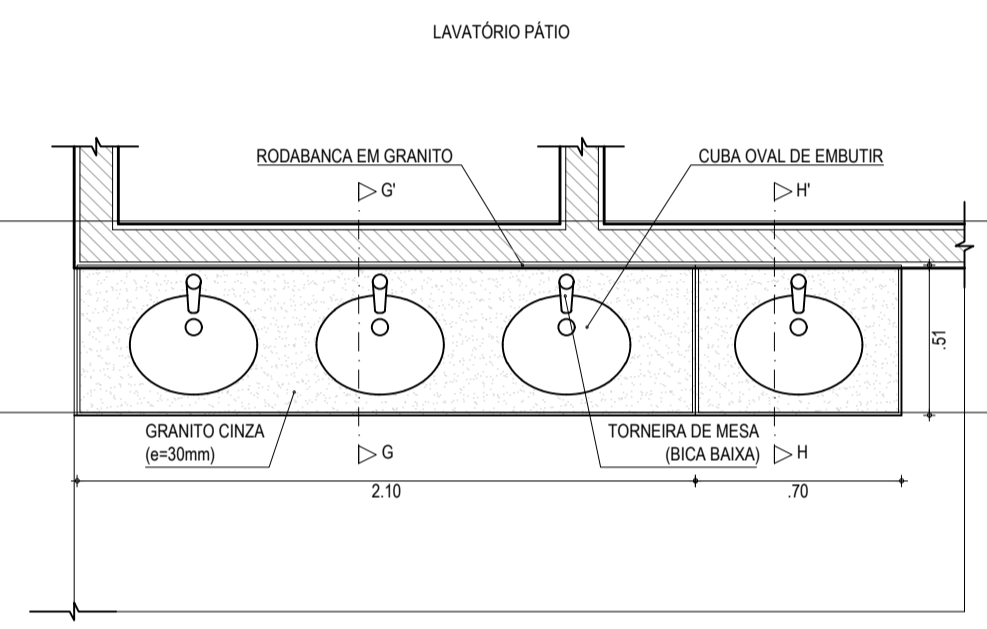
01 BANCADA DA COZINHA - B1
ESCALA: 1:25

02 BANCADA DA COZINHA - B2
ESCALA: 1:25

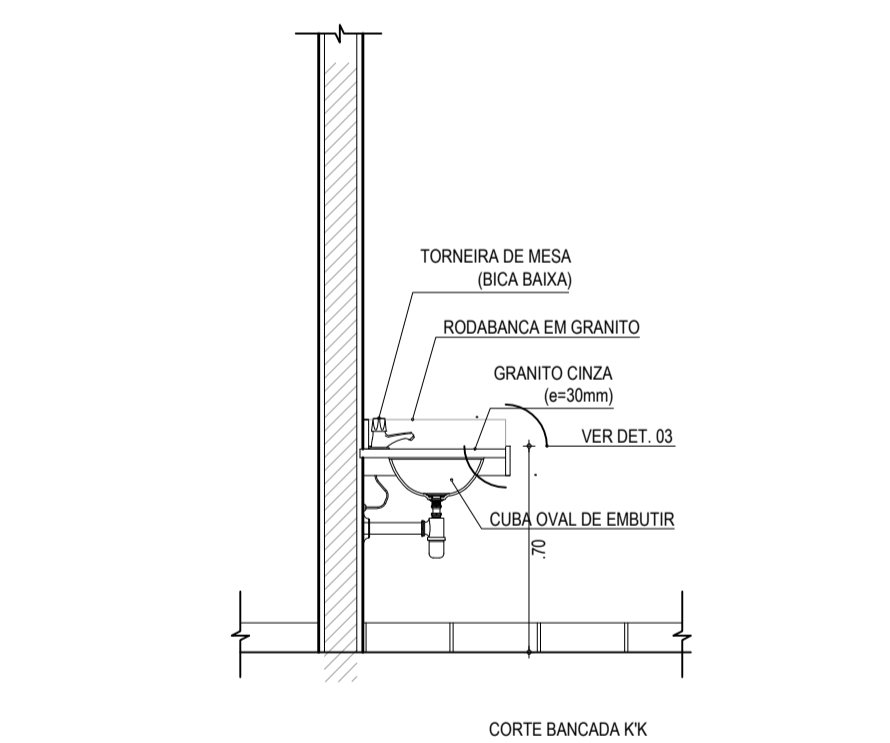
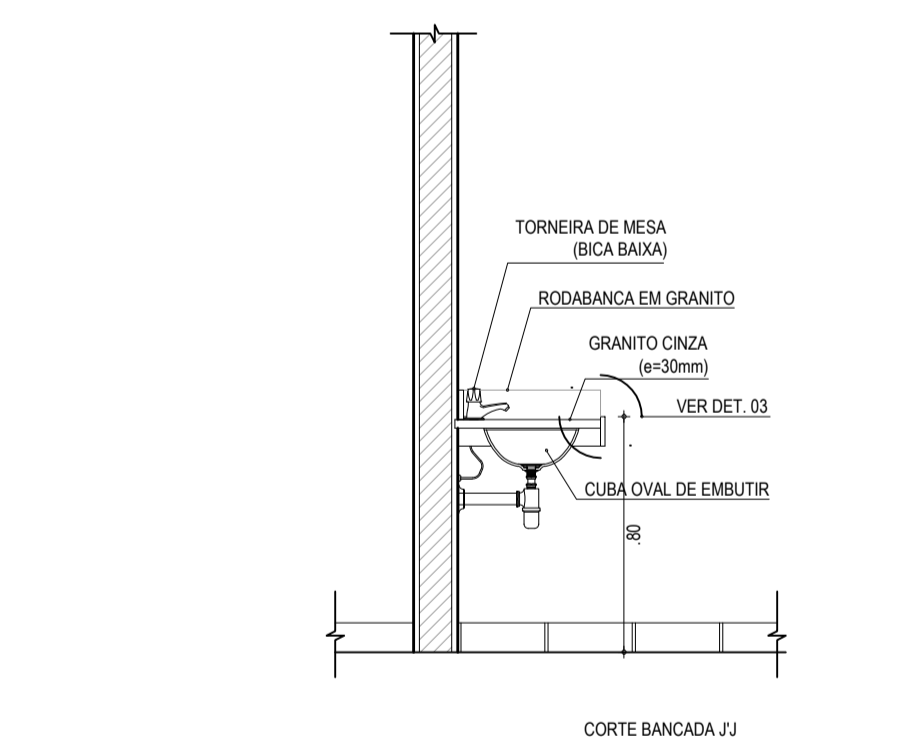
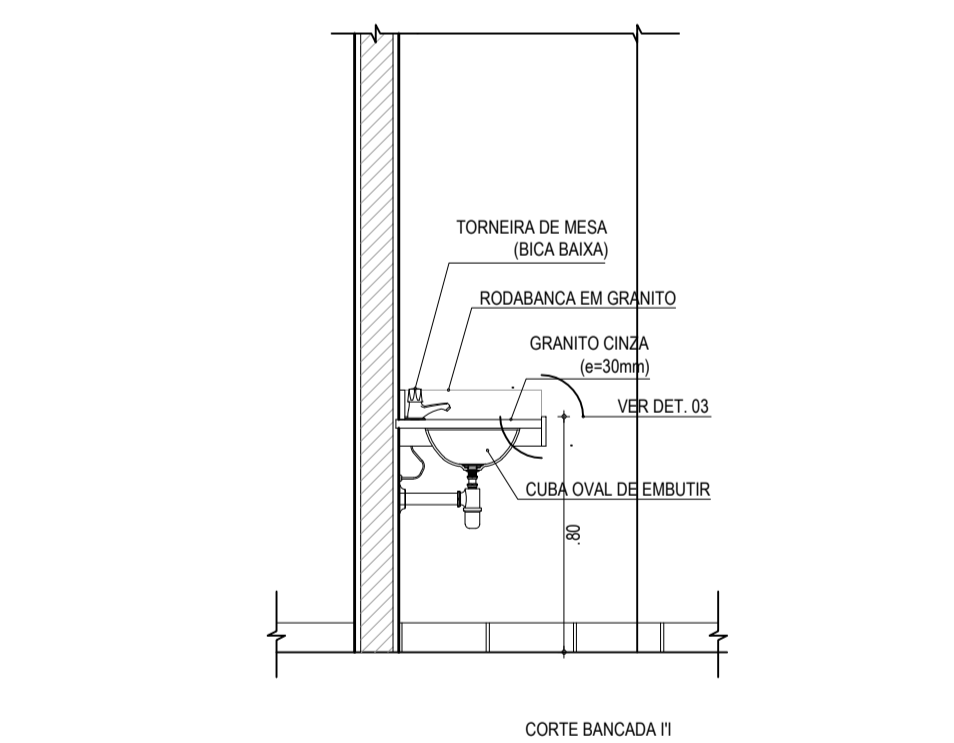
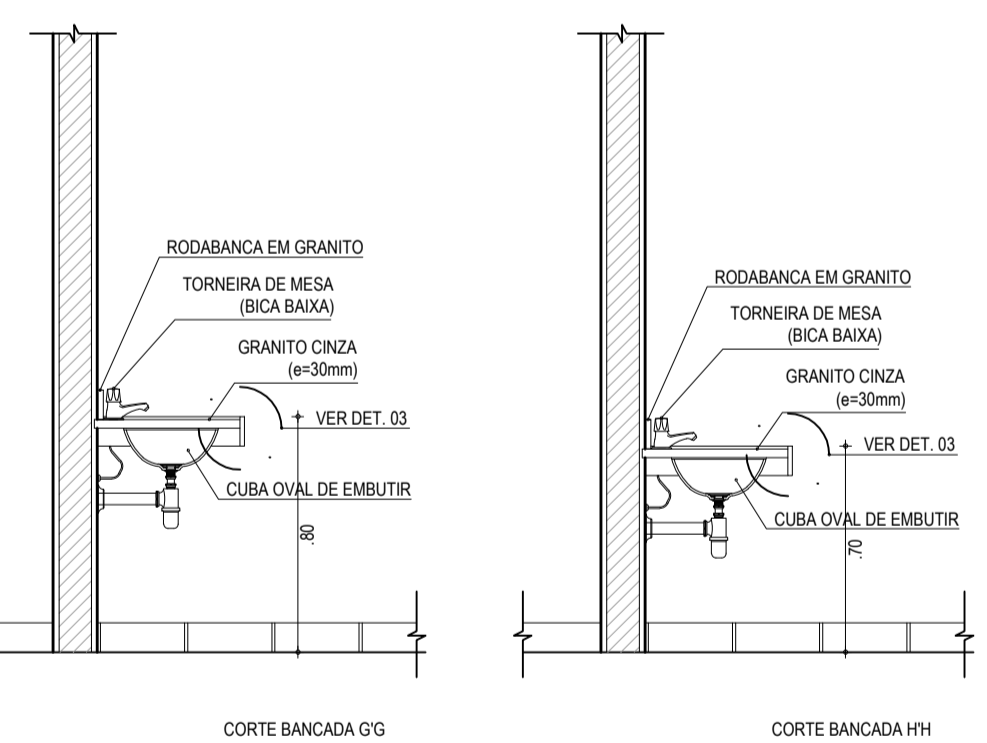
04 DETALHE 02
ESCALA: 1:5

05 BANCADA DA DISPENSA E DEP. UTENSÍLIOS - B3
ESCALA: 1:25

06 BANCADA DA DISPENSA - B4
ESCALA: 1:25



07 DETALHE 03
ESCALA: 1:5



08 BANCADA LAVATÓRIO PÁTIO - B5
ESCALA: 1:25

09 BANCADA W.C. FEM. - B6
ESCALA: 1:25

10 BANCADA W.C. MASC. - B7
ESCALA: 1:25

11 BANCADAS W.C.'s BLOCO 04 - B8
ESCALA: 1:25

BANCADAS				
TIPO	COMP.	LARG.	ALT.	ESPECIFICAÇÕES
B1	1,80	0,60	0,90	BANCADA DE GRANITO COM RODABANCA E CUBA EM AÇO INOX
B2	1,45	0,60	0,90	BANCADA DE GRANITO COM RODABANCA E CUBA EM AÇO INOX
B3	2,50	0,60	-	4 x - BANCADA DE GRANITO (H=0,90, 0,93, 1,26 e 1,59m)
	1,85	0,60	-	4 x - BANCADA DE GRANITO (H=0,90, 0,93, 1,26 e 1,59m)
	1,50	0,60	-	4 x - BANCADA DE GRANITO (H=0,90, 0,93, 1,26 e 1,59m)
	1,50	1,00	-	4 x - BANCADA DE GRANITO (H=0,90, 0,93, 1,26 e 1,59m)
B4	1,50	0,55	1,10	BANCADA DE GRANITO (REFEITÓRIO)
B5	2,10	0,51	0,80	BANCADA DE GRANITO COM RODABANCA E CUBA OVAL
	0,70	0,51	0,70	BANCADA DE GRANITO COM RODABANCA E CUBA OVAL
B6	2,48	0,51	0,80	BANCADA DE GRANITO COM RODABANCA E CUBA OVAL
B7	1,78	0,51	0,80	BANCADA DE GRANITO COM RODABANCA E CUBA OVAL
B8	1,75	0,51	0,70	BANCADA DE GRANITO COM RODABANCA E CUBA OVAL

ASSINATURAS E APROVAÇÃO

PROJETISTA: *Leonardo Silveira Lima*
LEONARDO SILVEIRA LIMA
ENGENHEIRO CIVIL - RNP: 0015181087

PROPRIETÁRIO: _____

GEO PAC AV. PADRE ANTONIO TOMAS, N.º 2402, SALAS 3010/3020
BARRIO ALZODITA, FORTALEZA
FONE: (80) 3411-1147 | E-MAIL: GEO@GEO.PAC.COM.BR

PROPRIETÁRIO: **PREFEITURA MUNICIPAL DE ARACATI**

OBJETO: **CONSTRUÇÃO DE ESCOLA DE 12 SALAS NO BARRIO MALOCA EM ARACATI-CE**

PROJETO: **CONSTRUÇÃO DE ESCOLA DE 12 SALAS**

CONTEÚDO: **PROJETO ARQUITETÔNICO - DETALHES ESQUADRIAS**

IDENTIFICAÇÃO DOS DESENHOS:
01. BANCADA DA COZINHA - B1
02. BANCADA DA COZINHA - B2
03. DETALHE 01
04. DETALHE 02
05. BANCADA DA DISPENSA E DEP. UTENSÍLIOS - B3
06. BANCADA DA DISPENSA - B4
07. DETALHE 03
08. BANCADA LAVATÓRIO PÁTIO - B5
09. BANCADA W.C. FEM. - B6
10. BANCADA W.C. MASC. - B7
11. BANCADAS W.C.'s BLOCO 04 - B8

ESCALA: MALOCA - ARACATI/CE
PRESENTE: FRANCISCO MENDES
DATA: FEVEREIRO/2020
ESCALA: INDICADA
PROJETO: 07/07
CONTROLE: ARCT 20 20