

ESPECIFICAÇÕES

● PAVIMENTAÇÃO:

AS PAVIMENTAÇÕES DO GINÁSIO SERÃO CONFECCIONADAS EM PISO INDUSTRIAL NATURAL, ESPESURA 12mm, COM JUNTAS DE DILATAÇÃO DE (1,50x1,50m) COM PERFIS PLÁSTICOS, CAIMENTO DE 0,5% NO SENTIDO ASSILADO EM PROJETO.

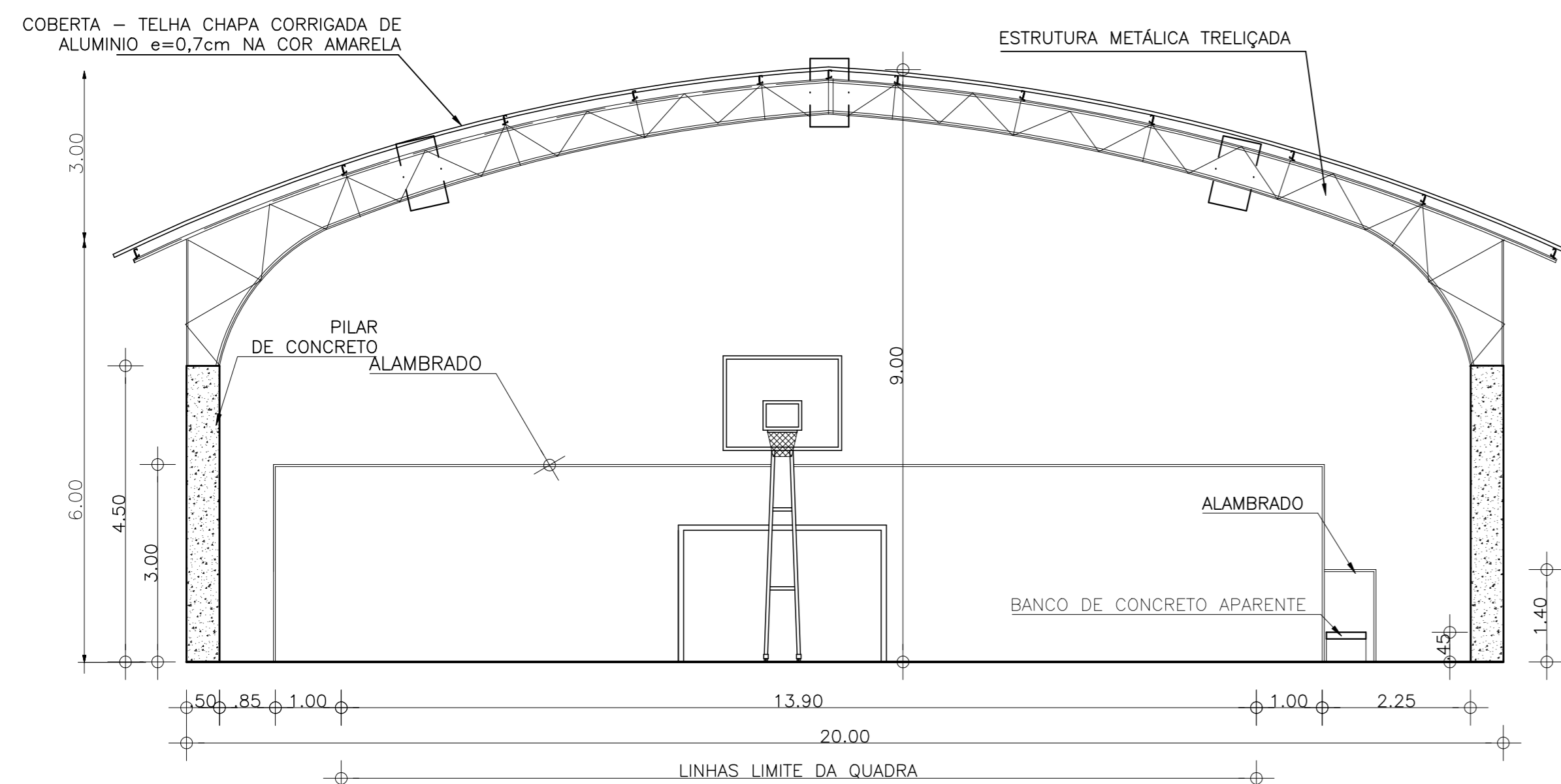
● CALÇADA DE CONTORNO:

NAS ÁREAS DE CONTORNO ÀS QUADRAS SERÃO CONFECCIONADAS EM PISO CIMENTADO LISO, COM LARGURA DE 50cm.

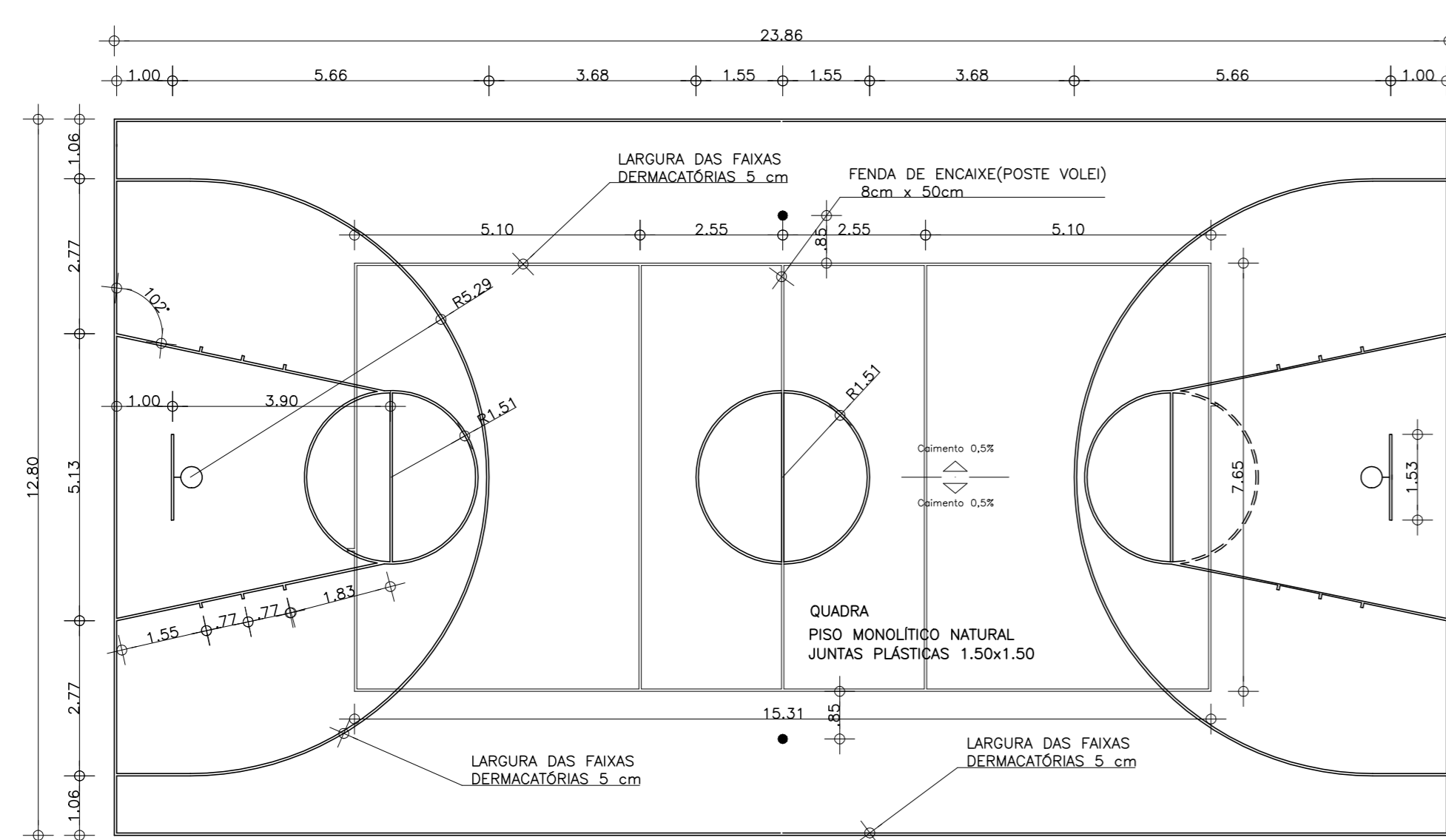
● DEMARCAÇÕES:

TODAS AS LINHAS DE DEMARCAÇÃO SERÃO APLICADAS NA ESPESURA INDICADA, COM TINTA ACRÍLICA.

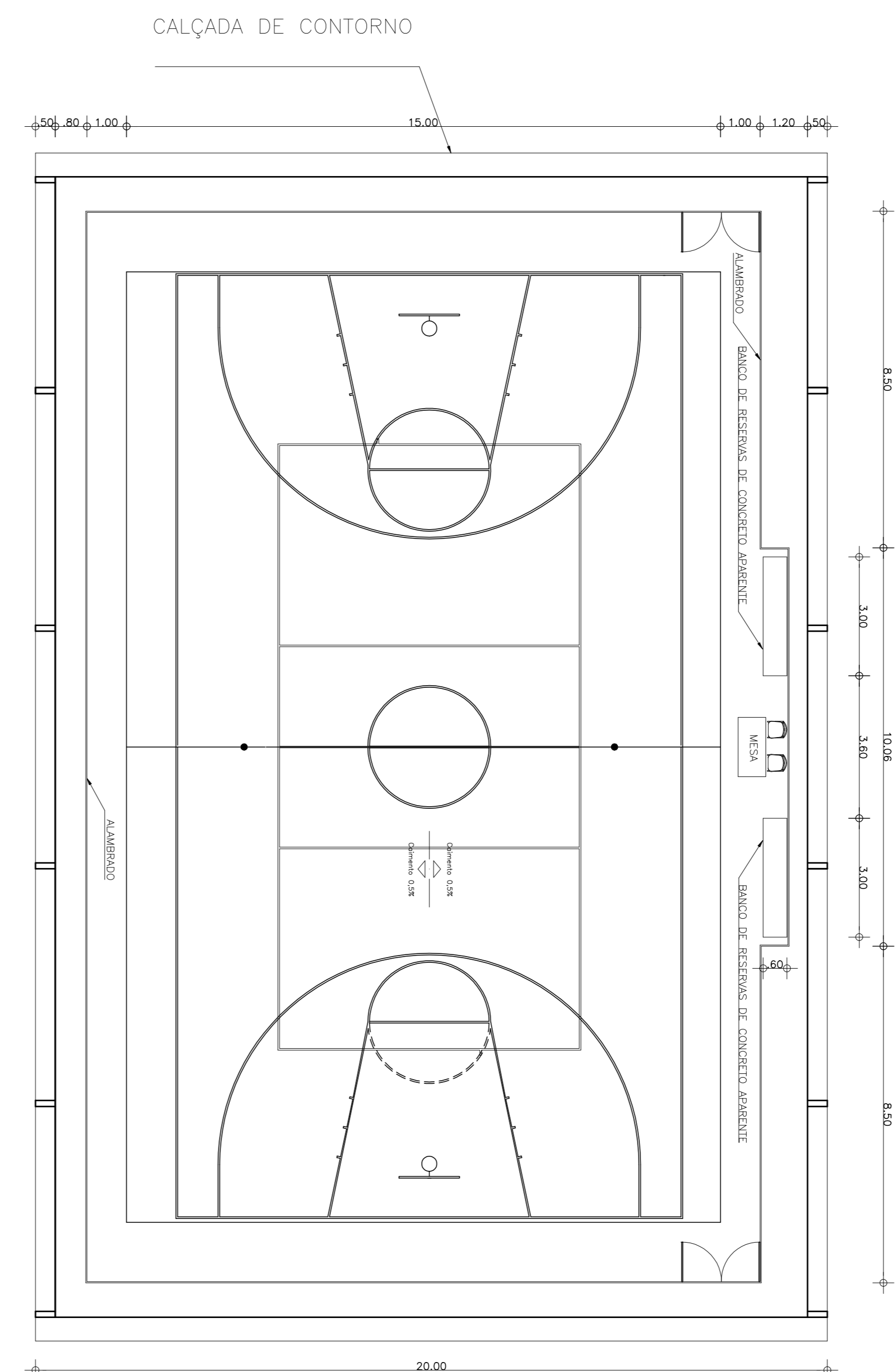
OBS: A TABELA DE BASQUETEBOL, PODERÁ SER CONFECCIONADA COM OUTRO MÉTODO CONSTRUTIVO, CONFORME ORIENTAÇÃO DA FISCALIZAÇÃO.



CORTE TRANSVERSAL
ESCALA 1:100



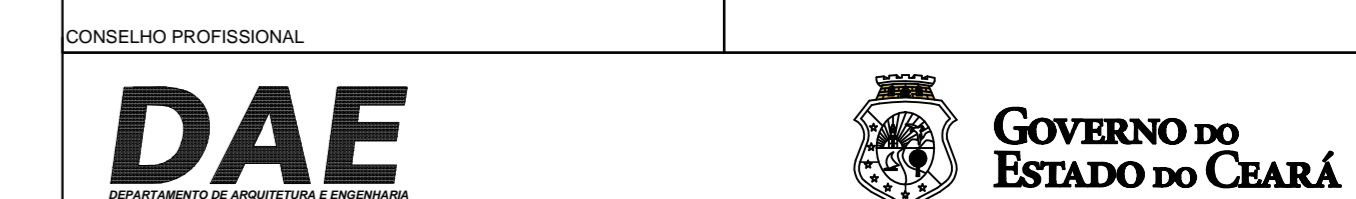
DETALHE QUADRA POLIESPORTIVA
ESCALA 1:100



PLANTA BAIXA

ESCALA 1:100

00	PROJETO INICIAL	JAN 2010
REVISÃO	ASSUNTO	DESENHO DATA
PAGO	APROVO	
	PROPRIETÁRIO	
	PROJETO	
	PROJETO	
	CONSTRUÇÃO	



SEINFRA - SECRETARIA DA INFRAESTRUTURA
DAE - DEPARTAMENTO DE ARQUITETURA E ENGENHARIA

PROJETO: QUADRA POLIESPORTIVA COBERTA PADRÃO - 20x30m - S /ARQUIBANCADA

INTERESSADO: SEDUC	ÁREA TÉCNICA: ARQUITETURA	ESCALA:
ENDEREÇO:	TIPO: PROJETO EXECUTIVO	PLANTA BAIXA 1:100
MUNICÍPIO:	CONTEÚDO: DET. QUADRA POLIESPORTIVA	CORTE TRANSVERSAL 1:100
AUTOR:	CONSELHO:	
TELEFONE:	CONSELHO:	
AUTOR:	CONSELHO:	
TELEFONE:	CONSELHO:	

RESERVA DE PROPRIEDADE INTELECTUAL

DESENHO: -

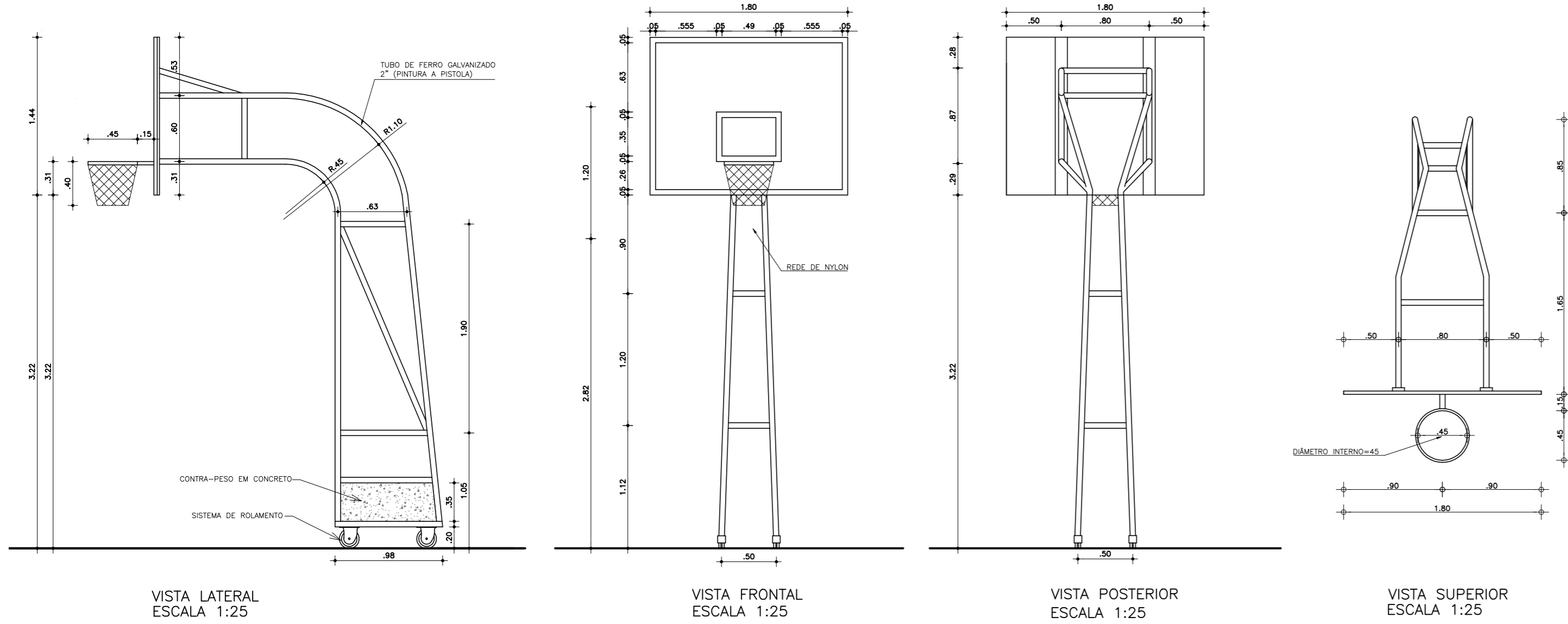
DATA: JAN 2010

REVISÃO: 0

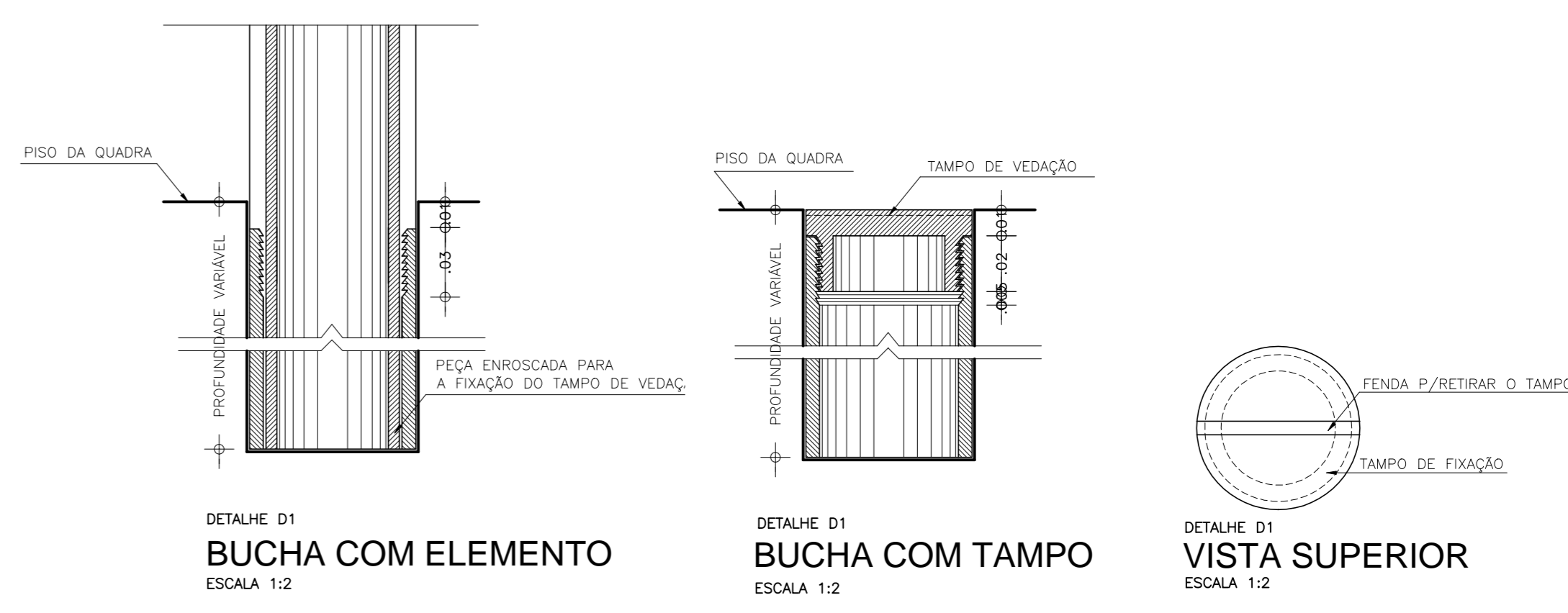
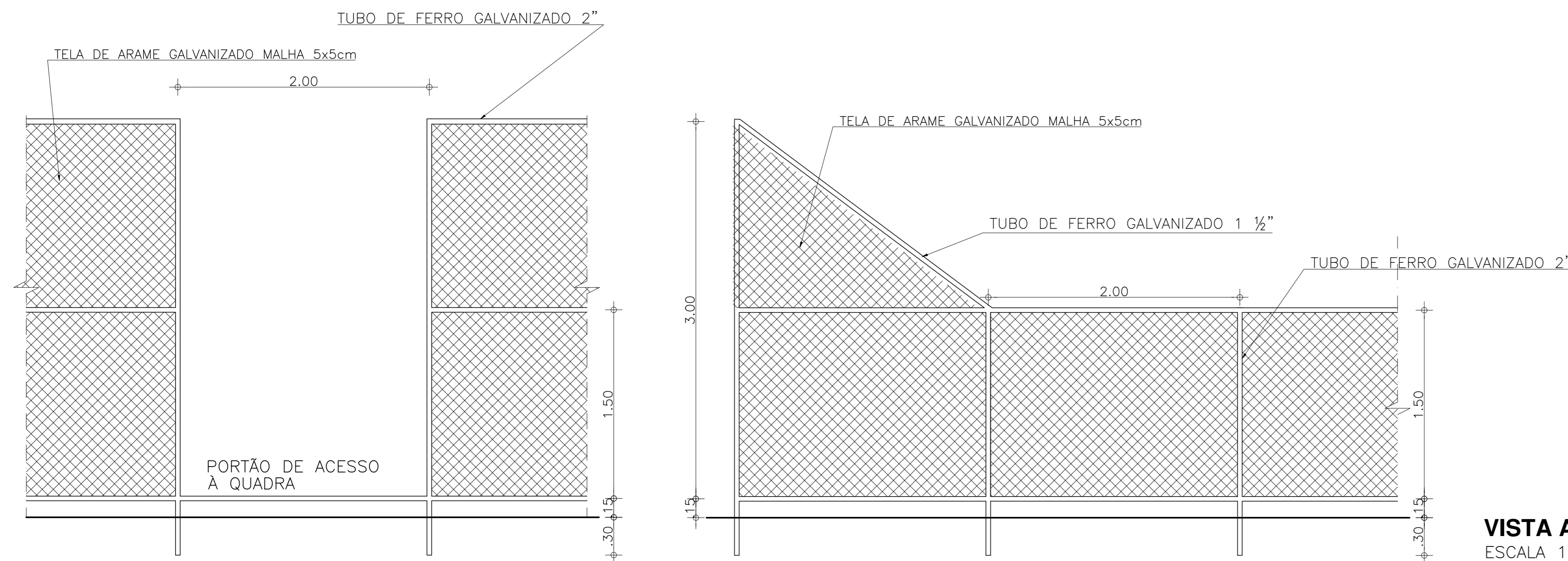
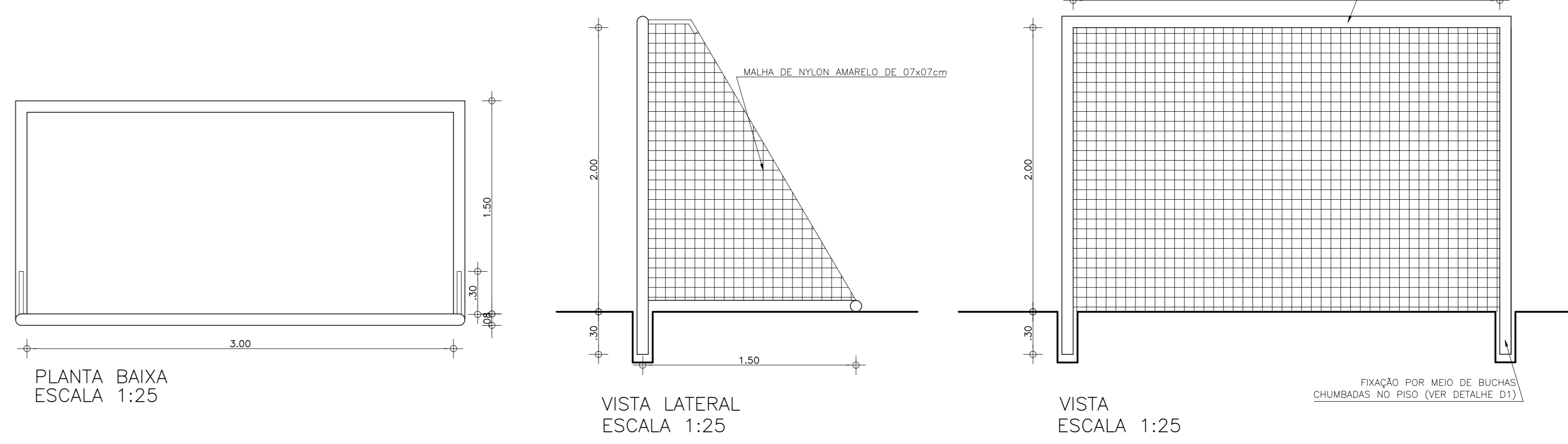
ARQUIVO: ARQ_QUADRA_20X30_REV 01.dwg

ARQ
01 02

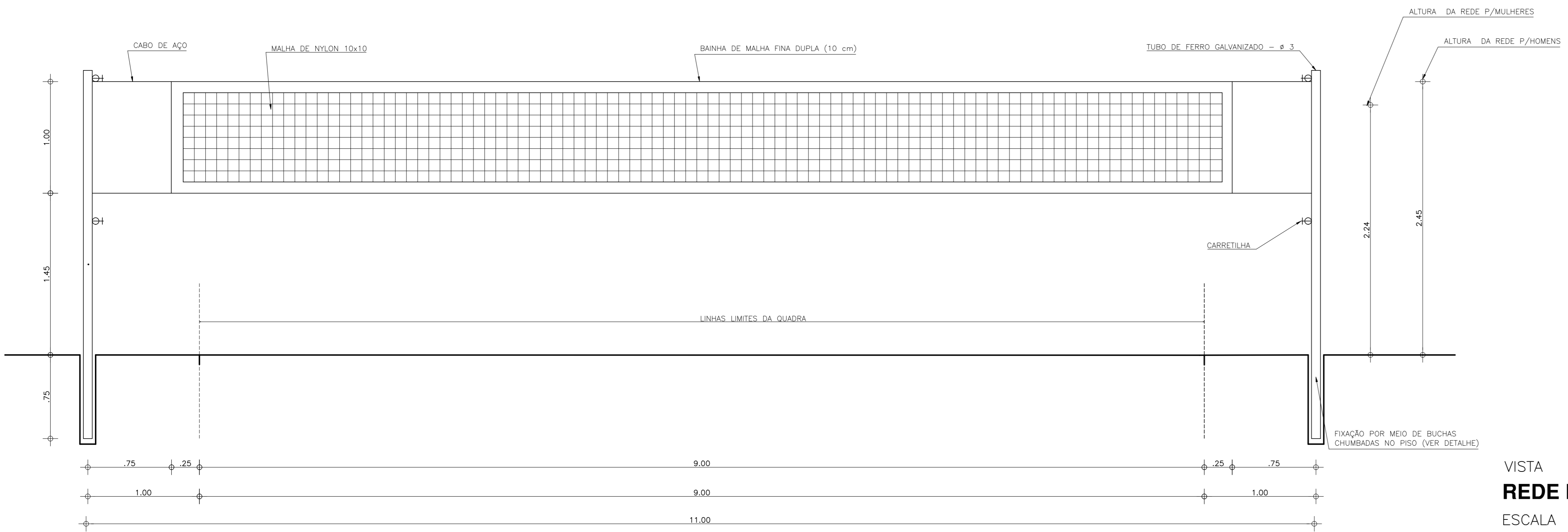
TABELA DE BASQUETEBOL



BALISA DE FUTEBOL DE SALÃO



VISTA ALAMBRADO
ESCALA 1:25



REDE DE VOLEIBOL
ESCALA 1:25

01	AJUSTE TABELA BASQUETE	NOV 2016
00	PROJETO INICIAL	JAN 2010
REVISÃO	ASSUNTO	DESENHO DATA
PAGO	APROVO	
	PROPRIETARIO	
	PROJETO	
	PROJETO	
	CONSTRUÇÃO	
CONSELHO PROFISSIONAL		
 		
SEINFRA - SECRETARIA DA INFRAESTRUTURA		
DAE - DEPARTAMENTO DE ARQUITETURA E ENGENHARIA		
PROJETO: QUADRA POLIESPORTIVA COBERTA PADRÃO - 20x30m - S /ARQUIBANCADA		
INTERESSADO:	ÁREA TÉCNICA:	ESCALA:
SEDUC	ARQUITETURA	IND.
ENDEREÇO:	ETAPA:	PROJETO EXECUTIVO
		CONTEÚDO:
MUNICÍPIO:		DETALHES
		TABELA DE BASQUETE
AUTOR:	CONSELHO:	REDE DE VOLEIBOL
TELEFONE:		BALISA DE FUTEBOL DE SALÃO
AUTOR:	CONSELHO:	DETALHE D1 (BUCHA)
TELEFONE:		VISTA ALAMBRADO
		RESEVA DE PROPRIEDADE INTELECTUAL
		DESENHO:
		DATA:
		NOV.2016
		REVISÃO:
		0
		ARQUIVO: ARQ QUADRA 20X30_REV 01.dwg

ARQ 02 02

ESPECIFICAÇÕES

● PAVIMENTAÇÃO:

AS PAVIMENTAÇÕES DO GINÁSIO SERÃO CONFECCIONADAS EM PISO INDUSTRIAL NATURAL, ESPESSURA 12mm, COM JUNTAS DE DILATAÇÃO DE (1,50x1,50m) COM PERFIS PLÁSTICOS, CAIMENTO DE 0,5% NO SENTIDO ASSILADO EM PROJETO.

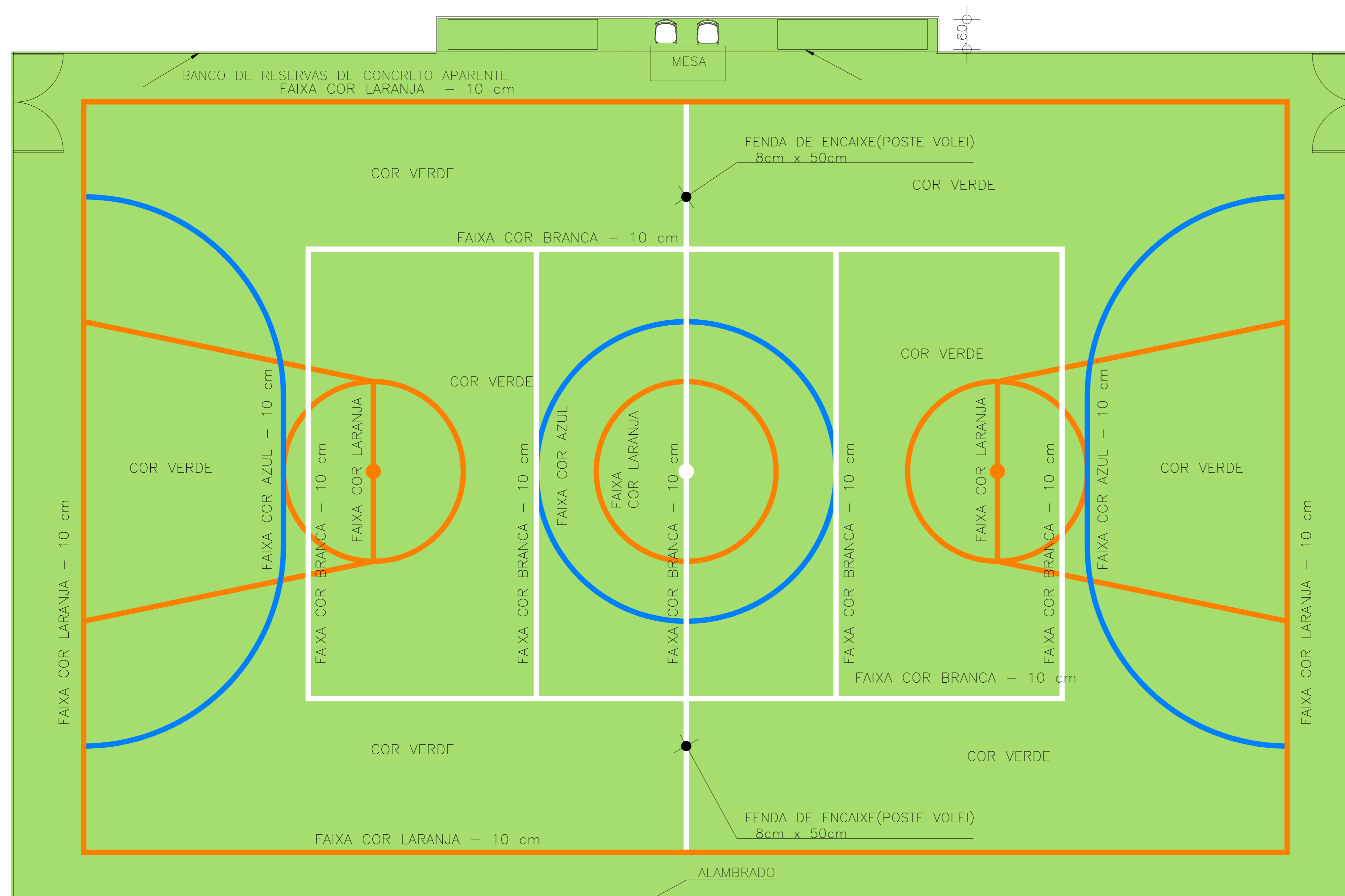
● CALÇADA DE CONTORNO:

NAS ÁREAS DE CONTORNO AS QUADRAS SERÃO CONFECCIONADAS EM PISO CIMENTADO LISO, COM LARGURA DE 50cm.

● DEMARCAÇÕES:

TODAS AS LINHAS DE DEMARCAÇÃO SERÃO APLICADAS NA ESPESSURA INDICADA, COM TINTA ACRÍLICA.

OBS: A TABELA DE BASQUETEBOL, PODERÁ SER CONFECCIONADA COM OUTRO MÉTODO CONSTRUTIVO, CONFORME ORIENTAÇÃO DA FISCALIZAÇÃO.



OBS.:PINTURA COM TINTA BASE EPOXI

PINTURA DO PISO DA QUADRA

ESCALA 1:125



SEINFRA - SECRETARIA DA INFRA - ESTRUTURA
Departamento de Edificações e Rodovias

Projeto: QUADRA COBERTA
QUADRA POLIESPORTIVA PADRÃO - SEM ARQUIBANCADAS

Autor: -

Coord. da COENE: Claudio Nelson Brandão

Orientadora da CEPRE: Nélia Romero

Área Técnica:
ARQUITETURA

Etapa:
PROJETO EXECUTIVO

Desenhos: Escala:

DETALHE QUADRA POLIESPORTIVA 1:50

Desenho de: _____

Data: Janeiro de 2010

Revisão: 00

Arquivo: 17108ARQ_PE2_001_0708.dwg

Autor: _____



ESPECIFICAÇÕES

PAVIMENTAÇÃO:

AS PAVIMENTAÇÕES DO GINÁSIO SERÃO CONFECCIONADAS EM PISO INDUSTRIAL NATURAL, ESPESSURA 12mm, COM JUNTAS DE DILATAÇÃO DE (1,50x1,50m) COM PERFIS PLÁSTICOS, CAIMENTO DE 0,5% NO SENTIDO ASSILADO EM PROJETO.

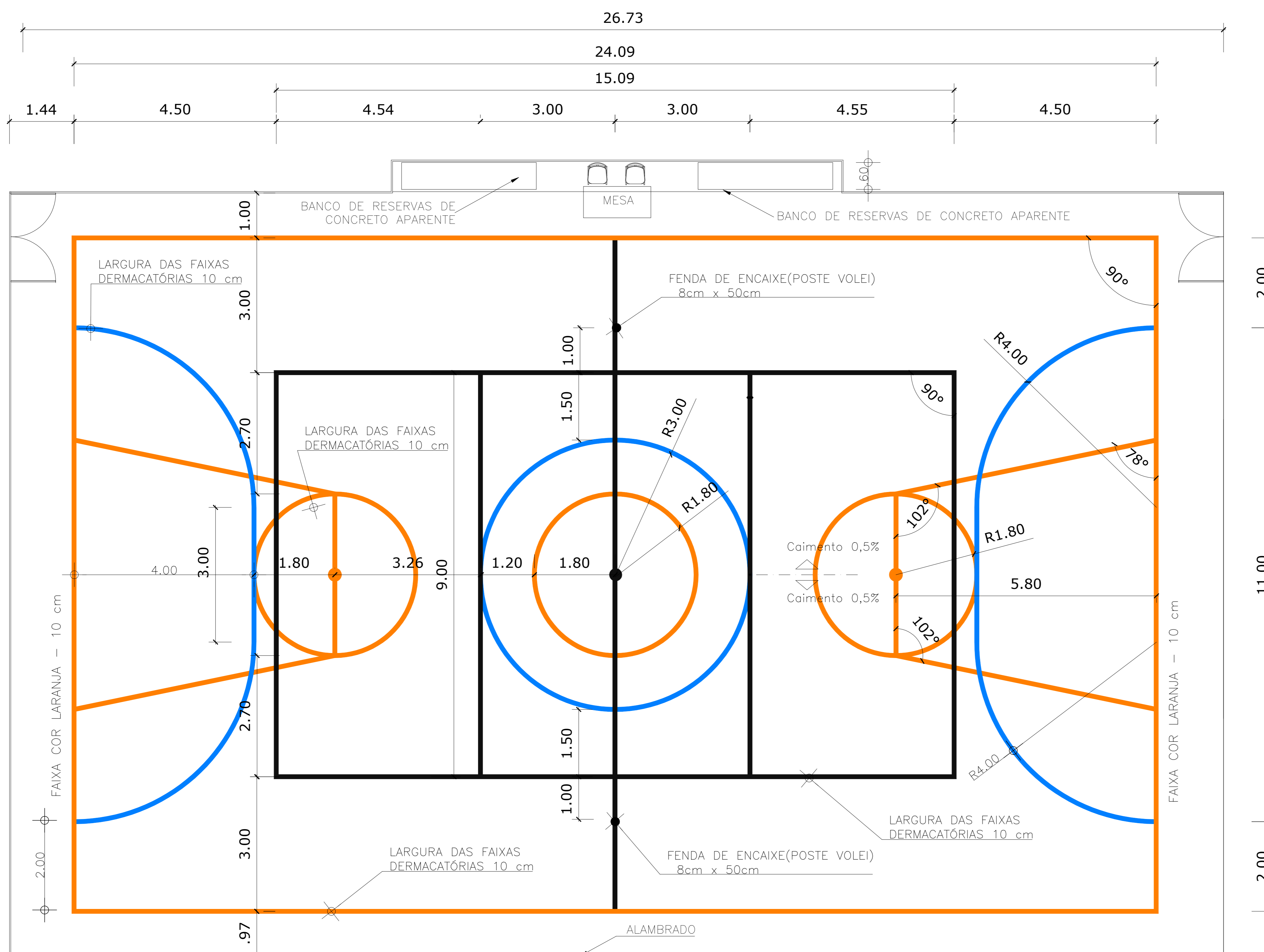
CALÇADA DE CONTORNO:

NAS ÁREAS DE CONTORNO AS QUADRAS SERÃO CONFECCIONADAS EM PISO CIMENTADO LISO, COM LARGURA DE 50cm.

DEMARCAÇÕES:

TODAS AS LINHAS DE DEMARCAÇÃO SERÃO APLICADAS NA ESPESSURA INDICADA, COM TINTA ACRÍLICA.

OBS: A TABELA DE BASQUETEBOL, PODERÁ SER CONFECCIONADA COM OUTRO MÉTODO CONSTRUTIVO, CONFORME ORIENTAÇÃO DA FISCALIZAÇÃO.



OBS.:PINTURA COM TINTA BASE EPOXI

PINTURA DO PISO DA QUADRA

ESCALA 1:125



SEINFRA - SECRETARIA DA INFRA - ESTRUTURA
Departamento de Edificações e Rodovias

Projeto: QUADRA COBERTA
QUADRA POLIESPORTIVA PADRÃO - SEM ARQUIBANCADAS

Autor:

Coord. da COENE: Claudio Nelson Brandão

Orientadora da CEPRE: Nélia Romero

Área Técnica:

ARQUITETURA

Etapa:

PROJETO EXECUTIVO

Desenhos:

DETALHE QUADRA POLIESPORTIVA

Escala:

1:50

Desenho de:

Data: Janeiro de 2010

Revisão:

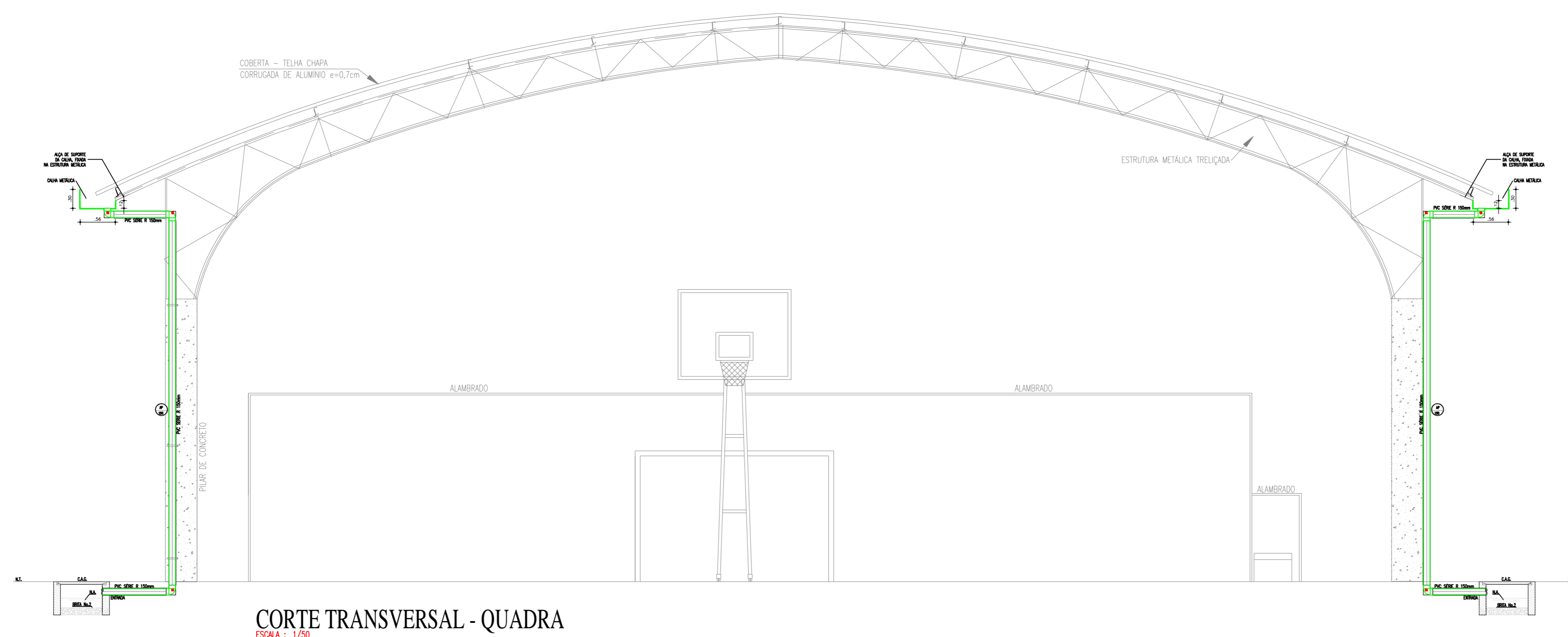
00

Arquivo:

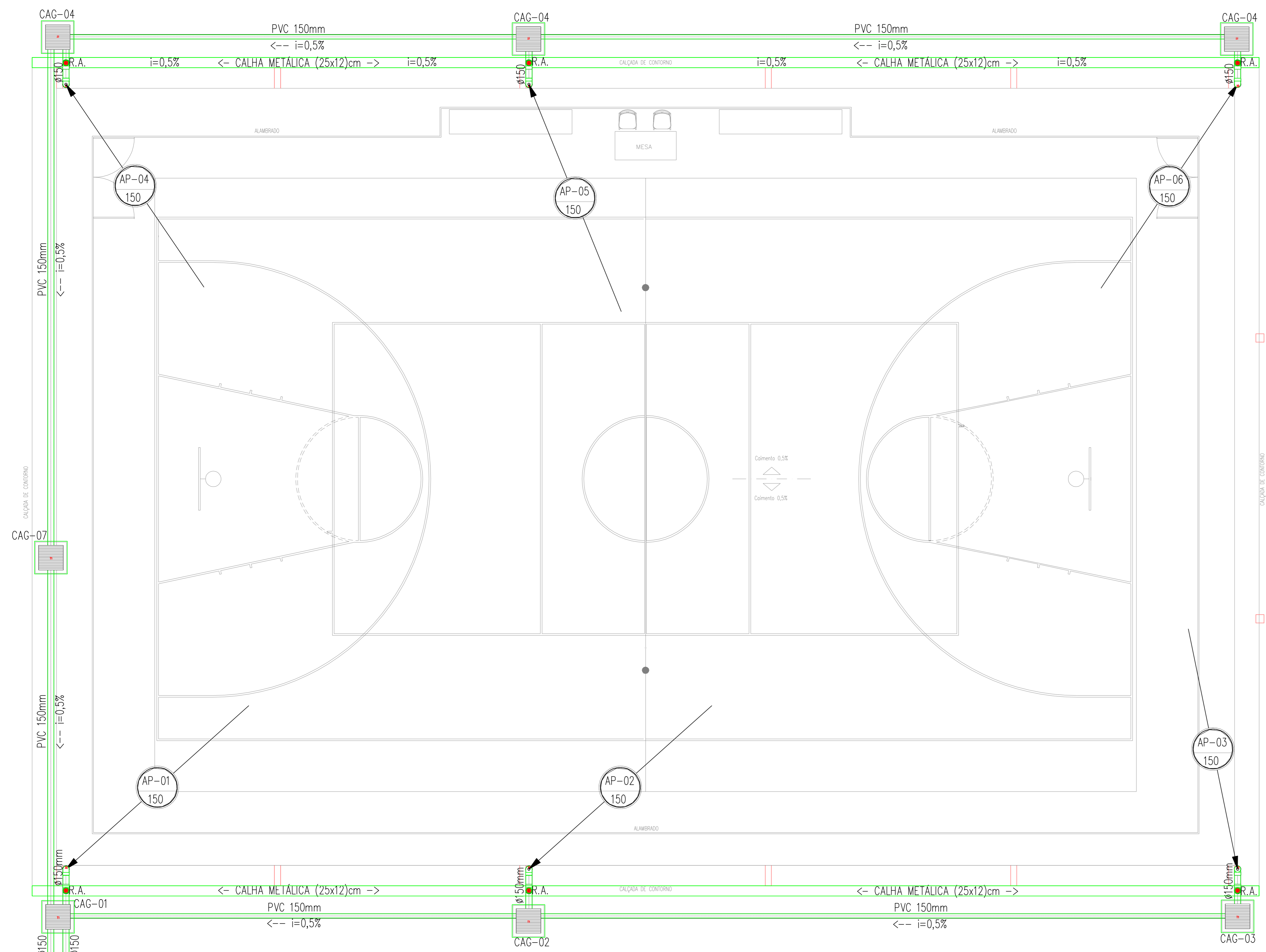
17108ARQ_PE2_001_0708.dwg

Autor:





CORTE TRANSVERSAL - QUADRA
ESCALA: 1/50



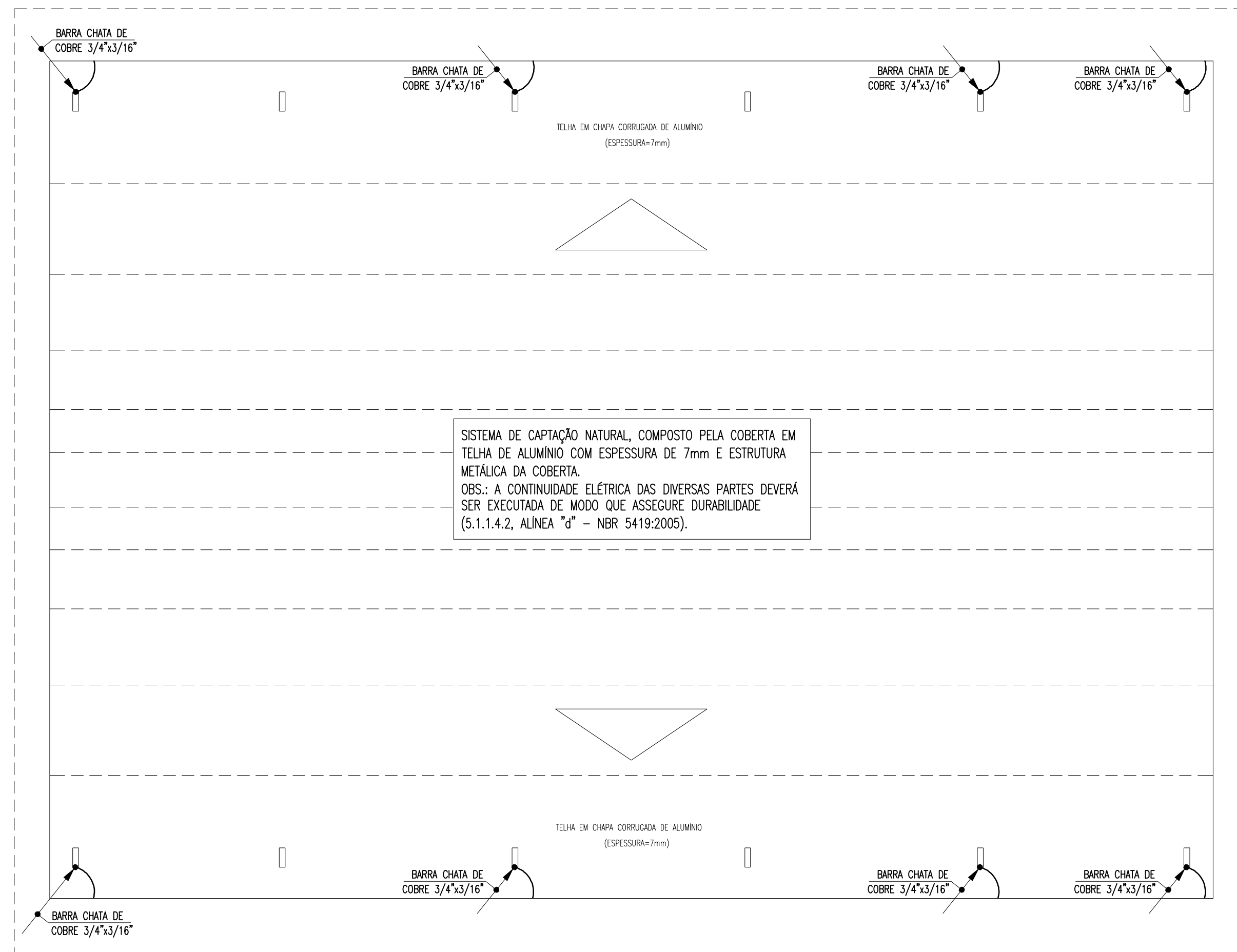
PLANTA BAIXA - QUADRA PADRÃO
ESCALA: 1/50

LEGENDA SANITÁRIA

- TUBULAÇÃO DE ESGOTO EM PVC Ø200mm.
- CAIXA SIFONADA 200x200x50mm EM PVC COM PORTA GRELHA REDONDA E GRELHA REDONDA Ø200mm.
- CAIXA SIFONADA 200x200x300mm C/PORTA-GRELHA QUADRADA/GRELHA QUADRADA PVC CROMADO.
- RALO SIFONADO CILÍNDRICO 300x400mm C/PORTA-GRELHA QUADRADA/GRELHA QUADRADA PVC CROMADO.
- SIFÃO METAL CROMADO - 1x40mm Ø11,2x50mm.
- TERMINAL DE VENTILAÇÃO PVC 50mm.
- TUBO DE QUESA DE ÁGUA PLUVIAL.
- TUBO DE QUESA DE ESGOTO.
- COLLUNA DE VENTILAÇÃO.
- TUBO DE QUESA PARA DRENAGEM DOS AR CONDICIONADOS.
- TUBULAÇÃO QUE SOBE/PASSA/DESC.
- CAIXA DE INSPEÇÃO 60x60x40cm EM ALVENARIA COM TAMPA EM CONCRETO.
- CAIXA DE GOROURA 60x60x40cm EM ALVENARIA COM TAMPA EM CONCRETO.
- CAIXA DE AREIA 60x60x40cm EM ALVENARIA COM TAMPA EM CONCRETO E FUNDO C/ BRITA.

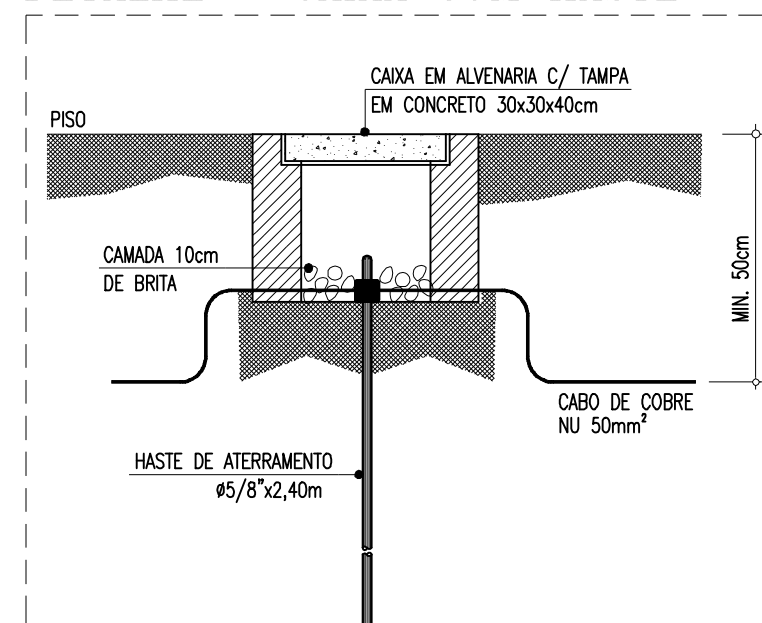
- OBSERVAÇÕES:**
- 1) DECLIVIDADE MÍNIMA SANITÁRIA É DE 0,5%.
 - 2) TODA TUBULAÇÃO DE ESGOTO EM PVC.
 - 3) TODA TUBULAÇÃO DE VENTILAÇÃO DEVERÁ CONTER TERMINAL EM PVC. ESTE TERMINAL DE VENTILAÇÃO DEVERÁ TER 0,30m ACIMA DO FERRO.
 - 4) TODA TUBULAÇÃO EM PVC QUE ESTEJA VULNERÁVEL A TRÁFEGO DE VEÍCULOS SERÁ ENVELOPADA EM CONCRETO.
 - 5) O ARREMATE ENTRE O TUBO VERTICAL E A CALHA SERÁ VEDADA EM SILICONE.

REVISÃO	DESENHO	DATA
PAGO	APROVO	
<p>DAE DEPARTAMENTO DE ARQUITETURA E ENGENHARIA</p> <p>GOVERNO DO ESTADO DO CEARÁ</p> <p>SEINFRA - SECRETARIA DA INFRAESTRUTURA DAE - DEPARTAMENTO DE ARQUITETURA E ENGENHARIA</p> <p>PROJETO: QUADRA PADRÃO SESPORTE (20 x 30)m</p> <p>INTERESSADO: SEDUC</p> <p>ENDEREÇO: RUA CORONEL JOSÉ DA CRUZ</p> <p>MUNICÍPIO: BARIALHA</p> <p>AUTOR: _____</p> <p>TELEFONE: _____</p> <p>RESERVA DE PROPRIEDADE INTELECTUAL</p>		
<p>ÁREA TÉCNICA: ÁGUAS PLUVIAIS</p> <p>ETAPA: PROJETO EXECUTIVO</p> <p>CONTEÚDO: IMPLANTAÇÃO</p> <p>ESCALA: 1/100</p> <p>CONSELHO: _____</p> <p>CONSELHO: _____</p> <p>DESENHO: _____</p> <p>DATA: Junho de 2014</p> <p>REVISÃO: _____</p> <p>ARQUIVO: 0000AGP_PE_1_001_0614.dwg</p>		
<p>AGP</p> <p>01 01</p>		

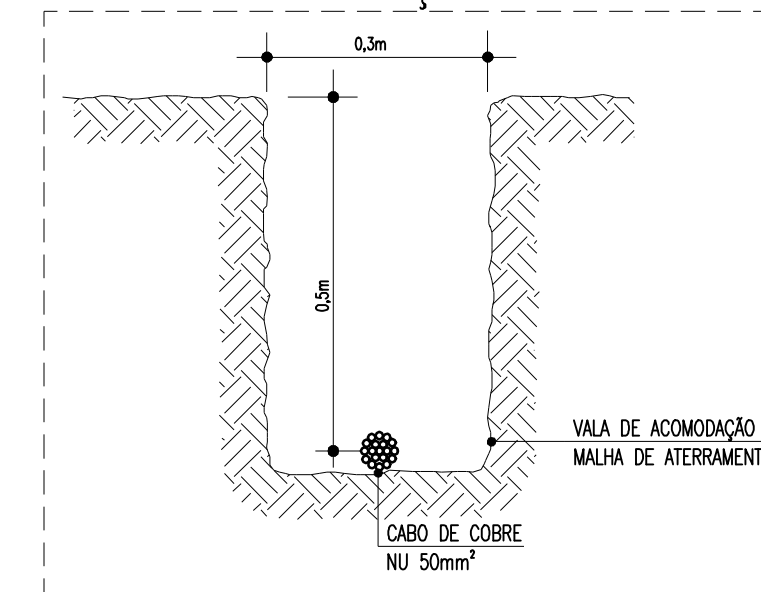


PLANTA DE COBERTA - SPDA
escala: 1/100

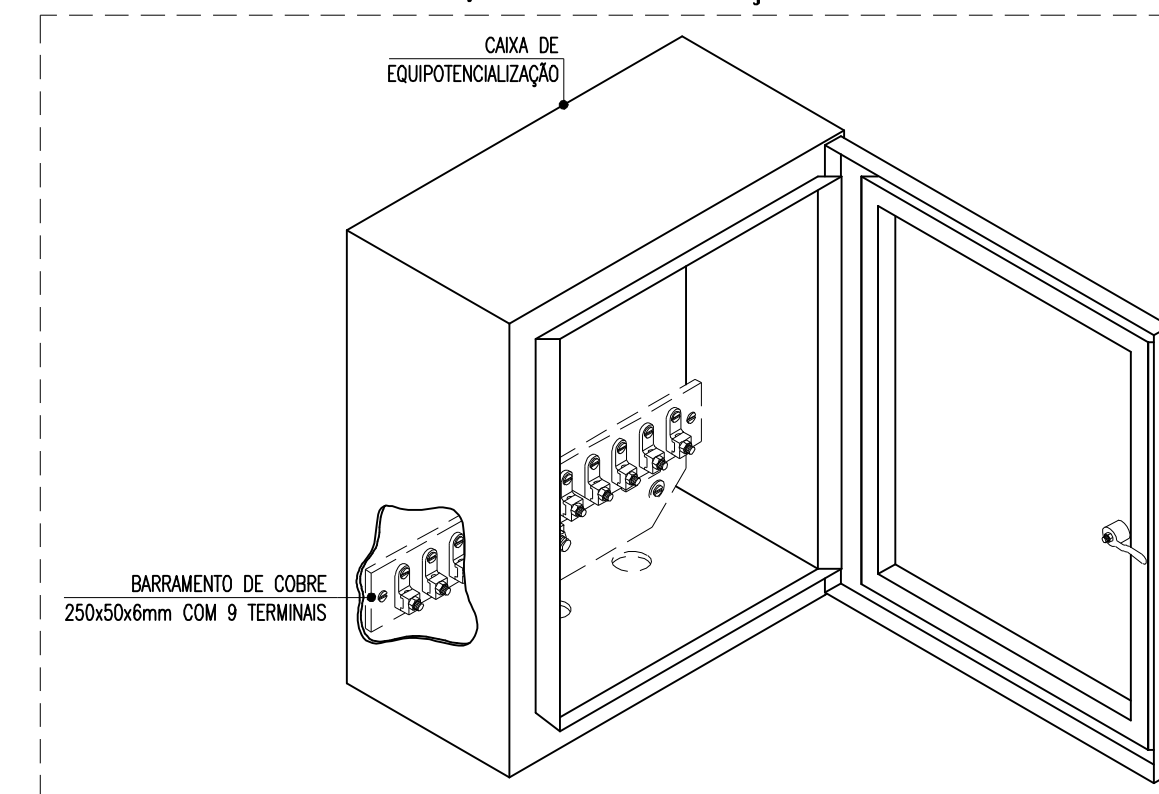
DETALHE - CAIXA COM HASTE



DETALHE - ACOMODAÇÃO DA MALHA



DETALHE - CAIXA DE EQUIPOTENCIALIZAÇÃO



LEGENDA

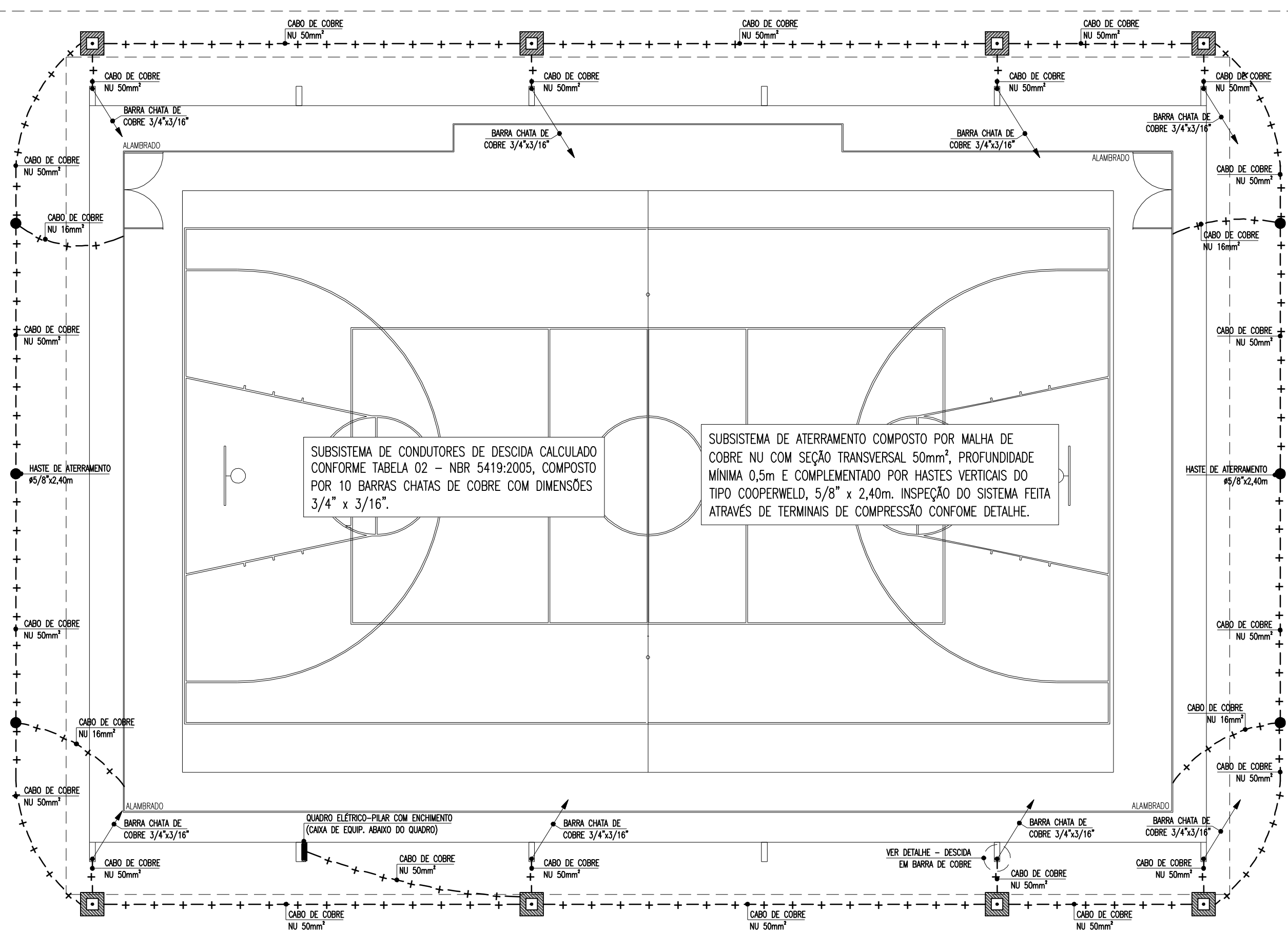
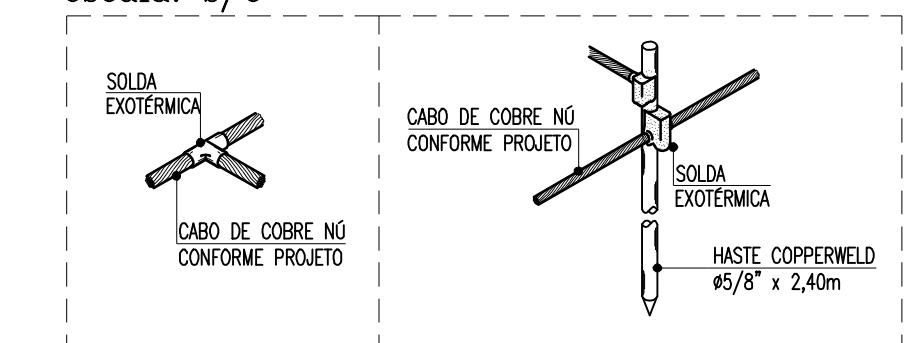
CONDUTORES

- MALHA DE ATERRAMENTO EM CABO DE COBRE NU 50mm², INSTALADO A UMA PROFUNDIDADE MÍNIMA DE 50cm COM INSPEÇÕES EM CAIXA DE ALVENARIA, DIMENSÕES 30x30x40cm;
 - INDICAÇÃO DE DESCIDA EM BARRA CHATA DE COBRE, DIMENSÕES 3/4"x3/16" COM FUROS DE #7mm E EMENDAS A CADA 3m COM DOIS PARAFUSOS, FAB: TERMOTÉCNICA, PARATEC, MAGNET OU EQUIVALENTE TÉCNICO;
- QUADROS E CAIXAS
- CAIXA DE PASSAGEM EM ALVENARIA, DIMENSÕES INTERNAS 30x30x40cm, FUNDO EM 10cm DE BRITA COM O NOME "SPDA" INSCRITO NA TAMPA, COM UMA HASTE DE ATERRAMENTO TIPO COPPERWELD #5/8"x2,40m, CONFORME DETALHE, FAB: TERMOTÉCNICA, PARATEC, MAGNET OU EQUIVALENTE TÉCNICO;
 - CAIXA METÁLICA COM TAMPA E BARRAMENTO DE COBRE PARA BARRAMENTO DE EQUIPOTENCIALIZAÇÃO PRINCIPAL (BEP), FAB: TERMOTÉCNICA, PARATEC, MAGNET OU EQUIVALENTE TÉCNICO;

OBSERVAÇÕES:

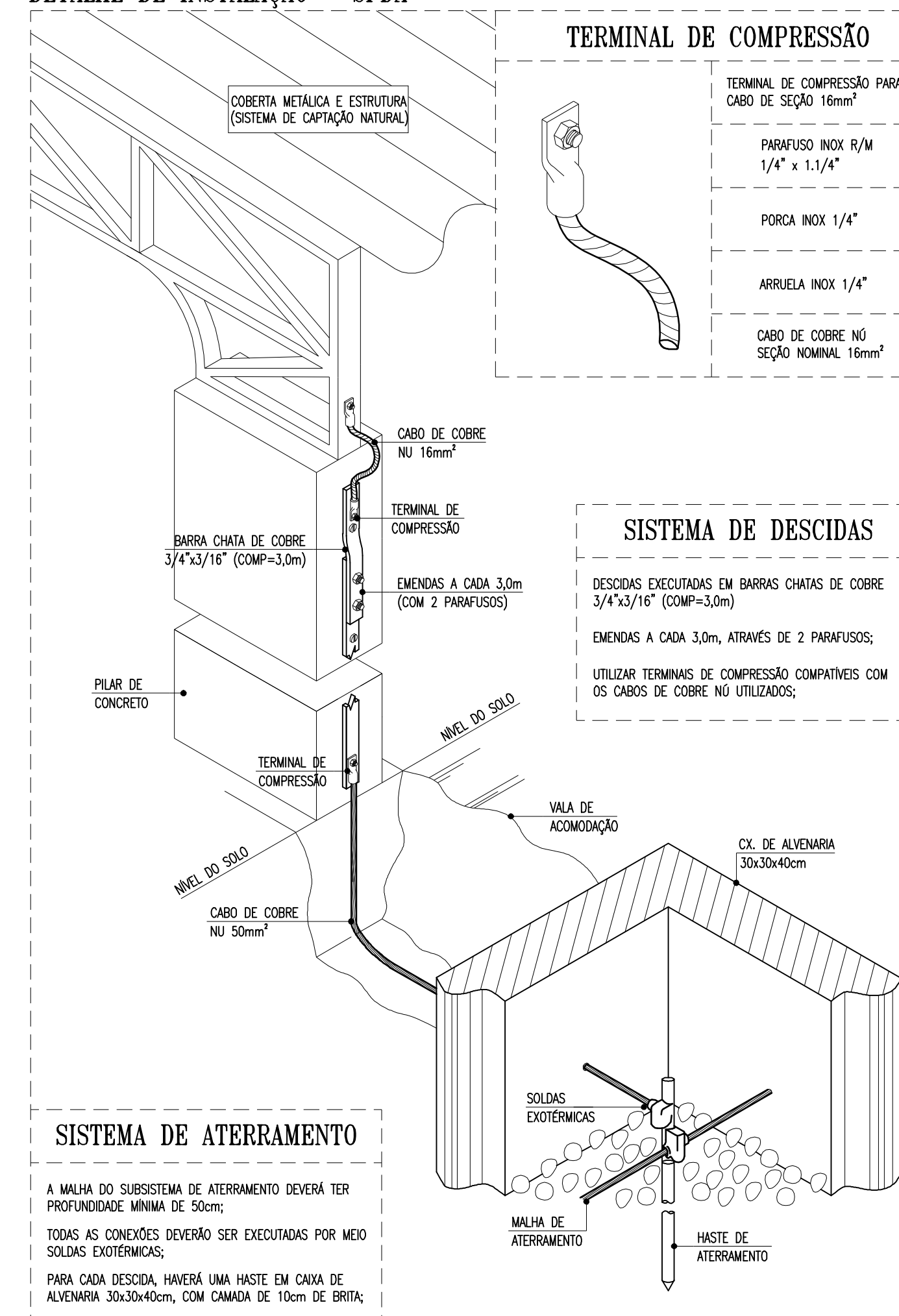
- DEVERÁ SER UTILIZADO SOLDA EXOTÉRMICA ENTRE CABO/CABO E CABO/HASTE E TERMINAÇÕES A COMPRESSÃO EM COBRE ESTANHADO, PARA CONECTAR OS EQUIPAMENTOS E DEMAIS ESTRUTURAS
- TODAS AS FURAÇÕES DEVERÃO SER VEDADAS COM POLIURETANO;
- TODAS AS CONEXÕES DEVERÃO SER FEITAS COM SOLDA EXOTÉRMICA.
- A MALHA DE ATERRAMENTO DEVERÁ SER EXECUTADA COM CABO DE COBRE NU 50mm², ESTANDO A UMA PROFUNDIDADE DE 50cm DO PISO ACABADO;
- PARA EQUIPAMENTOS E QUADROS FUTUROS, DEVERÃO SER DEIXADOS CABOS DE SUBIDA A 1,5m DO PISO ACABADO;
- PARA GARANTIR UMA SUPERFÍCIE EQUIPOTENCIAL EM TODO O ATERRAMENTO, AS MALHAS DEVERÃO SER INTERLIGADAS COM CABO DE COBRE NU #50mm²;

DETALHE - SOLDAS EXOTÉRMICAS
escala: s/e



PLANTA BAIXA QUADRA POLIESPORTIVA - SPDA
escala: 1/100

DETALHE DE INSTALAÇÃO - SPDA



REVISÃO	ASSUNTO	DESENHO	DATA

PAGO	APROVO

CONSELHO PROFISSIONAL

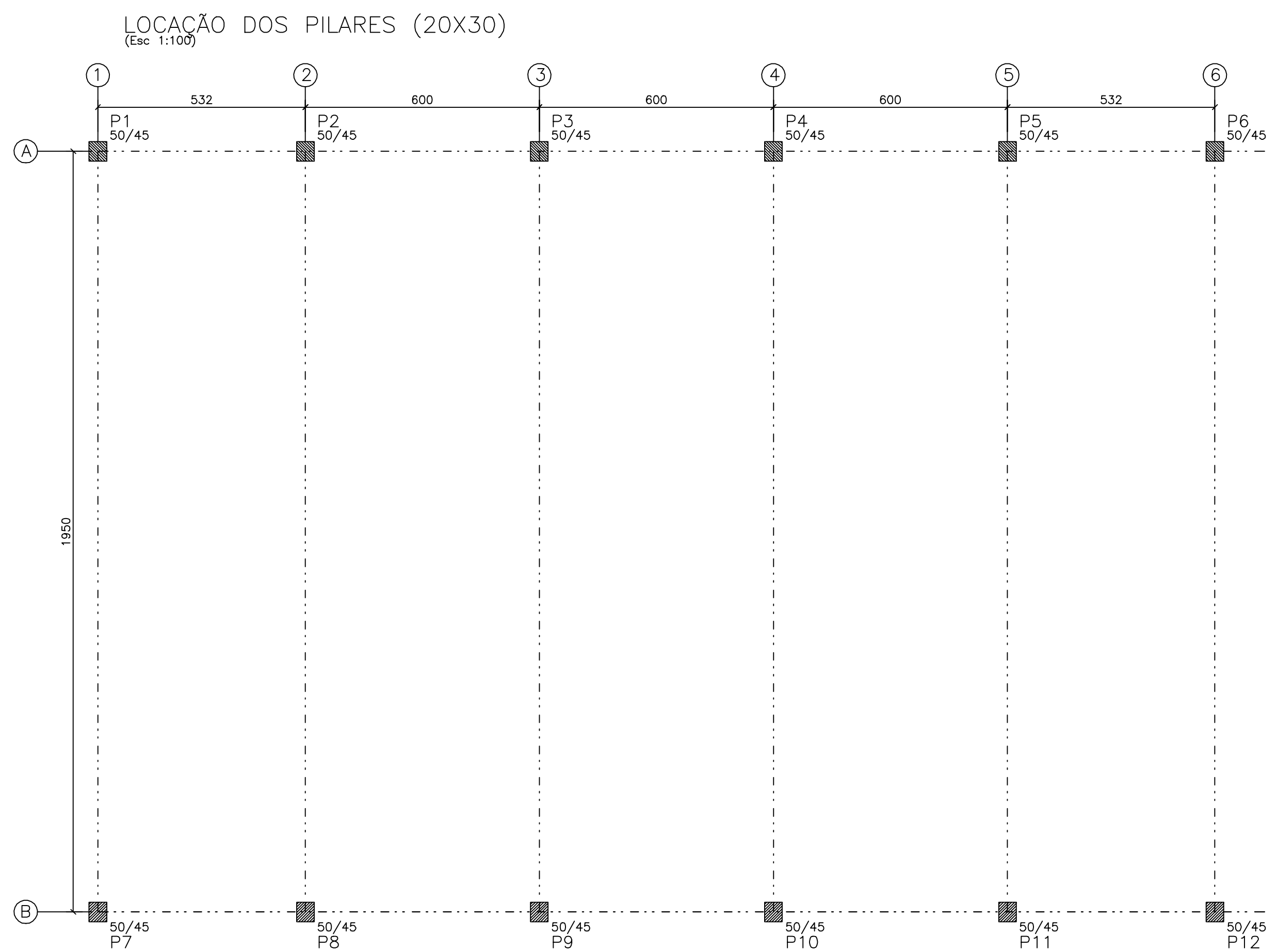
DAE
DEPARTAMENTO DE ARQUITETURA E ENGENHARIA

GOVERNO DO ESTADO DO CEARÁ

SEINFRA - SECRETARIA DA INFRAESTRUTURA
DAE - DEPARTAMENTO DE ARQUITETURA E ENGENHARIA

OBRA: QUADRA POLIESPORTIVA PADRÃO 20x30m

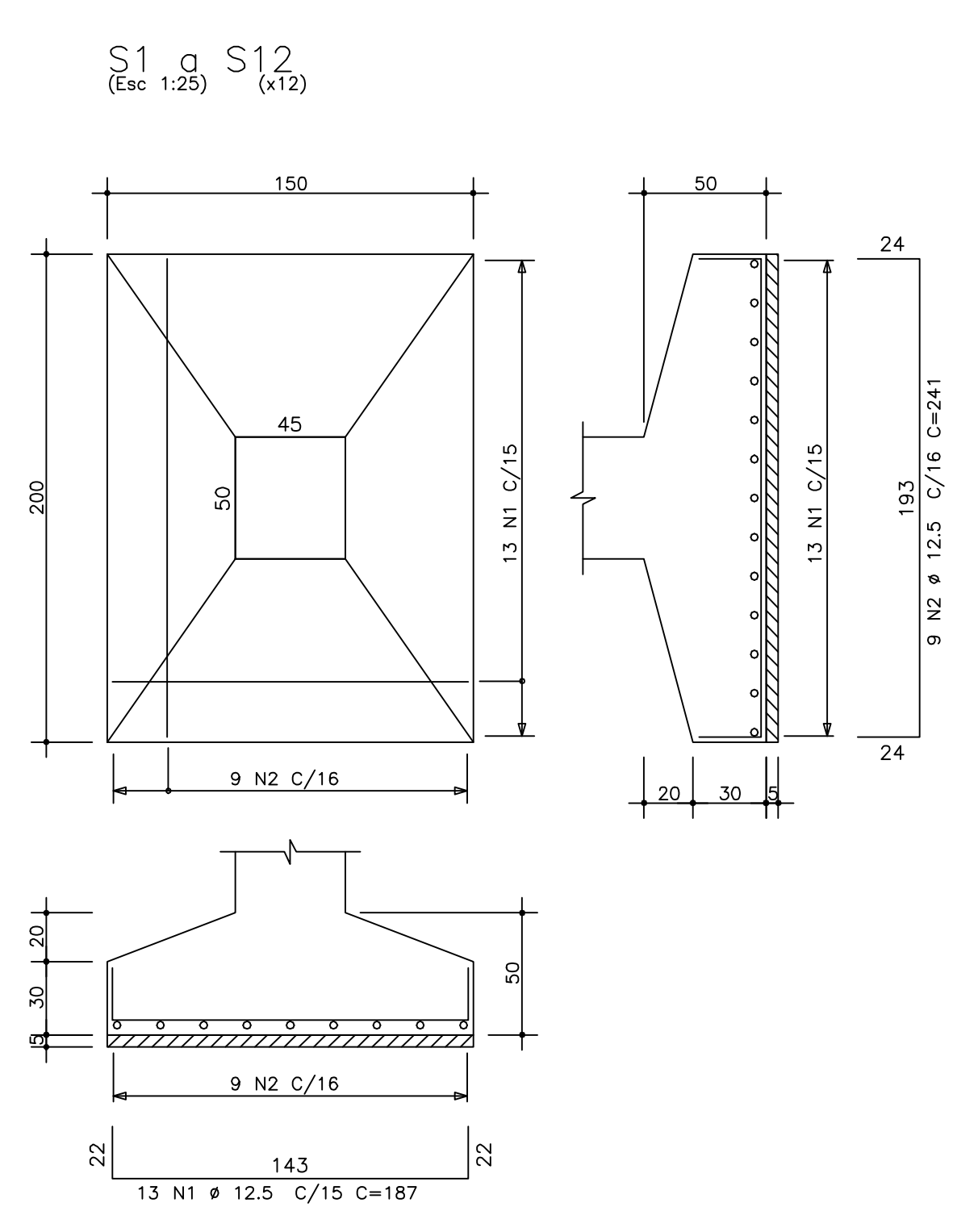
INTERESSADO: SESIPORTE	PROJETO: SPDA	ESCALA: 1/125
ENDEREÇO:	ETAPA: PROJETO EXECUTIVO	1/125
MUNICÍPIO:	CONTEÚDO: PLANTA DE COBERTA - SPDA	s/e
AUTOR:	LEGENDA: PLANTA BAIXA QUADRA - SPDA	s/e
TELEFONE:	OBSERVAÇÕES: DETALHES	s/e
AUTOR:	DESENHO: IM	s/e
TELEFONE:	DATA: SETEMBRO / 2014	01
	REVISÃO: 00	01
	ARQUIVO: SPDA-Quadra 20m x 30m.dwg	



ÁÇO	POS	BIT (mm)	QUANT	COMPRIMENTO	UNIT	TOTAL
				(cm)	(cm)	(cm)
S1	Ø S12 (x12)					
	50A	1	12,5	156	187	29172
	50A	2	12,5	108	241	26028
RESUMO AÇO CA				50-60		
ÁÇO	BIT (mm)	COMPR (m)	PESO (kg)			
50A	1x3	352	332			
Peso Total			50A =	5,32 kg		

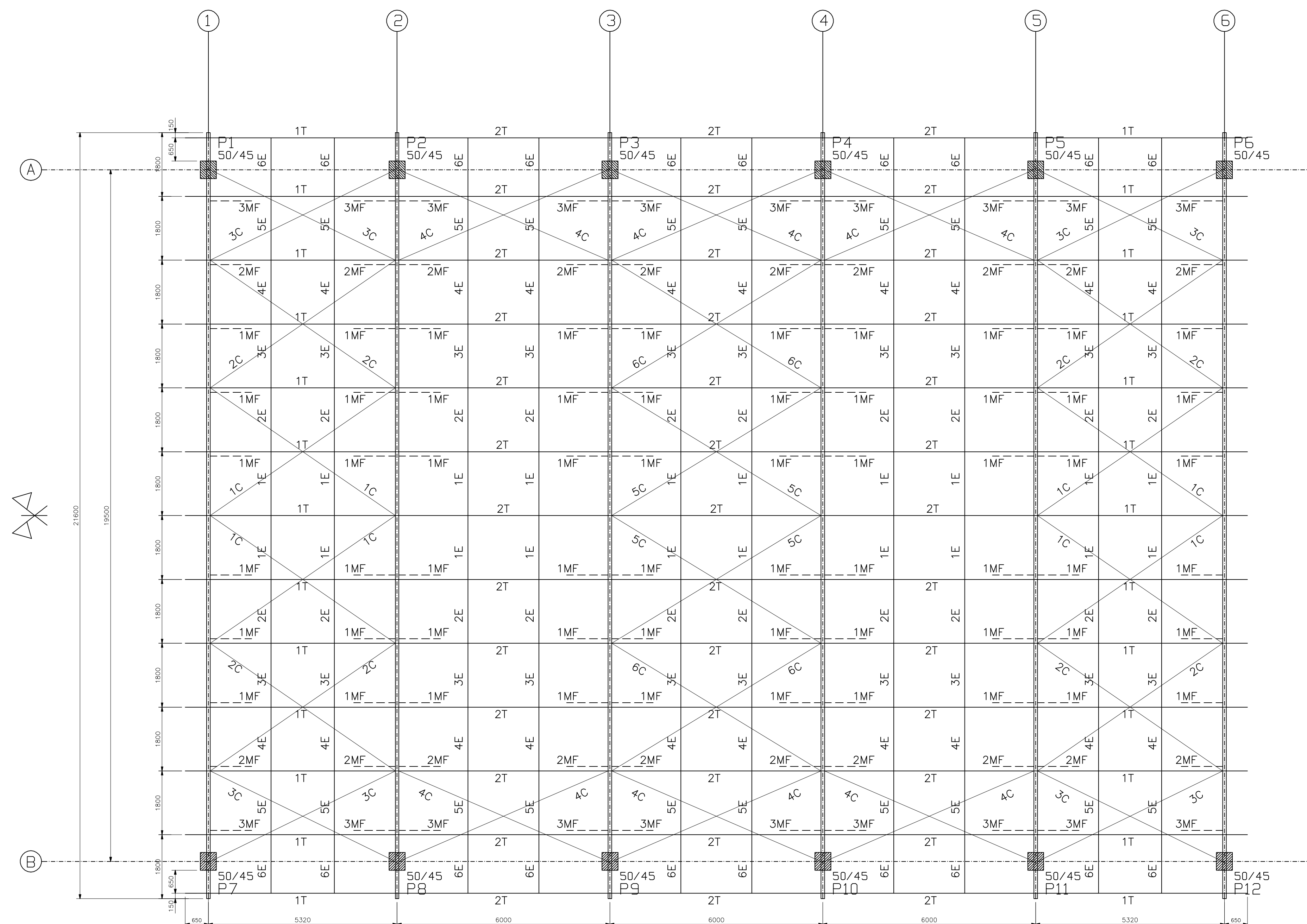
- NOTAS:
- AS FUNDAÇÕES FORAM DIMENSIONADAS PARA UMA TENSÃO ADMISSÍVEL NO SOLO DE 1,00 kgf/cm², A UMA PROFUNDIDADE DE 1,50m (NÍVEL DE ASSINTEAMENTO DAS FUNDAÇÕES DOS PILARES), ABANO DO TERRENO NATURAL. ESTES VALORES DEVEM SER VERIFICADOS E CONFIRMADOS POR UM TÉCNICO ESPECIALIZADO EM SOLOS, E QUALQUER DISCREPÂNCIA DEVERÁ SER COMUNICADA AO ENGENHEIRO ESTRUTURAL.
 - TORNAR-SE INDISPENSÁVEL INSPEÇÃO PARA IDENTIFICAR SITUAÇÕES PARTICULARES NO TERRENO, TAIS COMO: POÇOS D'ÁGUA ATERRADOS; ZONAS DE ATERRIO COM ENTULHO OU MEMO LINDO; BOMBARDIOS; OU ATÉ MESMO NA QUALQUER DO SOLO DE OCORRÊNCIA LOCALIZADA.
 - CONFIRMAR TODAS AS MEDIDAS NO LOCAL.
 - $F_{ck} \geq 25MPa$
 - CLASSE DE AGRESSIVIDADE AMBIENTAL II (NBR 6118:2007)
RELAÇÃO ÁGUA-CIMENTO MÁXIMA (EM MASSA) = A/C = 5,60
 - COBRIMENTOS MÍNIMOS
FUNDAÇÃO = 3,0cm
PLATES = 3,0cm
VIGAS = 3,0cm

ATENÇÃO
ESTE É UM PROJETO PADRÃO.
FAVOR, REQUERER PROJETO ESPECÍFICO
JUNTO AO DEPARTAMENTO.



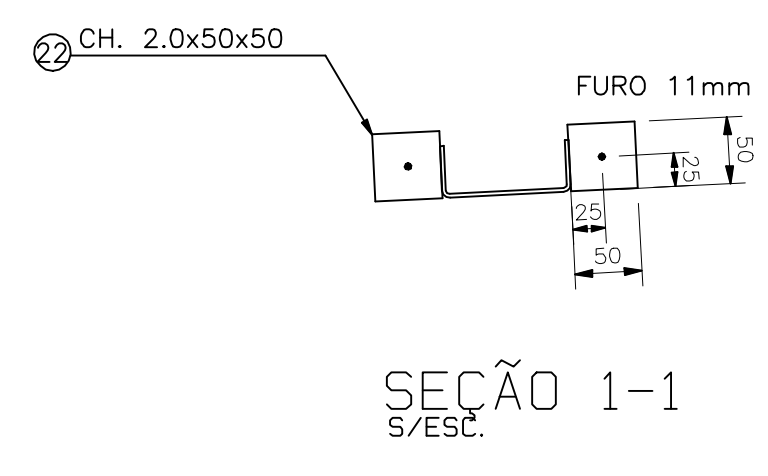
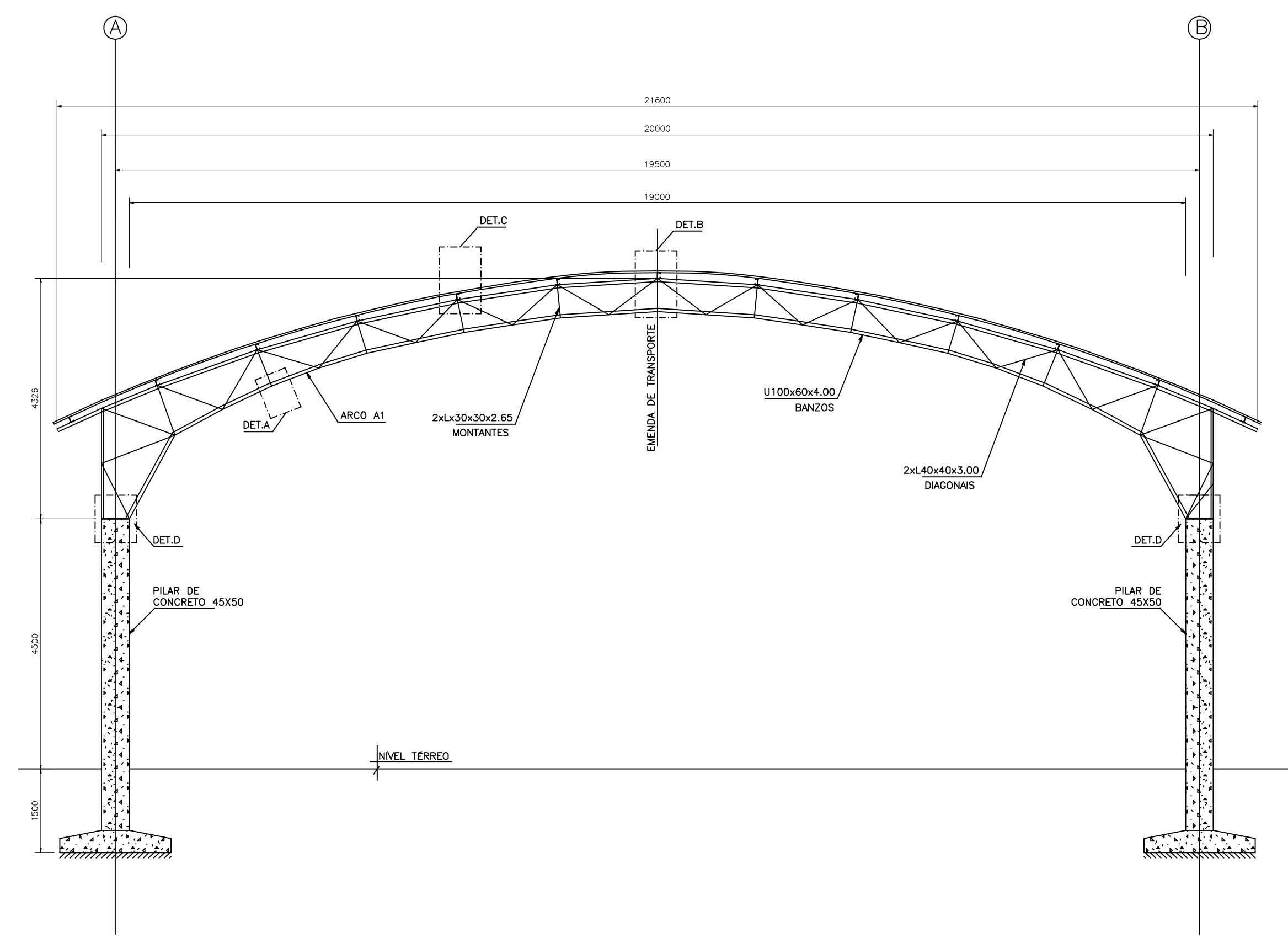
REVISÃO		ASSINTO	DESENHO	DATA
02		INCLUSÃO DAS CINTAS DE AMARRAÇÃO DOS PILARES		11/09/2014
01		CORREÇÃO DA LOCAÇÃO DOS PILARES		27/06/2014
PAGO		APROVO		
		PROPRIETÁRIO		
		PROJETO		
		CONSTRUÇÃO		
CONSELHO PROFISSIONAL				
DAE		GOVERNO DO ESTADO DO CEARÁ		
SEINFRA - SECRETARIA DA INFRAESTRUTURA DAE - DEPARTAMENTO DE ARQUITETURA E ENGENHARIA				
PROJETO: QUADRA POLIESPORTIVA 20X30 PADRÃO				
INTERESSADO:	ÁREA TÉCNICA:	ESCALA:		
SEBUC:	ESTRUTURA			
ENDEREÇO:	ETAPA:	PROJETO EXECUTIVO		
MUNICÍPIO:	CONTEÚDO:	LOCAÇÃO DOS PILARES		
AUTOR:	CONSELHO:	ANÁLISE DAS FUNDAÇÕES DOS PILARES		
TELEFONE:	CONSELHO:			
AUTOR:	CONSELHO:			
TELEFONE:	CONSELHO:			
RESERVA DE PROPRIEDADE INTELECTUAL		DESENHO:	DATA:	ESC
PRIMEIROS ANTECESSORES DO PROJEITO SÃO DE PROPRIEDADE DO GOVERNO DO CEARÁ, E NÃO DEVEM SER REPRODUZIDOS SEM A PERMISSÃO DO GOVERNO DO CEARÁ. ESTE PROJETO NÃO É QUALQUER DE OUTROS PROJETOS DE OUTROS ESTADOS DO BRASIL, SENDO CONSIDERADO COMO PROTEÇÃO AUTUA E BREVETADA EM TODOS OS PAÍSES DO MUNDO.		REVISÃO:	JUN/2014	02 02
		ARGUMENTO:	QUADRA 20x30 - ESC: REVISOR: deg	

DIAGRAMA DA COBERTURA (20X30)

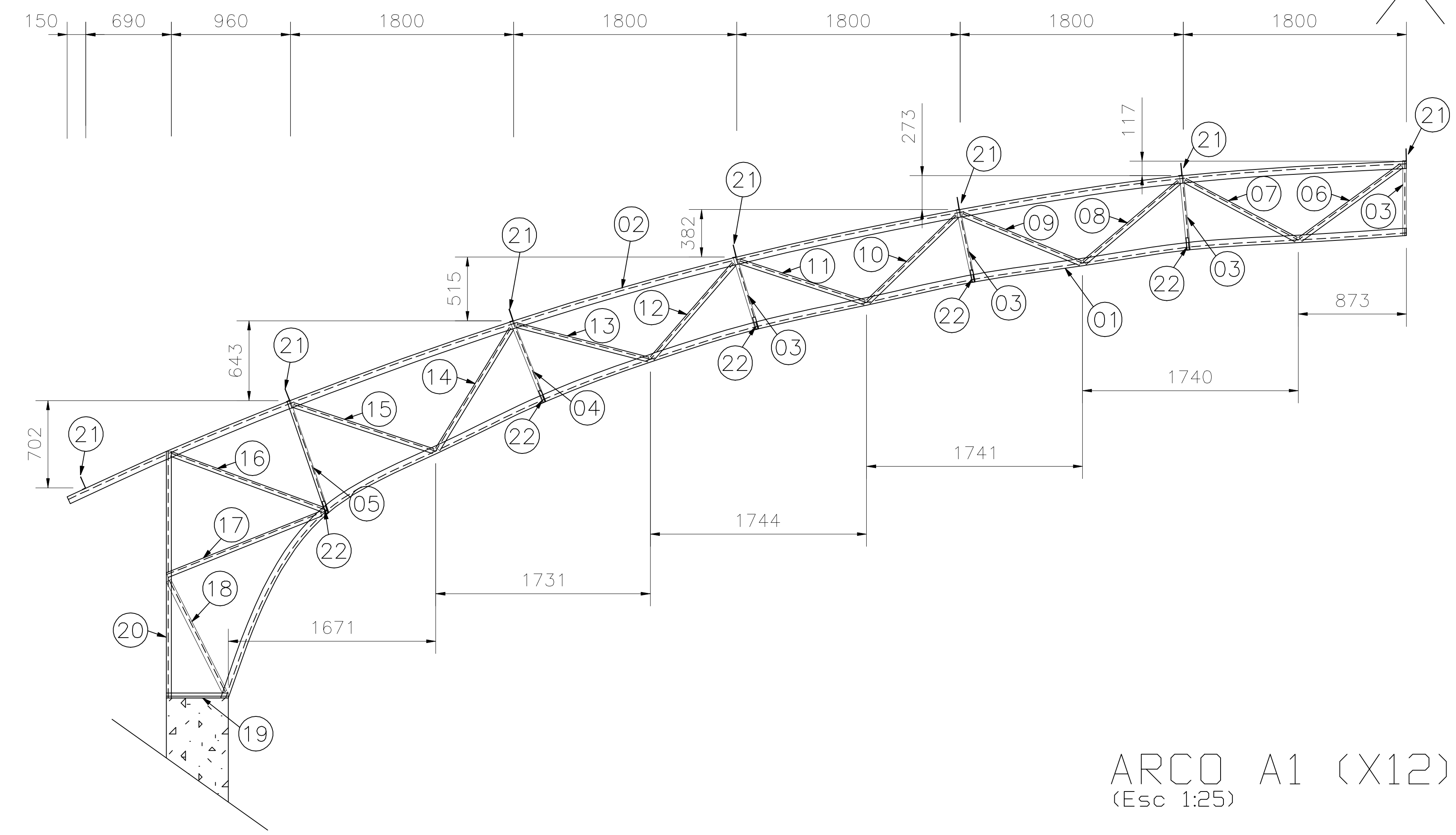
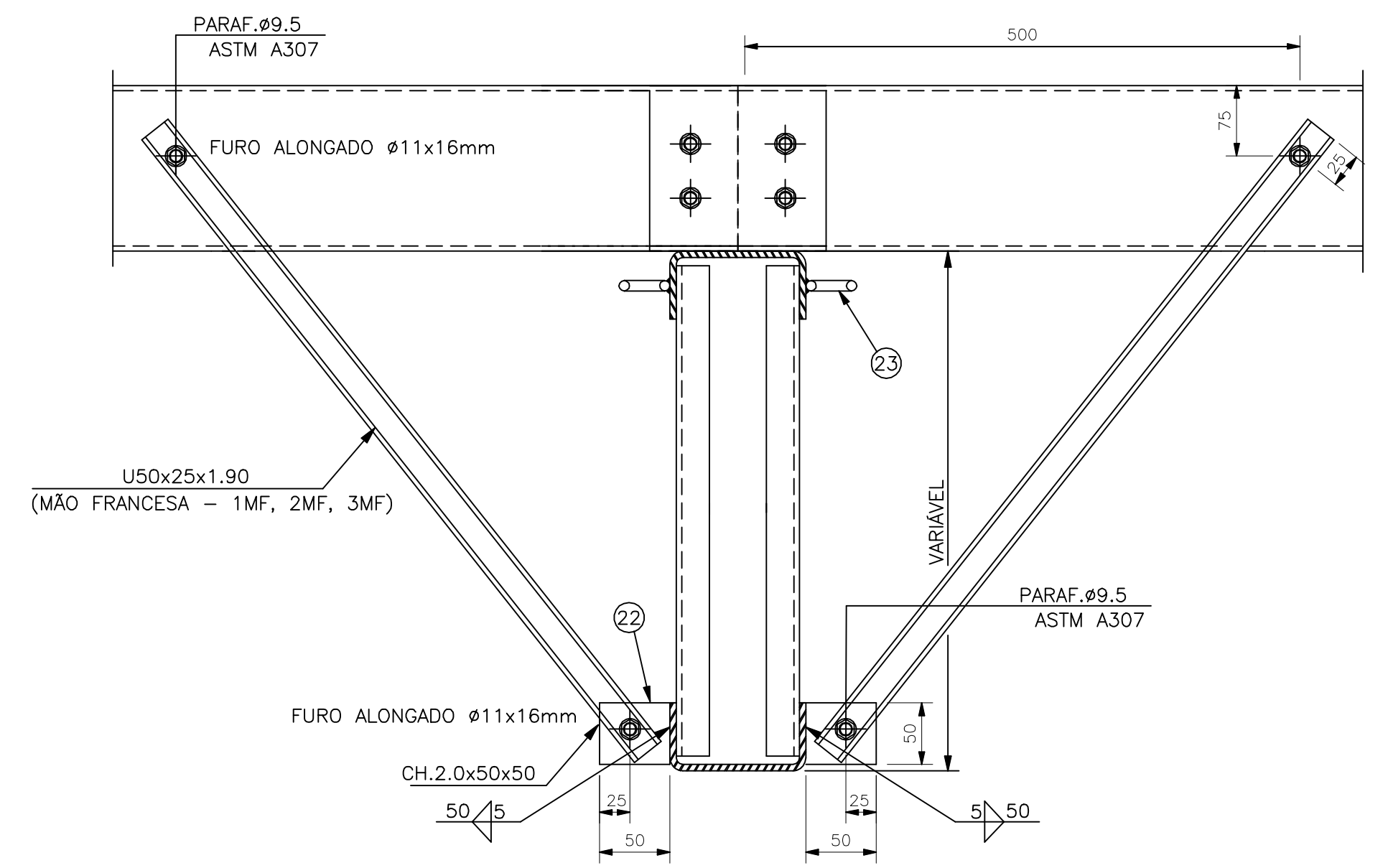


- NOTAS:
- 01 - AS ESPECIFICAÇÕES DOS ELEMENTOS DEVERÃO SEGUIR AS APRESENTADAS NA TABELA RESUMO.
 - 02 - OS MONTANTES E DIAGONAIS DAS TRELIÇAS DEVERÃO SER SOLDADOS EM TODO O CONTO RNO DE CONTATO COM OS BANZOS, EMPREGANDO FILETE DE SOLDA COM ESPESURA IGUAL À DA CHAPA MAIS FINA.
 - 03 - ESPECIFICAÇÃO DE SOLDA: SOLDA DE ELETRODO MANUAL REVESTIDO (ELETRODO E7018).
 - 04 - ESPECIFICAÇÃO DE TELHA: TELHA ONDULADA DE ALUMÍNIO e=0,7mm. QUANTIDADE DE APOIOS DE UMA TELHA = 3 APOIOS. FIXAÇÃO COM PARAFUSOS SOBRE AS TERÇAS.
 - 05 - ESPECIFICAÇÃO DE PROTEÇÃO DA ESTRUTURA METÁLICA:
 - 05.1 - TRATAMENTO SUPERFICIAL - DECAPAGEM E FOSFATIZAÇÃO ATRAVÉS DE BANHO QUÍMICO, COM REMOÇÃO DE TODA A CAREPA DE LAMINAÇÃO.
 - 05.2 - PINTURA DE BASE - UMA DEMÃO DE TINTA PRIMER ALCATRÃO DE HULHA.
 - 05.3 - PINTURA DE ACABAMENTO - UMA DEMÃO DE TINTA ESMALTE SINTÉTICO.
 - 06 - CARGAS CONSIDERADAS NO CÁLCULO:
 - VENTO v=30m/s
 - PESO PRÓPRIO DAS TELHAS = 2,53kg/m²
 - PESO PRÓPRIO DOS ELEMENTOS ESTRUTURAIS
 - SOBRECARGA MÁXIMA= 25kg/m²

01 CORREÇÃO DA NUMERAÇÃO DAS PRANCHAS		17/06/2014
REVISÃO	ASSUNTO	DESENHO DATA
PAGO		APROVO
PROPRIETÁRIO		_____
PROJETO		_____
PROJETO		_____
CONSTRUTORA		_____
CONSELHO PROFISSIONAL		
 		
SEINFRA - SECRETARIA DA INFRAESTRUTURA DAE - DEPARTAMENTO DE ARQUITETURA E ENGENHARIA		
QUADRA POLIESPORTIVA 20X30		
PROJETO	ÁREA TÉCNICA	
INTERESSADO	ESTRUTURA	
SUPORTE	ESTÁTU: _____	
ENDEREÇO:	PROJETO EXECUTIVO	
MUNICÍPIO:	CONTÉUDO:	ESCALA:
_____	DIAGRAMA DA COBERTURA	1/75
AUTOR: _____	NOTAS:	_____
TELEFONE: _____	CONSELHO:	_____
AUTOR: _____	CONSELHO:	_____
TELEFONE: _____	EMAIL:	_____
RESERVA DE PROPRIEDADE INTELECTUAL		
DATA:	JUNHO 2014	
REVISÃO:	ESM 01 04	
ARQUIVO:	Desenhamento_001_REV02.dwg	



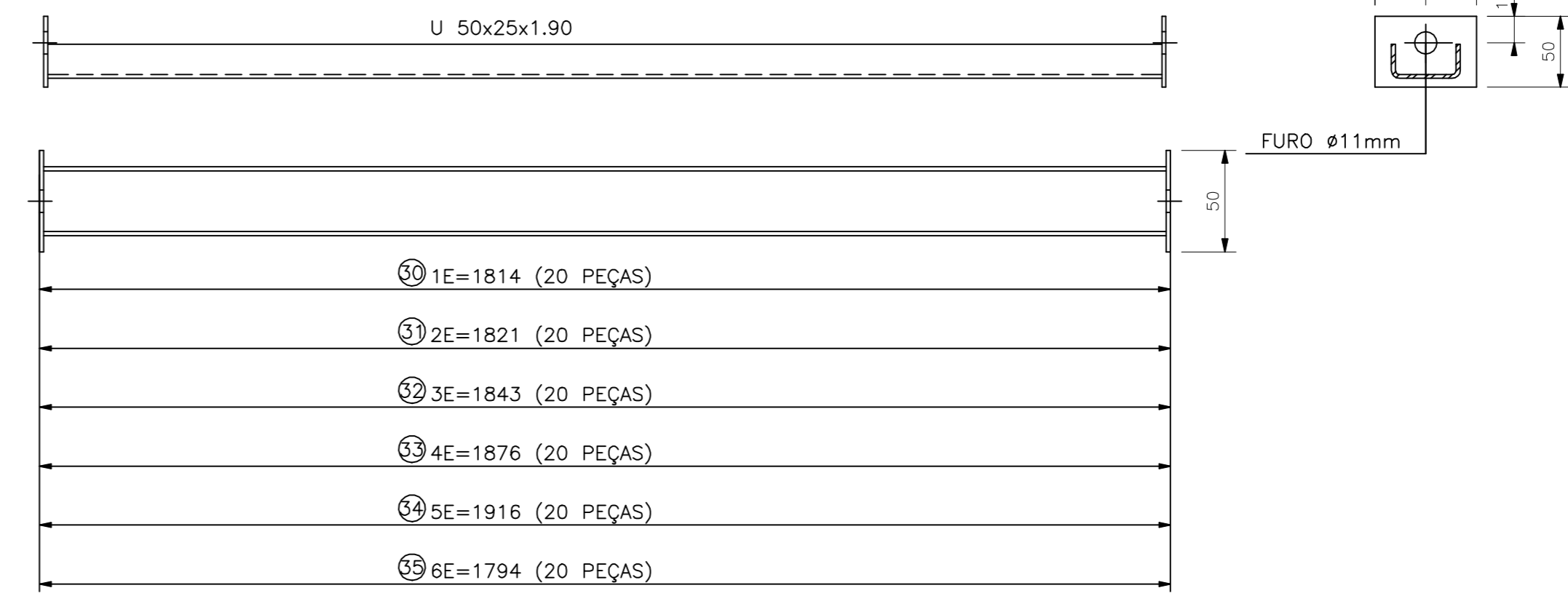
DET. A - CHAPA DE LIGAÇÃO DA MÃO FRANCESA
5/ESC.



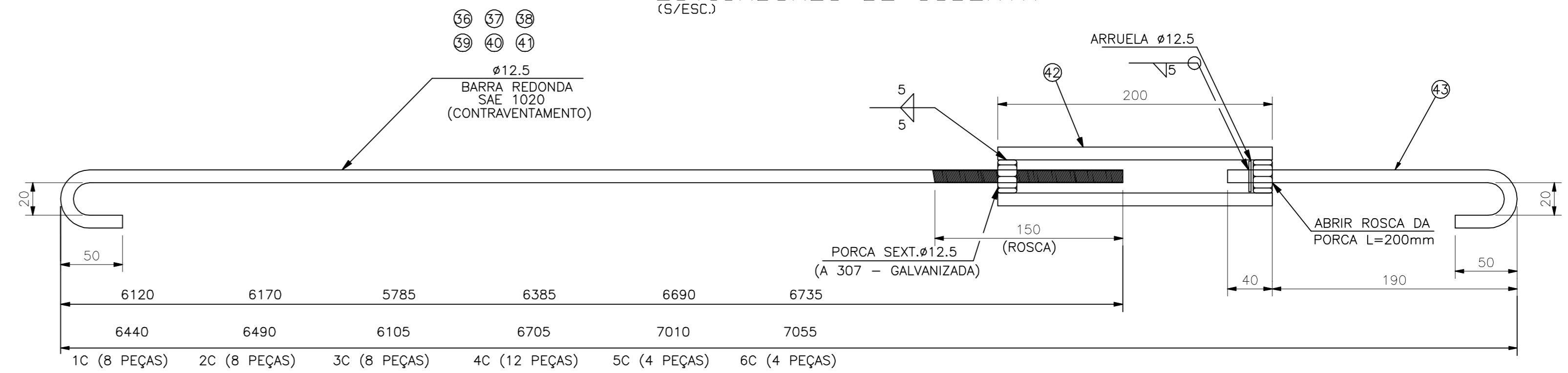
02 ALTERAÇÃO DO PERFIL DAS TERÇAS E CHAPA DE LIGAÇÃO / ALTERAÇÃO DO COMP. DAS MÃOS FRANC.		15/09/2014
01 CORREÇÃO DA NUMERAÇÃO DAS PRANCHAS		07/09/2014
REVISÃO	ASSUNTO	DESENHO DATA
FUGO		APROVO
PROPRIETÁRIO		_____
PROJETO		_____
CONSTRUÇÃO		_____
CONSELHO PROFISSIONAL		
 		
SEINFRA - SECRETARIA DA INFRAESTRUTURA DAE - DEPARTAMENTO DE ARQUITETURA E ENGENHARIA		
QUADRA POLIESPORTIVA 20X30		
PROJETO	ÁREA TÉCNICA	
INTERESSADO	ESTRUTURA	
ENDEREÇO	ESTÁGIO	
MUNICÍPIO	PROJETO EXECUTIVO	
AUTOR	CONTEÚDO:	ESCALA:
TELEFONE	SEÇÃO TRANSVERSAL PADRÃO	1/25
TELEFONE	ARCO A1	1/25
TELEFONE	DETALHES DE LIGAÇÕES	INDICADA
TELEFONE		
RESERVA DE PROPRIEDADE INTELECTUAL	DESENHO	
	DATA	JUNHO 2014
	REVISÃO	
	ARQUIVO	Detalhamento_Arc REVISÃO.dwg
ESM		02 04

POSICAO	DISCRIMINAÇÃO	MATERIAL	COMP. UNIT. (mm)	QUANT.	DENOMINAÇÃO	DOBRAS INTERNAS	PESO CALCULADO (Kg)
01	CH.4.00x220x10888	ASTM A588	10888	12	BANZO INF.	U100+60	839
02	CH.4.00x220x11210	ASTM A588	11210	12	BANZO SUP.	U100+60	864
03	CH.2.65x(60+60)x600	ASTM A588	600	48	MONTANTE	2xL30+30 esp.=32	36
04	CH.2.65x(60+60)x700	ASTM A588	700	12	MONTANTE	2xL30+30 esp.=32	11
05	CH.2.65x(60+60)x950	ASTM A588	950	12	MONTANTE	2xL30+30 esp.=32	14
06	CH.3.00x(80+80)x1007	ASTM A588	1007	12	DIAGONAL	2xL40+40 esp.=12	23
07	CH.3.00x(80+80)x1013	ASTM A588	1013	12	DIAGONAL	2xL40+40 esp.=12	23
08	CH.3.00x(80+80)x997	ASTM A588	997	12	DIAGONAL	2xL40+40 esp.=12	23
09	CH.3.00x(80+80)x1027	ASTM A588	1027	12	DIAGONAL	2xL40+40 esp.=12	23
10	CH.3.00x(80+80)x988	ASTM A588	988	12	DIAGONAL	2xL40+40 esp.=12	22
11	CH.3.00x(80+80)x1058	ASTM A588	1058	12	DIAGONAL	2xL40+40 esp.=12	24
12	CH.3.00x(80+80)x1005	ASTM A588	1005	12	DIAGONAL	2xL40+40 esp.=12	23
13	CH.3.00x(80+80)x1093	ASTM A588	1093	12	DIAGONAL	2xL40+40 esp.=12	25
14	CH.3.00x(80+80)x1138	ASTM A588	1138	12	DIAGONAL	2xL40+40 esp.=12	26
15	CH.3.00x(80+80)x1182	ASTM A588	1182	12	DIAGONAL	2xL40+40 esp.=12	27
16	CH.3.00x(80+80)x1295	ASTM A588	1295	12	DIAGONAL	2xL40+40 esp.=12	29
17	CH.3.00x(80+80)x1335	ASTM A588	1335	12	DIAGONAL	2xL40+40 esp.=12	30
18	CH.3.00x(80+80)x1002	ASTM A588	1002	12	DIAGONAL	2xL40+40 esp.=12	23
19	CH.3.00x(80+80)x500	ASTM A588	500	12	BANZO INF.	2xL40+40 esp.=26	11
20	CH.3.00x(80+80)x1986	ASTM A588	1986	12	MONTANTE	2xL40+40 esp.=20	45
21	CH.2.00x150x50x120	ASTM A588	120	78	LIG. TERÇA	L150x50	29
22	CH.2.00x50x50	ASTM A588	-	120	LIG. MÃO FRANC.	QUADRADA	5
23	Ø12.5	SAE 1020	200	58	ALÇA CONTRAVENT.	40+35+50+35+40	11
24	CH.9.0x130x325	ASTM A588	-	12	LIG. ARCO	RETANGULAR	36
25	CH.4.75x70x100	ASTM A588	-	48	LIG. ARCO	TRIANGULAR	6
26	CH.4.75x70x130	ASTM A588	-	48	LIG. ARCO	RETANGULAR	16
27	CH.2.00x50x50	ASTM A588	-	130	LIG. ESTICADOR	RETANGULAR	5
28	CH.9.50x450x500	ASTM A588	-	12	LIG. APOIO	RETANGULAR	201
29	Ø9.5x400	SAE 1020	400	48	LIG. APOIO	400	11
30	CH.1.90x100x1814	ASTM A588	1814	20	ESTICADOR 1E	U50+25	50
31	CH.1.90x100x1821	ASTM A588	1821	20	ESTICADOR 2E	U50+25	50
32	CH.1.90x100x1843	ASTM A588	1843	20	ESTICADOR 3E	U50+25	51
33	CH.1.90x100x1876	ASTM A588	1876	20	ESTICADOR 4E	U50+25	52
34	CH.1.90x100x1916	ASTM A588	1916	20	ESTICADOR 5E	U50+25	53
35	CH.1.90x100x1794	ASTM A588	1794	20	ESTICADOR 6E	U50+25	49
36	Ø12.5x6190	SAE 1020	6190	8	CONTRAV. 1C	6120+20+50	48
37	Ø12.5x6240	SAE 1020	6240	8	CONTRAV. 2C	6170+20+50	48
38	Ø12.5x5885	SAE 1020	5885	8	CONTRAV. 3C	5785+20+50	45
39	Ø12.5x6455	SAE 1020	6455	12	CONTRAV. 4C	6385+20+50	75
40	Ø12.5x6760	SAE 1020	6760	4	CONTRAV. 5C	6690+20+50	26
41	Ø12.5x6805	SAE 1020	6805	4	CONTRAV. 6C	6735+20+50	26
42	Ø12.5x200	SAE 1020	200	44	CONTRAV.	200	8
43	Ø12.5x300	SAE 1020	300	44	CONTRAV.	230+20+50	13
44	CH.1.90x310x5970	ASTM A588	5970	26	TERÇA 1T	Ue150+60+20	683
45	CH.1.90x310x6000	ASTM A588	6000	39	TERÇA 2T	Ue150+60+20	1030
46	CH.1.90x100x910	ASTM A588	910	60	MÃO FRANC. 1MF	U50+25	75
47	CH.1.90x100x990	ASTM A588	990	20	MÃO FRANC. 2MF	U50+25	27
48	CH.1.90x100x1210	ASTM A588	1210	20	MÃO FRANC. 3MF	U50+25	33
49	PARAF. Ø9.5 x 25.4	ASTM A-307	25.4	642	-	-	-
50	PORCA SEXTAVADA Ø9.5	ASTM A-307	-	690	-	-	-
51	ARRUELA P/ Ø9.5	ASTM A-307	-	1332	-	-	-
52	PARAF. Ø12.5 x 31.75	ASTM A-307	31.75	48	-	-	-
53	PORCA SEXTAVADA Ø12.5	ASTM A-307	-	136	-	-	-
54	ARRUELA P/ Ø12.5	ASTM A-307	-	140	-	-	-
					PESO TOTAL (kg)		4903

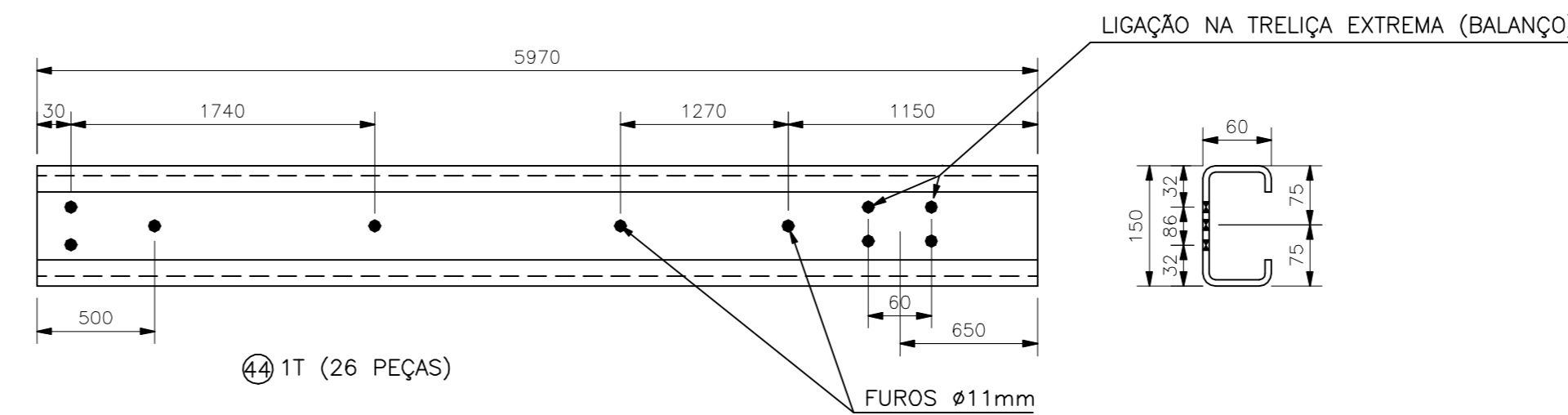
NÃO INCLUSO NA LISTA: PERDAS, ELETRODOS. PESOS DE PARAFUSOS, PORCAS E ARRUELAS NÃO INCLUIDOS.



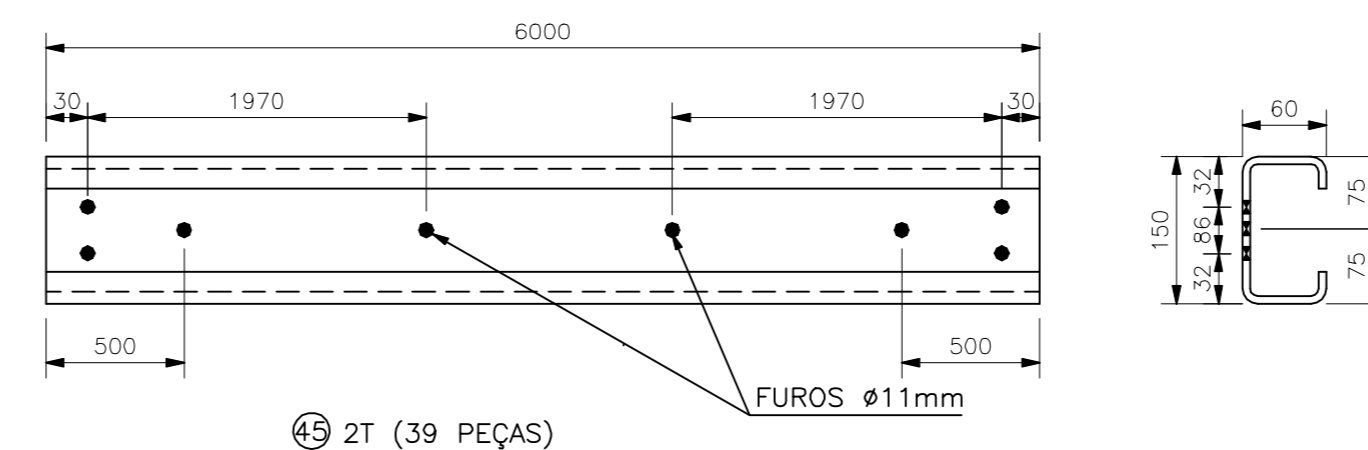
ESTICADORES DE COBERTA (S/ESC.)



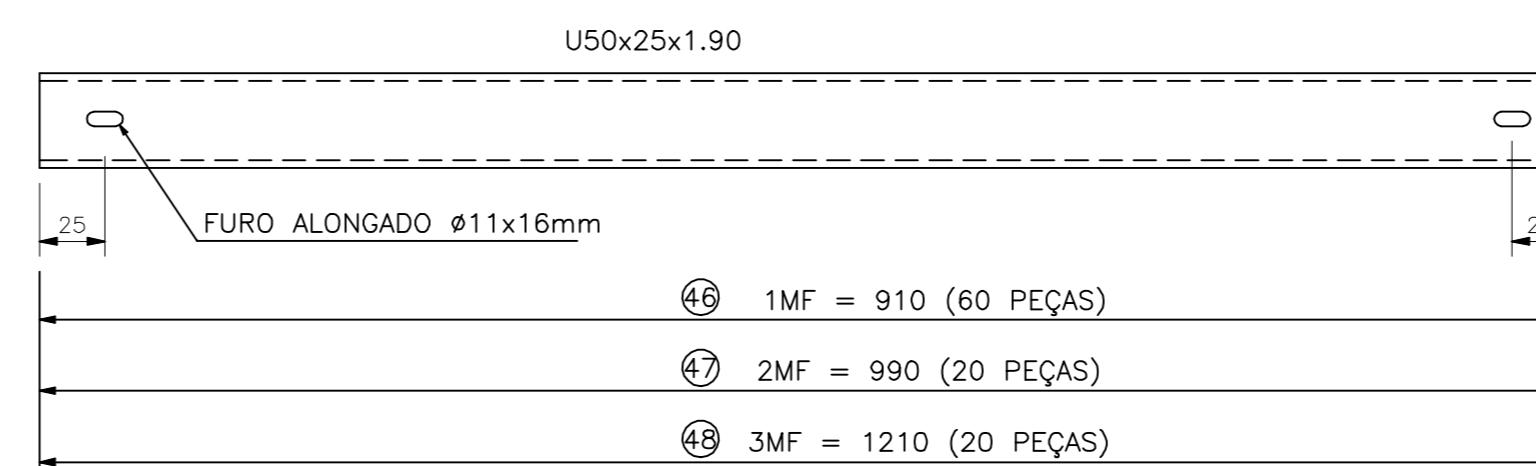
DETALHE DO CONTRAVENTAMENTO (S/ESC.)



TERÇA DE COBERTA 1T (S/ESC.)



TERÇA DE COBERTA 2T (S/ESC.)



MÃO FRANCESA (S/ESC.)

02	ALTERAÇÃO DO PERFIL DAS TERÇAS E CHAPA DE LIGAÇÃO / ALTERAÇÃO DO COMPR. DAS MÃOS FRANC.	11/09/2014
01	CORREÇÃO DA NUMERAÇÃO DAS PRANCHAS	07/02/2014
REVISÃO	ASSUNTO	DESENHO DATA
PAGO	APROVO	
	PROPRIETÁRIO	
	PROJETO	
	PROJETO	
	CONSTRUÇÃO	
CONSELHO PROFISSIONAL		
SEINFRA - SECRETARIA DA INFRAESTRUTURA DAE - DEPARTAMENTO DE ARQUITETURA E ENGENHARIA		
PROJETO: QUADRA POLIESPORTIVA 20X30		
INTERESSADO: ESPORTE	ÁREA TÉCNICA: ESTRUTURA	
ENDEREÇO:	ETAPA: PROJETO EXECUTIVO	
MUNICÍPIO:	CONTEÚDO: TABELA RESUMO DE MATERIAIS	ESCALA:
AUTOR: --	CONSELHO: --	INDICADA
TELEFONE: --	CONSELHO: --	
TELEFONE: --	CONSELHO: --	
RESERVA DE PROPRIEDADE INTELECTUAL		
DESENHO: --	DATA: JUNHO 2014	ESM 04 04
<small>A PROPRIEDADE INTELECTUAL DO PRESENTE PROJETO É RESERVADA AOS SEUS AUTORES. DE ACORDO COM A LEGISLAÇÃO PERTINENTE, O USO DESTES PROJETOS OU DE QUALQUER DE SEUS ELEMENTOS, QUE NÃO FURAM OS DETERMINADOS, SERÃO CONSIDERADOS COMO APROPRIAÇÃO ILÍCITA E SERÃO APLICADAS AS LEIS QUE DEFENDEM DITOS DIREITOS A TODOS OS EFEITOS.</small>		
ARQUIVO: Detalhamento_esp REV02.dwg		