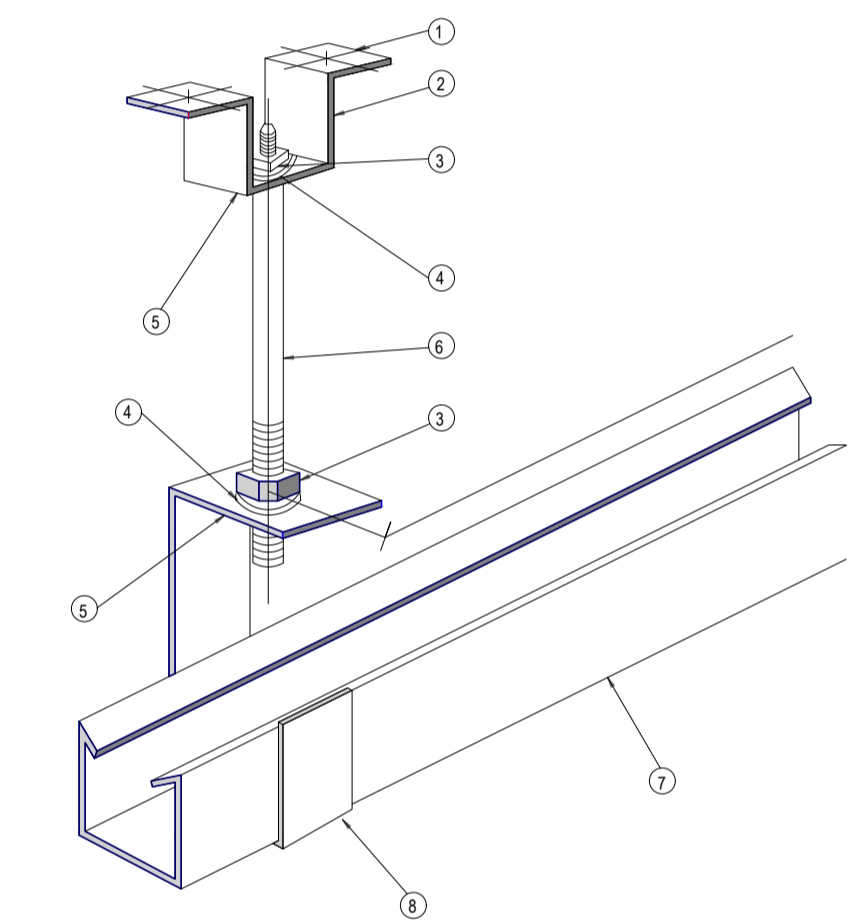


- ### LEGENDA DE SÍMBOLOS
- NOME DO CORTE**: 001, Nº DA FRANCHA
 - SIMPLES (01 POSTO)**: 0.30m, 1.10m, 1.80m
 - DÚPLIO (04 POSTOS E 02 TAMPA GEGAS)**: 0.30m
 - PARADE**: CAIXA DE PASSAGEM, 10x10cm (OU 4x4) EMBUTIDA NA PAREDE A 0.30m; ENTREFORRO; PISO
 - QUADRO DE TELECOMUNICAÇÕES**: COM DIMENSÕES 400x400x100mm
 - CONEXÕES PARA PERFILADO METÁLICO PERFORADO PERFORT**: TIPOS: CURVA DE 90° FECHADA, T, X, S E CONEXÃO DE DESCIDA

- ### LEGENDA DE ELETROCALHAS/ELETRODUTOS
- PERFILADO METÁLICO**
 - PERFORADO PERFORT**: PRÉ-ZINCADA A FOGO CONFORME NBR 7008
 - ELETRODUTO EM PVC RÍGIDO ROSCÁVEL**: ANTI-CHAMA, COM BITOLA MÍNIMA DE 1"
 - ELETRODUTO FLEXÍVEL CORRUGADO EM PVC**: ANTI-CHAMA, COM BITOLA MÍNIMA DE 1"

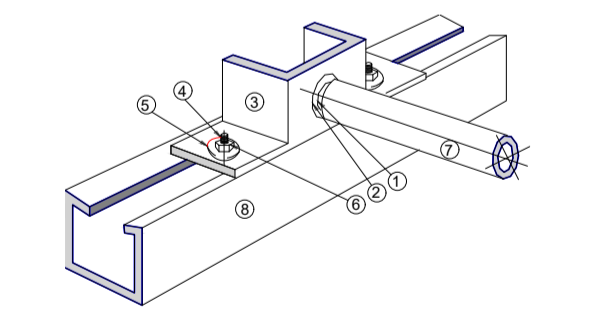
ITEM	DISCRIMINAÇÃO	QUANT.
1	JUNTA ANGULAR DE 45°	01
2	JUNTA INTERNA OU EXTERNA TIPO "X"	01
3	JUNTA INTERNA OU EXTERNA TIPO "T"	01
4	JUNTA INTERNA OU EXTERNA TIPO "L"	01
5	JUNTA RETA EXTERNA	01
6	JUNTA RETA INTERNA	01
7	ITEM DISCRIMINAÇÃO	QUANT.

JUNTA DE UNIÃO P/ PERFILADOS S/ ESCALA



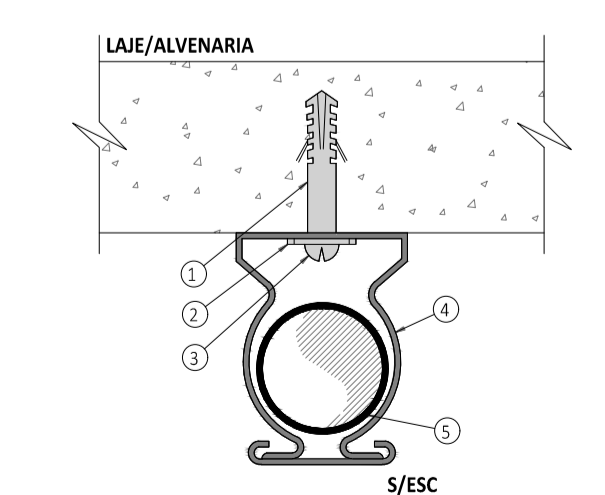
ITEM	DISCRIMINAÇÃO	QNT.
8	SUPOORTE PARA PERFILADO	01
7	PERFILADO	01
6	VERGALHÃO COM ROSCA TOTAL	01
5	PORCA GALVANIZADA	02
4	ARRUELA LISA	02
3	CONTRA PORCA GALVANIZADA	02
2	JUNÇÃO ANGULAR CURVA ALTA	01
1	ARRUELA LISA, PORCA SEXTAVADA E CHUMBADOR	02
ITEM	DISCRIMINAÇÃO	QNT.

SUSPENSÃO DO PERFILADO S/ ESCALA



ITEM	DISCRIMINAÇÃO	QUANT.
8	PERFILADO	01
7	ELETRODUTO	01
6	PORCA SEXTAVADA	02
5	ARRUELA LISA	02
4	PORCA LOSANGULAR COM PINO	02
3	SALIDA P/ ELETRODUTO	01
2	ARRUELA DE LATAÇÃO	01
1	BUCHA	01
ITEM	DISCRIMINAÇÃO	QUANT.

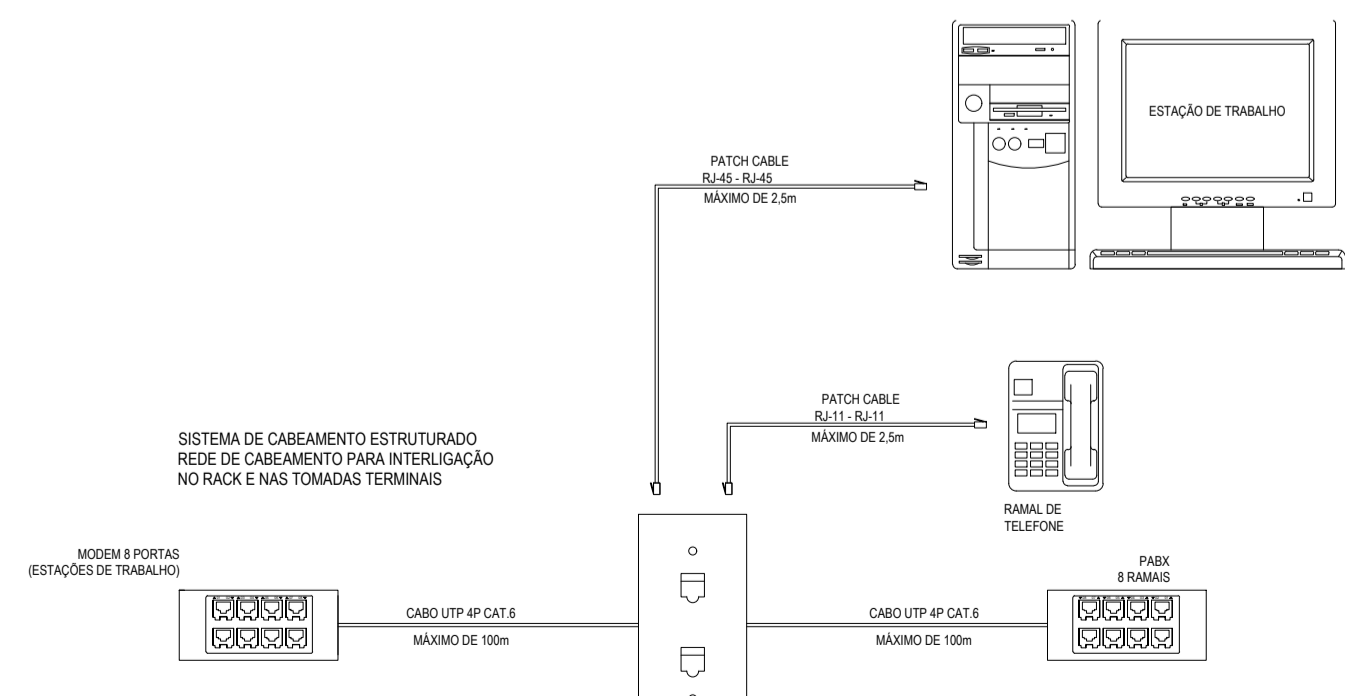
DERIVAÇÃO LATERAL ELE. PERFILADO S/ ESCALA



ITEM	DISCRIMINAÇÃO	QUANT.
5	ELETRODUTO	01
4	BRACADEIRA CIRCULAR COM CUNHA	01
3	PARAFUSO CABEÇA REDONDA	01
2	ARRUELA LISA	01
1	BUCHA DE NYLON 6.6	01
ITEM	DISCRIMINAÇÃO	QUANT.

FIXAÇÃO DE ELETRODUTO S/ ESCALA

TÉRREO
1 : 75



ESQUEMA DE LIGAÇÃO S/ ESCALA

- ### NOTAS GERAIS
- Os eletrodutos embutidos em alvenaria serão de PVC FLEXÍVEL (garganta) com diâmetro interno mínimo de 01"
 - Os eletrodutos enterrados ou presentes no entreato serão de PVC RÍGIDO ROSCÁVEL OU CONDULETE com diâmetro interno mínimo de 01"
 - Os eletrodutos aparentes serão de ALUMÍNIO com diâmetro interno mínimo de 01"
 - Desiar cabos quise dentro dos eletrodutos.
 - Os eletrodutos deverão ser providos de buchas e arruelas nas suas extremidades, nas conexões com curvas de passagem e de saída.
 - Utilizar no máximo duas curvas, não reversas, em lanças de tubulação, entre caixas.
 - Utilizar curvas de raio longo, padrão comercial e nunca joelhos.
 - Não dobrar o cabo UTP CAT 6 em ângulos menores que 17 cm.
 - Na sala de telecomunicações deverá ser instalado uma barra de aterramento -TMBG- onde todos os armários de telecomunicação deverão ser conectados.
 - Todos os eletrodutos deverão ser protegidos ao longo do percurso de instalação de telecomunicação por meio de cabos de cobre isolado, lançados e conectados a própria eletrocaixa.
 - A transmissão de alimentação elétrica e de dados das câmeras serão por meio de Cabo UTP CAT 6 da cor cinza, com conectores RJ45.
 - A transmissão de dados dos pontos de dados, voz e acesso point (nesse último caso também de alimentação elétrica) serão por meio de Cabo UTP CAT 6 da cor vermelha, com conectores RJ45.
 - O sinal de televisão é transmitido por meio de cabo Coaxial RG6 com conector BNC.

- ### IDENTIFICAÇÃO DE PONTOS
- Nº SEQUENCIAL DO PONTO
PT.TE.XX
YYYY-ZZ
- INDICATIVO DO PONTO
D = DADOS | TV = VOZ | TV = TELEVISÃO
CF = CFTV | C = CÂMERA IP | W = ACCESS POINT
- INDICAÇÃO DO CONECTOR
RJ45 | RG6

- ### IDENTIFICAÇÃO DE CABOS
- QUANTIDADE DE CABOS
CS = CABO SECUNDÁRIO | CP = CABO PRIMÁRIO
U = Cabo UTP CAT 6 | F = Cabo de Fibra Óptica
- Indicativo da quantidade de pares de cabo
AAxBBC-4P
PTYY-ZZ a ZZ
- Nº do Segundo Par do Cabo
Nº do Primeiro Par do Cabo
Indicativo do Pavimento do Ponto

ASSINATURAS E APROVAÇÃO

PROJETA: *Leonardo Silveira Lima*
LEONARDO SILVEIRA LIMA
ENGENHEIRO CIVIL - RNP: 060181067

APROVAÇÃO

GEO PAC AVENIDA PADRE ANTONIO TOMAZ, Nº 305, SALA 807, BARRIO ALCEGA, FORTALEZA
FONE: 85.3241.3147, EMAIL: GEO.PAC@GEO.PAC.COM.BR

PROPOSTA Nº: 001/2021

PREFEITURA MUNICIPAL DE ARACATI

OBRA: CONSTRUÇÃO REMANESCENTE DA E.F. FRANCISCO SABOIA

PROJETO: INSTALAÇÕES DE CABEAMENTO ESTRUTURADO

IDENTIFICAÇÃO DOS DESENHOS:

TÍTULO: ARACATI
SEDE: ARACATI
PRESENTE: CAMILLY VASCONCELOS

DATA: OUT/2021
ESCALA: INDICADA
INDICADA

FRANCHA: 01/01
ARQUIVO: 2021.04.15.04_EEF FRANCISCO SABOIA