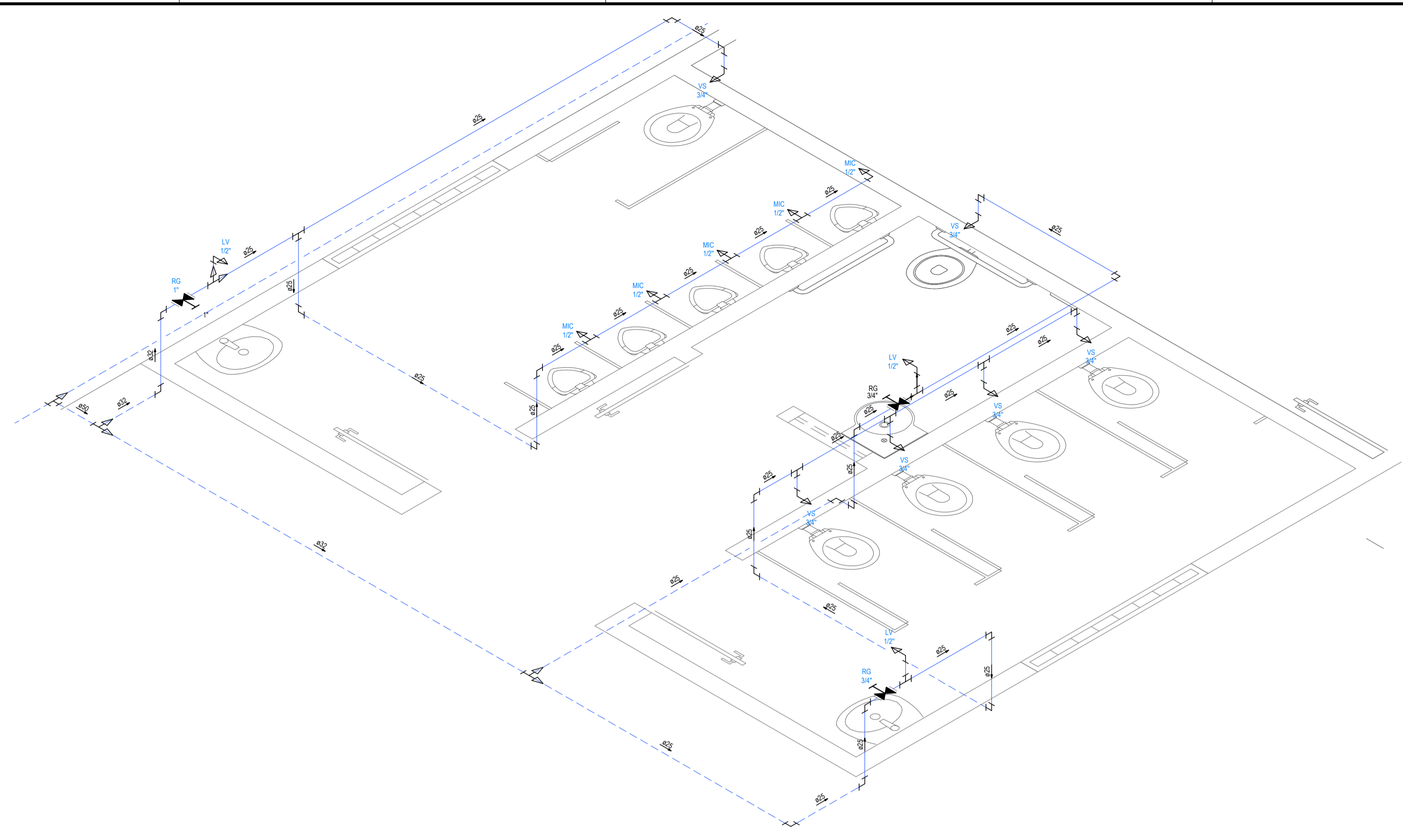
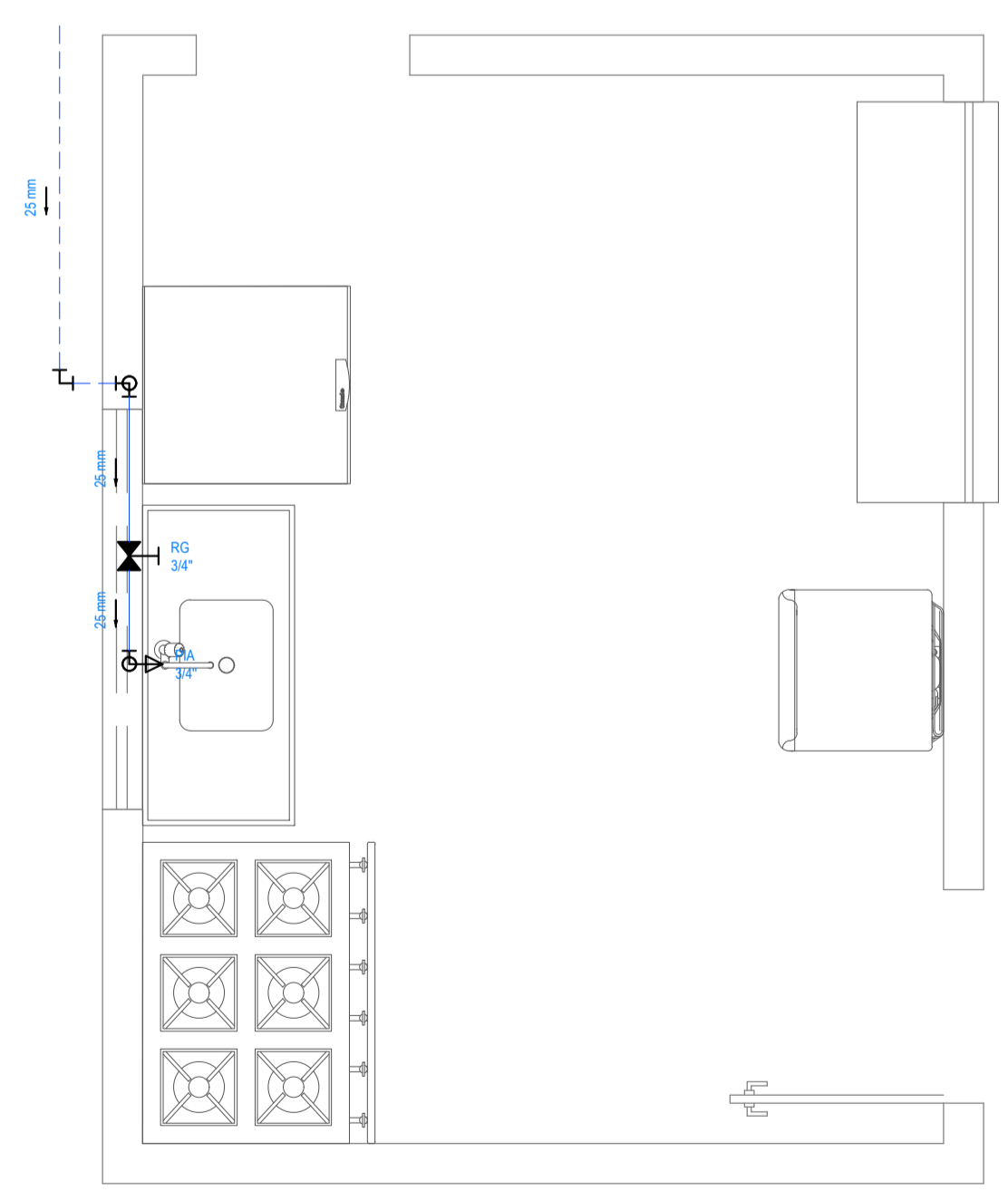


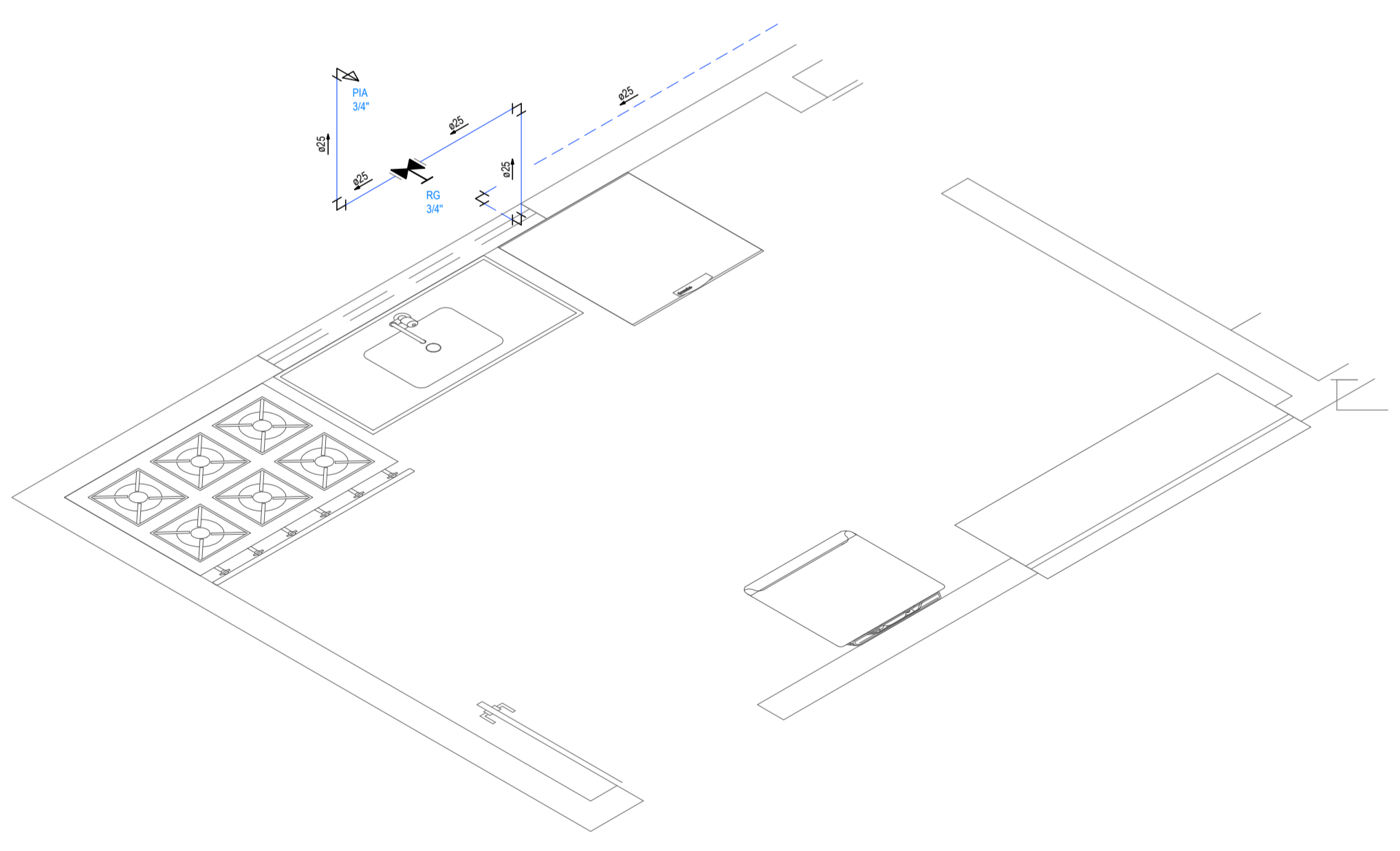
DETALHE HIDRÁULICO 1  
ESCALA: 1/25



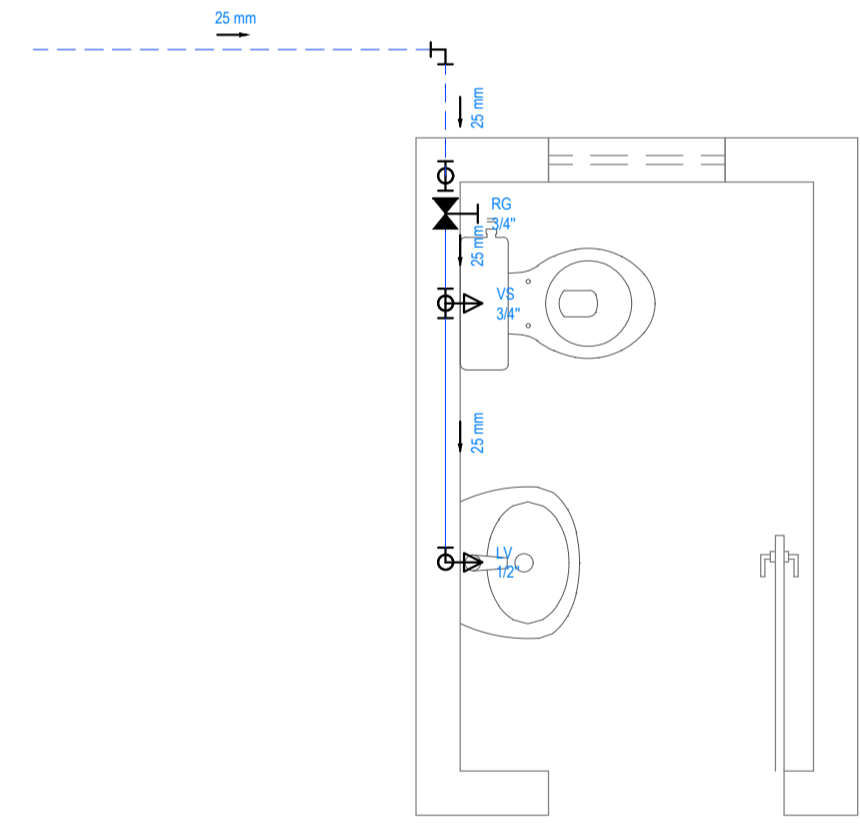
DETALHE ISOMÉTRICO 1  
ESCALA: 1/25



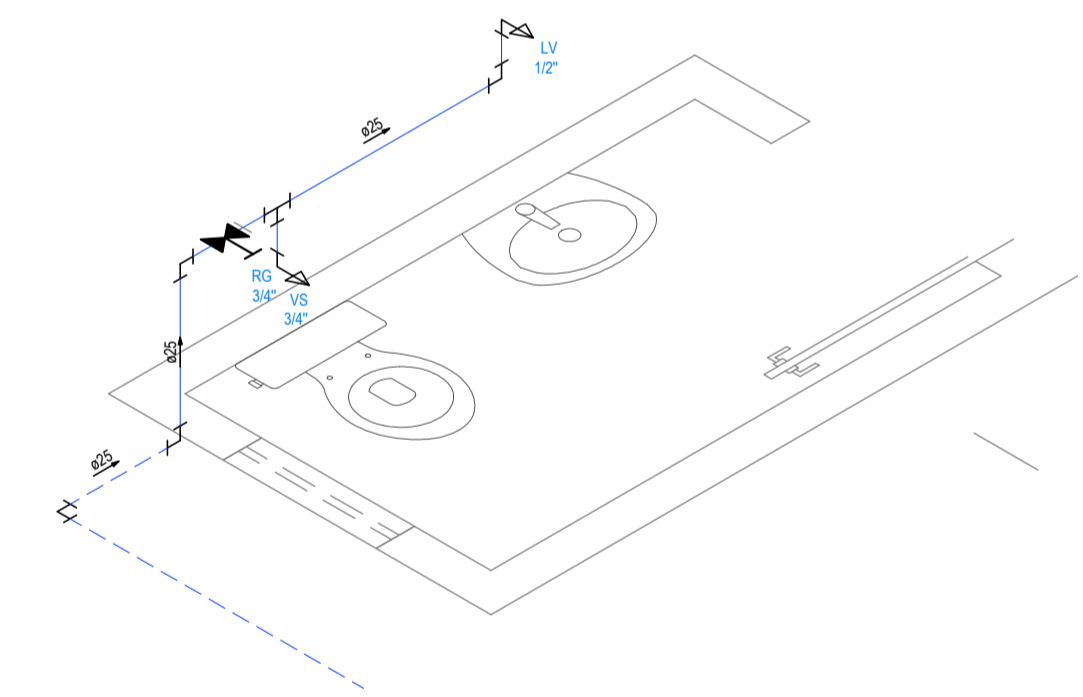
DETALHE HIDRÁULICO 2  
ESCALA: 1/25



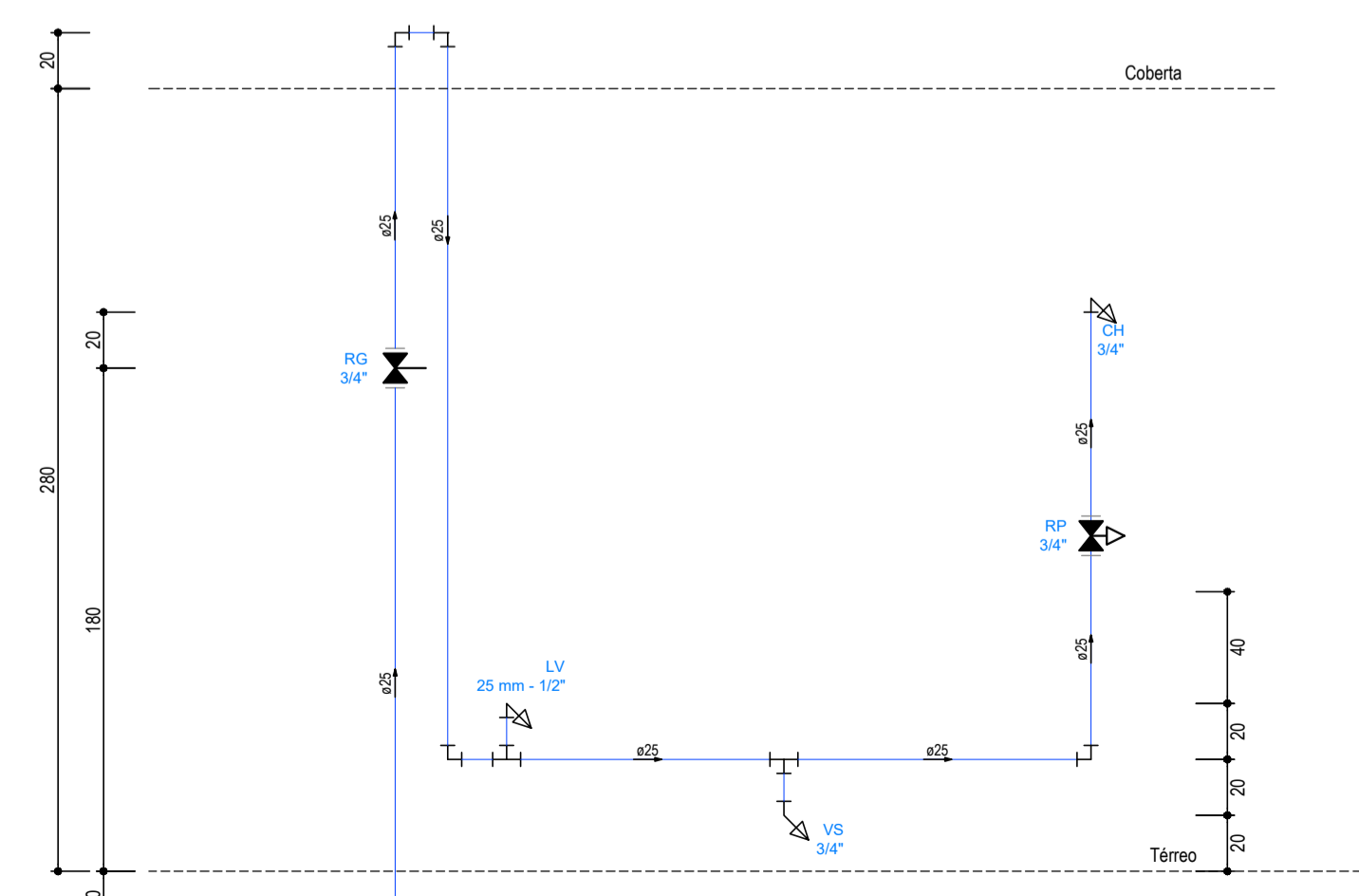
DETALHE ISOMÉTRICO 2  
ESCALA: 1/25



DETALHE HIDRÁULICO 3  
ESCALA: 1/25



DETALHE ISOMÉTRICO 3  
ESCALA: 1/25



ALTURA DAS PEÇAS 01  
ESCALA: 1/25

LEGENDA	
90mm	INDICAÇÃO DA BITOLA DO TUBO
→	INDICAÇÃO DO SENTIDO DE FLUXO DO TUBO
—	TUBO PVC PELO TETO OU PAREDE
- - - -	TUBO PVC PELO PISO
RG	REGISTRO DE GAVETA COM CAPLA CROMADA SOLDÁVEL 25 mm - 3/4" - h. 0,60 m
PIA	PIA COM BUCHA DE LATÃO 25 mm - 1/2" - h. 1,10 m
LV	LAVATÓRIO COM BUCHA DE LATÃO 25 mm - 1/2" - h. 0,60 m
VS	VASO SANITÁRIO COM CAIXA ACOPLADA E BUCHA DE LATÃO 25 mm - 3/4" - h. 0,20 m
MIC	MICTÓRIO COM CAIXA ACOPLADA E BUCHA DE LATÃO 25 mm - 1/2"
AF	COLUNA DE ÁGUA FRIA
AF	INDICAÇÃO DE COLUNA QUE PASSA, SOBE, E DESCE RESPECTIVAMENTE.

**OBSERVAÇÃO**

01. AS TUBULAÇÕES DE ÁGUA FRIA DEVERÃO SER INSTALADAS NO PISO, SENDO FIXADAS NO NÍVEL MAIS BAIXO QUE AS INSTALAÇÕES ELÉTRICAS.

02. NAS TUBULAÇÕES DE ÁGUA FRIA FIXADAS NO TETO QUE SAEM DA CAIXA D'ÁGUA VIA AOS PONTOS HIDRÁULICOS, SÃO UTILIZADAS CURVAS DE 90° E 45°. JÁ NA TUBULAÇÃO EMBUTIDAS NAS PAREDES E FIXADAS NO TETO SÃO UTILIZADOS JOELHOS DE 90° E 45°, CONFORME DEMONSTRADO EM PLANTA BAIXA E DETALHE ISOMÉTRICO.

03. RAMAIS E COLUNA EM PVC SOLDÁVEL.

04. COLUNA DE ÁGUA FRIA (AF).

ASSINATURAS E APROVAÇÃO

PROJETISTA: *Leonardo Silveira Lima*  
LEONARDO SILVEIRA LIMA  
ENGENHEIRO CIVIL - RNP: 0801581087

PROPRIETÁRIO:

APROVAÇÃO

**GEOPAC** AVENIDA PADRE ANTONIO TOMAZ, N° 3425, SALA 001  
BARRIO ALZHEIRA FORTALEZA  
FONE: 85 3241.3147 | EMAIL: GEOPAC@GEOPAC.COM.BR

PROPRIETÁRIO:  
PREFEITURA MUNICIPAL DE ARACATI

PROJETO:  
CONSTRUÇÃO REMANESCENTE DA E.E.F. FRANCISCO SABOIA

IDENTIFICAÇÃO DOS DESENHOS:  
DETALHES ISOMÉTRICOS E HIDRÁULICOS

LOCAL:	SEDE - ARACATICE	ESCALA:	INDICADA	DATA:	OUT/2021	PROJETA:	02/03
--------	------------------	---------	----------	-------	----------	----------	-------