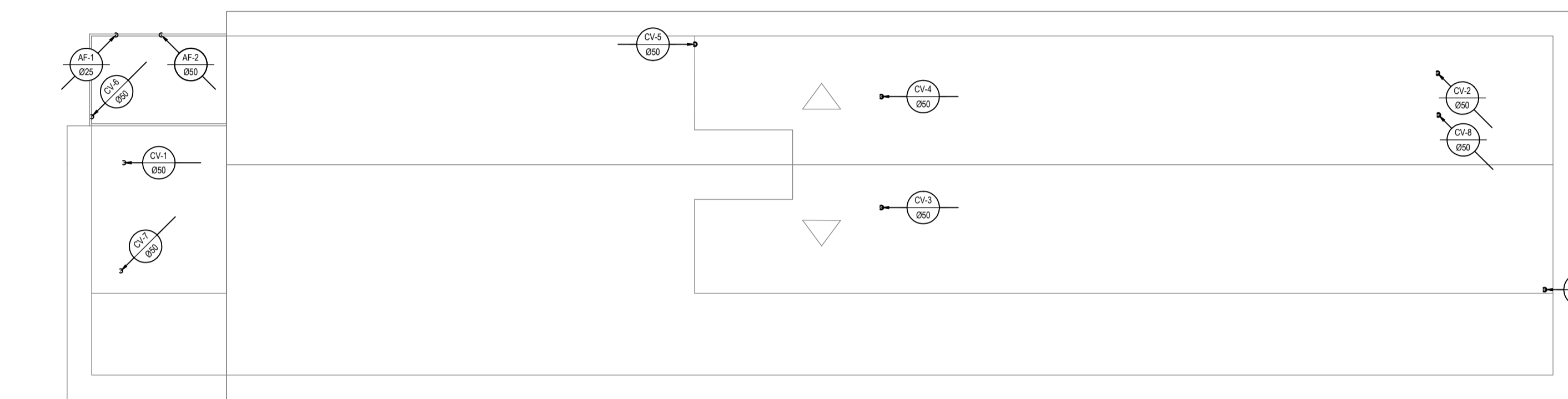
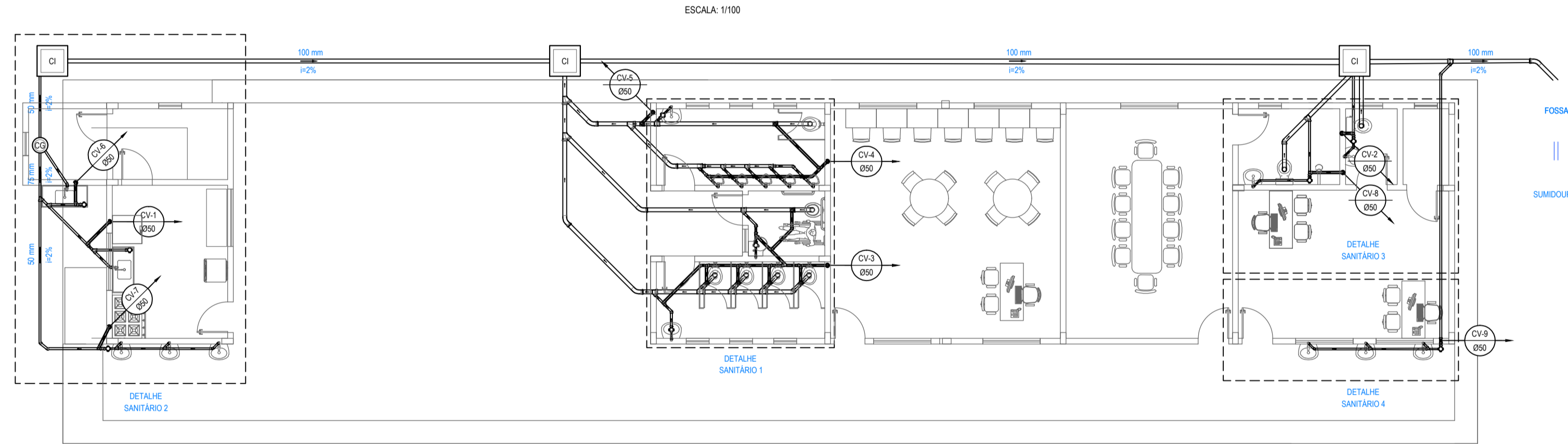


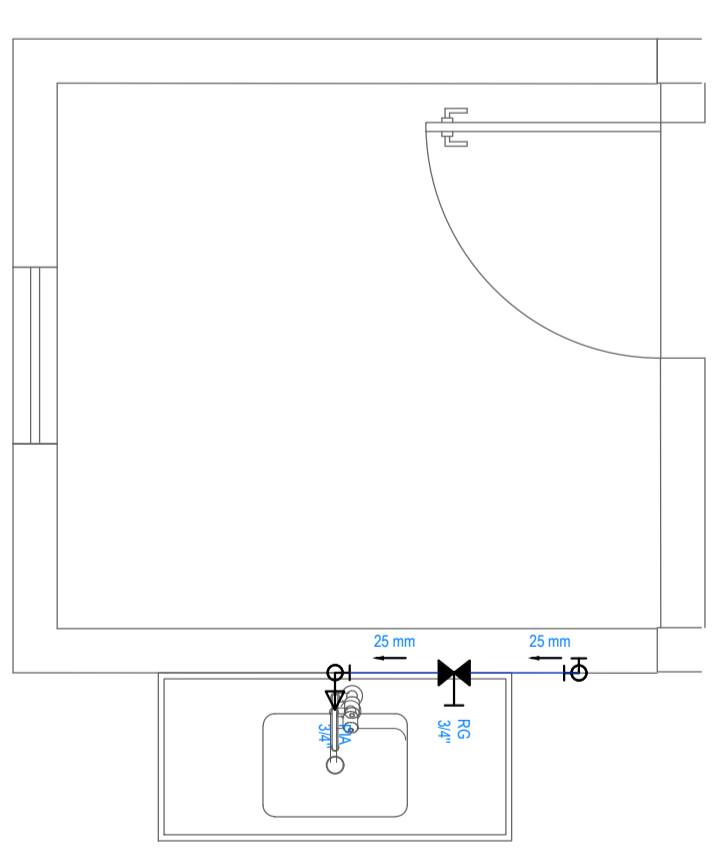
TÉRREO - INSTALAÇÕES HIDRÁULICAS
ESCALA: 1/100



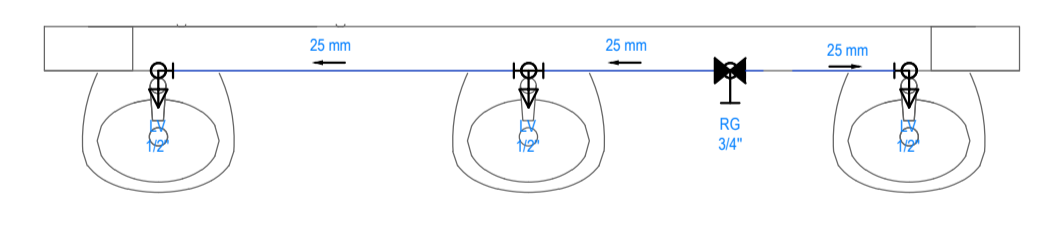
COBERTA - INSTALAÇÕES HIDRÁULICAS E VENTILAÇÃO
ESCALA: 1/100



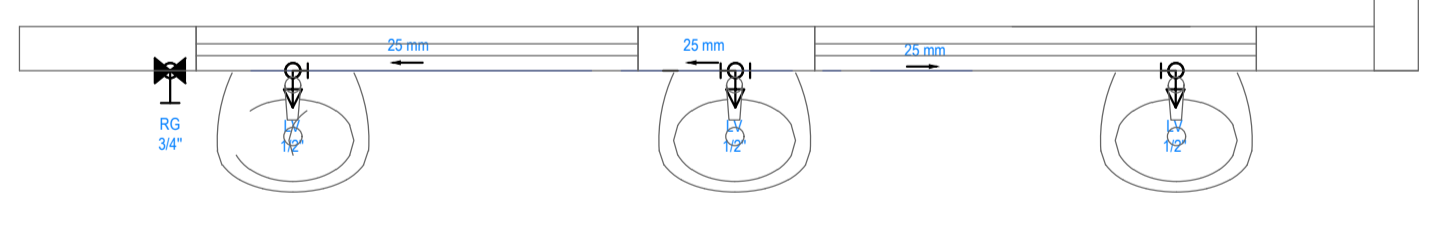
TÉRREO - INSTALAÇÕES SANITÁRIAS E VENTILAÇÃO
ESCALA: 1/100



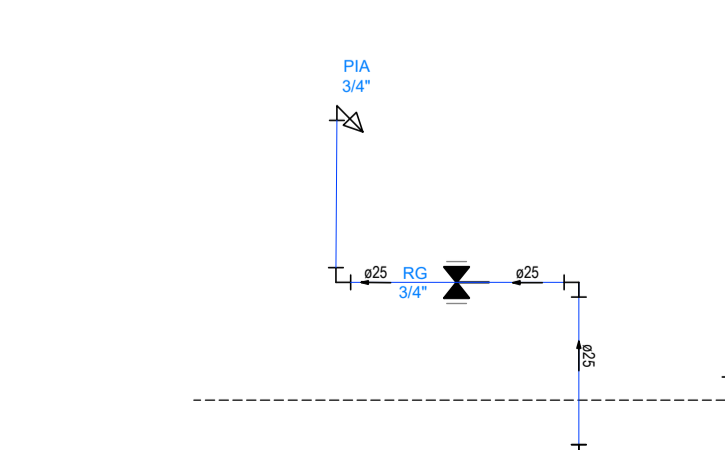
DETALHE HIDRÁULICO 01
ESCALA: 1/25



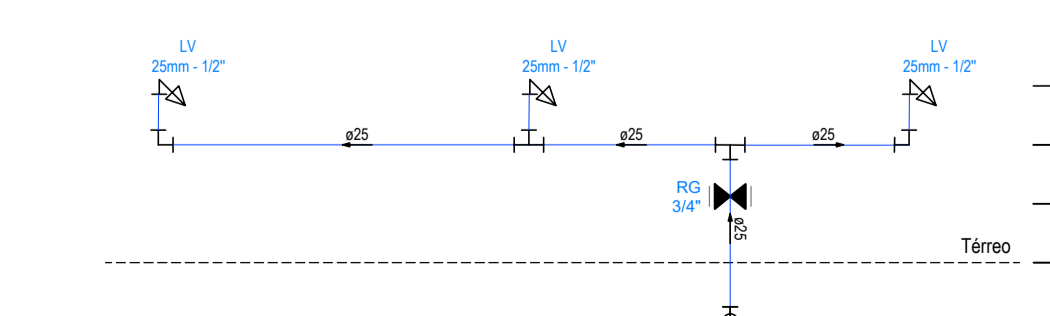
DETALHE HIDRÁULICO 02
ESCALA: 1/25



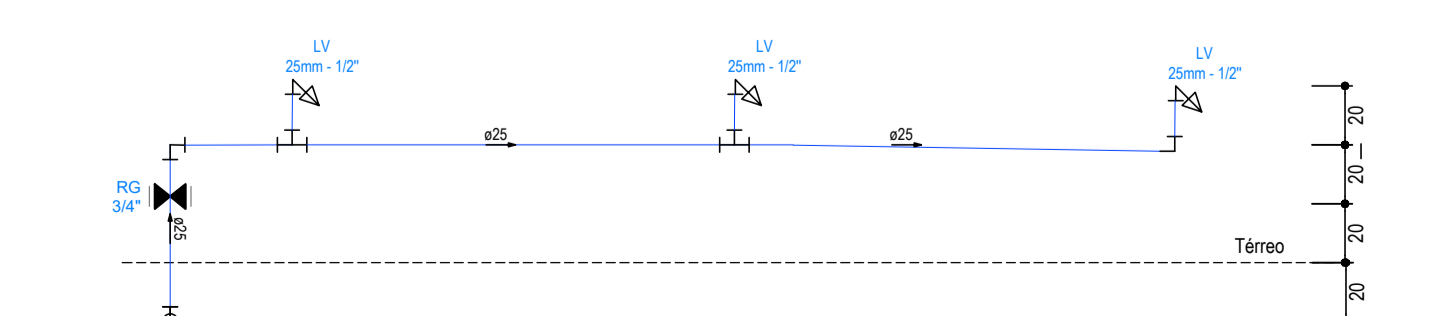
DETALHE HIDRÁULICO 03
ESCALA: 1/25



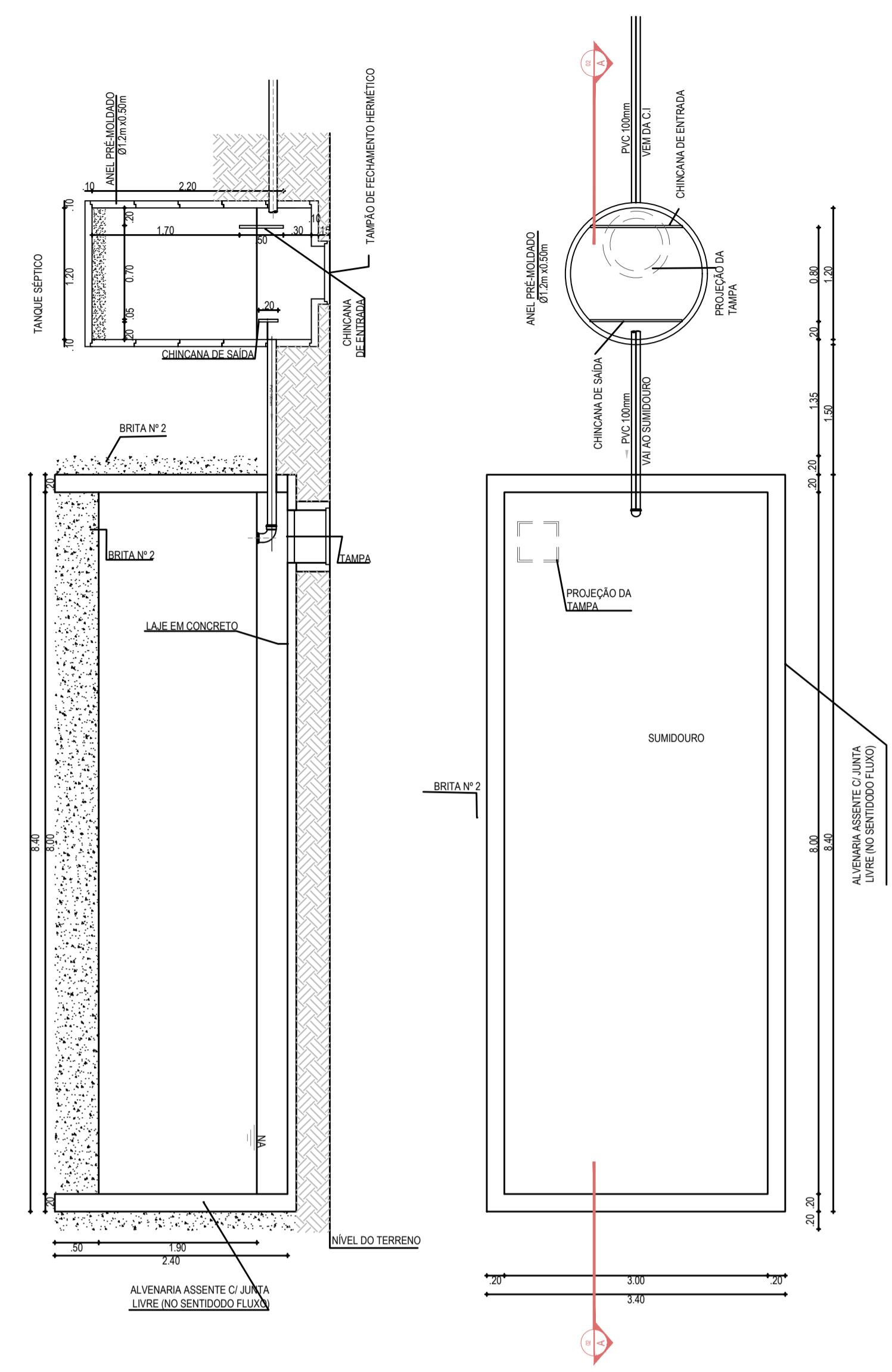
ALTURA DAS PEÇAS 01
ESCALA: 1/25



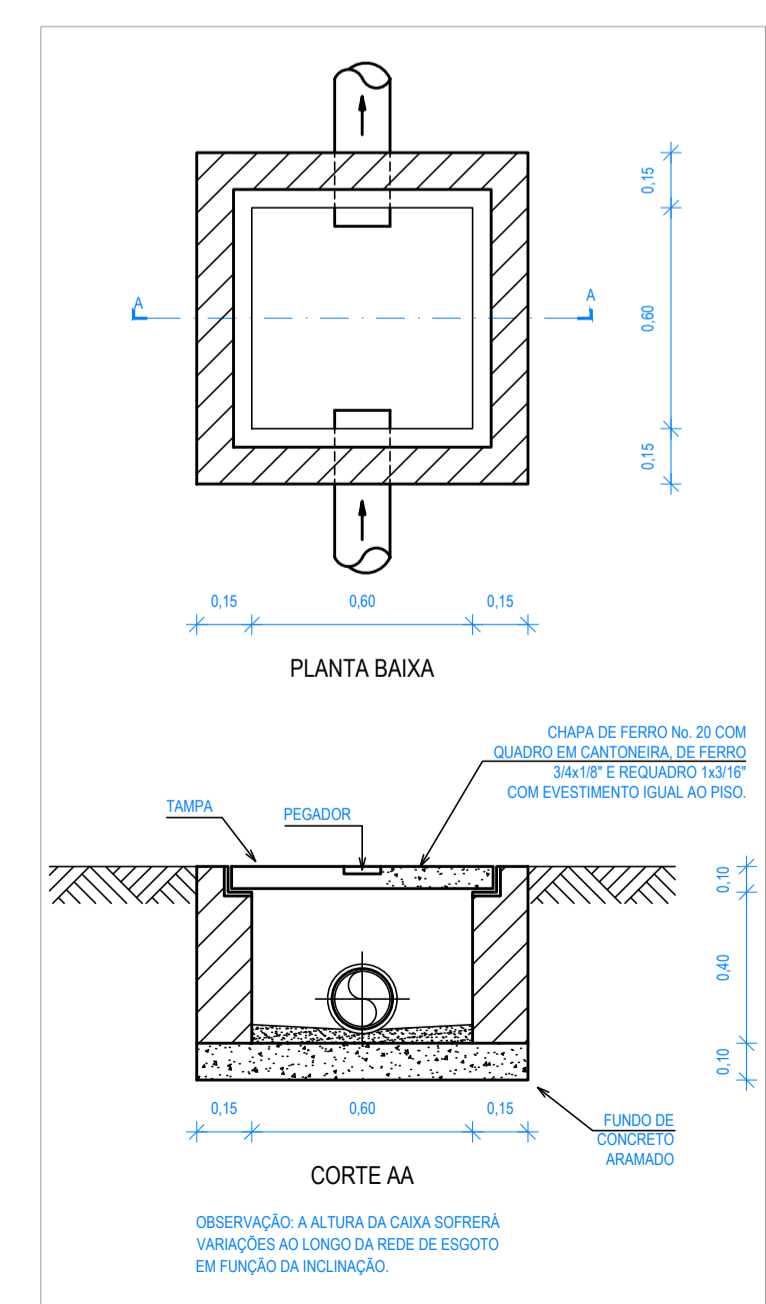
ALTURA DAS PEÇAS 02
ESCALA: 1/25



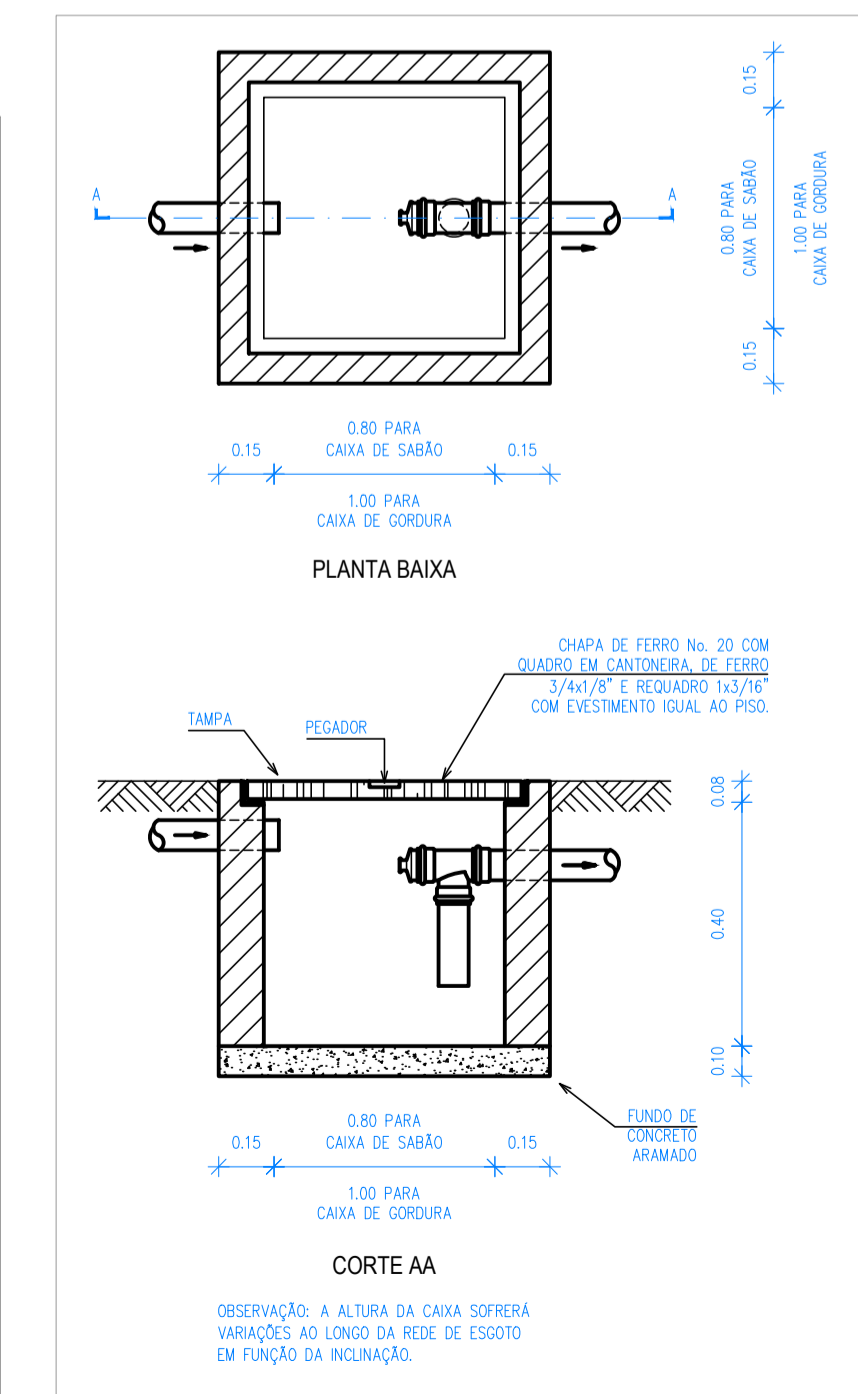
ALTURA DAS PEÇAS 03
ESCALA: 1/25



DETALHE DA FOSSA SUMIDOURO
SEM ESCALA



DETALHE DA CAIXA DE INSPEÇÃO
SEM ESCALA



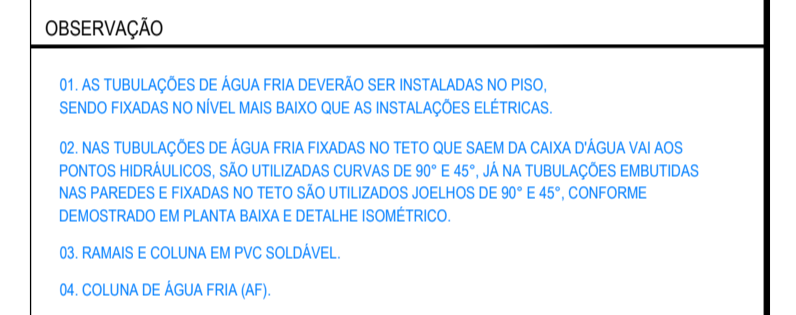
DETALHE DA CAIXA DE GORDURA/SABÃO
SEM ESCALA

LEGENDA

	CAIXA PARA HIDRÔMETRO
	INDICAÇÃO DO SENTIDO DE FLUXO DO TUBO
	TUBO PVC PELO TETO OU PAREDE
	TUBO PVC PELO PISO
	REGISTRO DE GAVETA COM CANOPLA CROMADA SOLDÁVEL 25 mm - 3/4" - h. 0,40 m
	PIA COM BUCHA DE LATÃO 25 mm - 1/2" - h. 1,10 m
	LAVATÓRIO COM BUCHA DE LATÃO 25 mm - 1/2" - h. 0,80 m
	VASO SANITÁRIO COM CAIXA ACOPLADA E BUCHA DE LATÃO 25 mm - 1/2"
	VASO SANITÁRIO COM CAIXA ACOPLADA E BUCHA DE LATÃO 25 mm - 1/2"
	CHUVEIRO COM CAIXA ACOPLADA E BUCHA DE LATÃO 25 mm - 1/2"
	COLUNA DE ÁGUA FRIA
	INDICAÇÃO DE COLUNA QUE PASSA, SOBE E DESCE RESPECTIVAMENTE

RELAÇÃO DE MATERIAIS DO HIDRÔMETRO

Nº	DESCRIÇÃO	MAT.	UN.	DN.
01	TOCO DE TUBO (L = 0,10m)	PVC	01	25
02	LIMA SOLDÁVEL E COM ROSCA	PVC	02	25x3/4"
03	REGISTRO DE GAVETA COM PORCA E PARAFUSO PARA CORTE 1. CORPO COM FURO PARA PASSAGEM DE FIO PARA LACRE 2. ACOPLAMENTO POR CABEÇA BORBOLETA COM PARAFUSO TRINDADO PARA SISTEMA DE CORTE IN LOCO 3. ROSCA DA PORCA SEXTAVADA LIVRE, COM INSERTO METÁLICO, GUARNIÇÃO DE BORRACHA NITRICA 4. NA OUTRA EXTREMIDADE PONTA ROSCA	PVC	01	3/4"
04	HIDRÔMETRO COM TAMPA PROTETORA REL. 40° COM CLASSE METROLÓGICA TIPO B, COM PRESSÃO MÁXIMA TRABALHO DE 10 BAR E TEMPERATURA MÁXIMA 40°C	LATÃO	01	3/4"
05	REGISTRO COM PORCA GIRATÓRIA 1. CORPO COM FURO PARA PASSAGEM DE FIO PARA LACRE 2. ROSCA DA PORCA SEXTAVADA LIVRE, COM INSERTO METÁLICO, GUARNIÇÃO DE BORRACHA NITRICA 3. NA OUTRA EXTREMIDADE PONTA ROSCA	PVC	01	3/4"
06	TOCO DE TUBO (L = 0,20m)	PVC	01	25



OBSERVAÇÃO

01. AS TUBULAÇÕES DE ÁGUA FRIA DEVERÃO SER INSTALADAS NO PISO, SENDO FIXADAS NO NÍVEL MAIS BAIXO QUE AS INSTALAÇÕES ELÉTRICAS.
02. NAS TUBULAÇÕES DE ÁGUA FRIA FIXADAS NO TETO QUE SAEM DA CAIXA D'ÁGUA VIA AOS PONTOS HIDRÁULICOS, SÃO UTILIZADAS CURVAS DE 90° E 45°. NAS TUBULAÇÕES EMBITADAS NAS PAREDES E FIXADAS NO TETO SÃO UTILIZADOS JOELHOS DE 90° E 45°, CONFORME DEMONSTRADO EM PLANTA BAIXA E DETALHE ISOMÉTRICO.
03. RAMAIS E COLUNA EM PVC SOLDÁVEL.
04. COLUNA DE ÁGUA FRIA (AF).

ASSINATURAS E APROVAÇÃO

PROJETISTA: LEONARDO SILVEIRA LIMA
ENGENHEIRO CIVIL - INSP. 0801581087

PROPRIETÁRIO: _____

GEOPAC AVENIDA PADRE ANTÔNIO TOMAZ, N.º 3425, SALA 501
BARRIO ALCESTIA, FORTALEZA - CE - BRASIL
FONE: (85) 341.31.41 | EMAIL: GEOPAC@GEOPAC.COM.BR

PROPRIETÁRIO: PREFEITURA MUNICIPAL DE ARACATI
PROJETO: CONSTRUÇÃO REMANESCENTE DA E.E.F. FRANCISCO SÁBIOIA
IDENTIFICAÇÃO DOS DESENHOS: INSTALAÇÕES HIDROSSANITÁRIAS

TÉRREO
INSTALAÇÕES HIDRÁULICAS
INSTALAÇÕES SANITÁRIAS
DETALHE DA FOSSA SUMIDOURO

FOLHA: _____ DE: _____
SEDE: ARACATICE ESCALA: _____ DATA: OUT/2021 PROJ. 01/03
DESENH.: DANIEL MOREIRA ARQUIV.: _____ INDICADA: 2021-24_HSA_EEF FRANCISCO SÁBIOIA