

LEGENDA - DRENOS DOS CLIMATIZADORES

30mm	INDICAÇÃO DA BITOLA DO TUBO.
0,2%	INDICAÇÃO DO SENTIDO DE FLUXO DO TUBO.
---	INDICAÇÃO DA INCLINAÇÃO DO TUBO.
---	TUBO PVC PELO PISO OU PAREDE
↑	CURVA DE 45°
⊕	JOELHO DE 90°
⊘	TE

OBSERVAÇÃO - DRENOS DOS CLIMATIZADORES

REDE DE DRENO DOS CLIMATIZADORES
AS TUBULAÇÕES DE DRENAGEM DEVERÃO SER INSTALADAS NO PISO, SENDO FIXADAS NO NÍVEL MAS BAIXO QUE AS INSTALAÇÕES ELÉTRICAS. NAS TUBULAÇÕES EMBUTIDAS NAS PAREDES E FIXADAS NO TETO SÃO UTILIZADOS JOELHOS DE 90° E 45°.

OBSERVAÇÃO DAS INSTALAÇÕES DE CLIMATIZAÇÃO

01 - AS TUBULAÇÕES DOS SPLIT INVERTER DEVERÃO SER FORNECIDAS EM COBRE RÍGIDO CONFORME TABELA FRIGORÍFICA PARA RAÍSA.
02 - O PROCESSO DE SOLDAGEM DEVERÁ SER REALIZADO COM SOLDA PHOSCOOPER 5% DE PRATA EM ATMOSFERA NEUTRA COM PRESENÇA DE NITROGÊNIO.
03 - APÓS A LIMPEZA OS TUBOS DEVERÃO SER PRESSURIZADOS COM NITROGÊNIO, TESTADOS COM 360 PSIG POR PERÍODO CONTÍNUO DE 48 HORAS ATÉ QUE SUA ESTANQUEIDADE ESTEJA GARANTIDA.
04 - AS TUBULAÇÕES DEVERÃO SER MANTIDAS PRESSURIZADAS ATÉ A DATA DA INSTALAÇÃO DOS EQUIPAMENTOS.
05 - AS CURVAS DE 90° E 45° SERÃO DO TIPO PRÉ-FABRICADAS NÃO SENDO ACEITO CURVAS ESTRANGLADAS, ENRUGADAS OU COM ÂNGULOS DIFERENTES DOS AQUÍ MENCIONADAS.
06 - A APLICAÇÃO DE VÁCUO DEVERÁ SER FEITA DENTRO DO MAIOR RIGOR COM O AUXÍLIO DE VACUÔMETRO E CONFORME AS EXIGÊNCIAS DO FABRICANTE DO CONDICIONADOR NO QUE SEZ RESPEITO AO START-UP DOS EQUIPAMENTOS.
07 - OS DIÂMETROS DAS TUBULAÇÕES FRIGORÍFICAS TÊMEM AS CONDIÇÕES DE GARANTIMENTO, DISTÂNCIA EQUIVALENTE E DRENOS DOS CONDICIONADORES ESPECIFICADOS EM PROJETO. EM CASO DE ALTERAÇÃO DE ALGUM ITEM CITADO OU UTILIZAÇÃO DE OUTROS MODELOS OU MARCA A CONTRATADA DEVERÁ CONSULTAR O PROJETISTA.

TUBULAÇÃO FRIGORÍFICA R410-A

DIÂMETRO DO TUBO (pol.)	DIÂMETRO DO TUBO (mm)	PARTE (mm)	TEMPERA
1/4"	6,35	0,80	MEIA DURA
3/8"	9,52	0,80	
1/2"	12,70	0,80	
5/8"	15,88	1,00	
3/4"	19,05	1,00	DURA
7/8"	22,20	1,00	
1"	25,40	1,00	
1.1/8"	28,58	1,00	
1.1/4"	31,75	1,00	
1.3/8"	34,92	1,00	
1.1/2"	38,10	1,00	
1.5/8"	41,28	1,00	

ISOLAMENTO TÉRMICO DAS TUBULAÇÕES:

- LINHA DE LÍQUIDO 13mm DE ESPESURA
- LINHA DE SUÇÃO 19mm DE ESPESURA
- BORRACHA ELASTOMÉRICA
- TIPO ARMACELL AC
- FIXAÇÃO COM SUPORTES TIPO ARMAFIX

DIMENSÕES DOS SUPORTES ARMAFIX ARMACELL

DIÂMETRO DO TUBO	DISTÂNCIA MÁXIMA ENTRE OS SUPORTES	SUPORTES (REFERÊNCIA)	DIÂMETRO EXTERNO	COMPRIMENTO	DIÂMETRO DA ABRACADURA
1/4"	2 metros	H-10/12	34 mm	45 mm	1.1/4"
3/8"	2 metros	H-10/12	34 mm	45 mm	1.1/4"
1/2"	2 metros	H-10/12	36 mm	45 mm	1.1/4"
5/8"	2 metros	H-15/18	52 mm	55 mm	2"
3/4"	2,25 metros	H-15/18	55 mm	55 mm	2"
7/8"	2,75 metros	H-22/25	58 mm	55 mm	2"
1"	2,75 metros	H-22/25	62 mm	55 mm	2"
1.1/8"	3 metros	H-28/30	68 mm	55 mm	2.1/2"
1.1/4"	3 metros	H-28/30	68 mm	65 mm	2.1/2"
1.3/8"	3,5 metros	H-35/38	79 mm	65 mm	2.1/2"
1.1/2"	3,5 metros	H-35/38	79 mm	65 mm	2.1/2"
1.5/8"	3,75 metros	H-42/45	85 mm	65 mm	3"

ASSINATURAS E APROVAÇÃO

PROJETISTA: *Leonardo Silveira Lima*

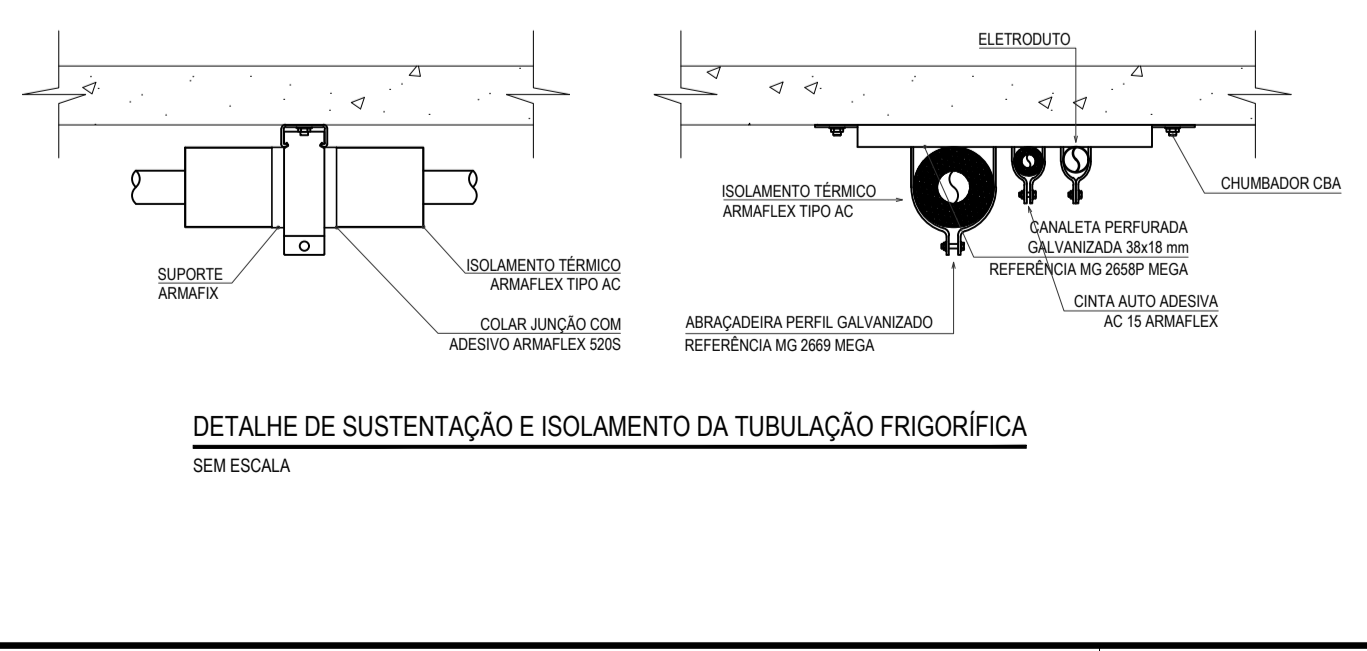
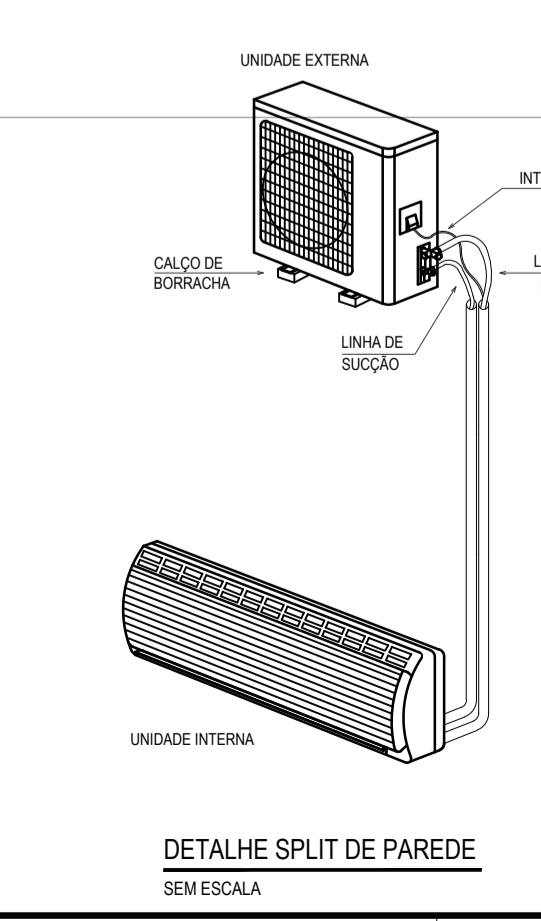
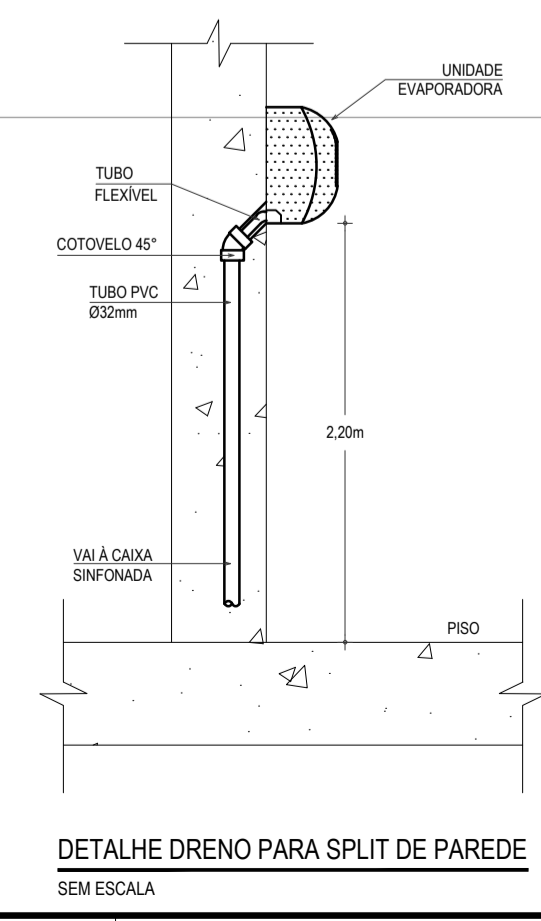
PROPRIETÁRIO: LEONARDO SILVEIRA LIMA ENGENHARIA CIVIL - RNP-002/1581087

SPLIT HIGH WALL 24.000 BTU's

ESPECIFICAÇÕES	VALORES	DIMENSÕES
ALIMENTAÇÃO	VOLTAGEM / FASES / FREQUÊNCIA: 220V / 1 / 60Hz	
CAPACIDADE DE REFRIGERAÇÃO	22.000 BTU's (3.100 - 27.300) BTU's	
POTÊNCIA ELÉTRICA	2.16 kW	
DIMENSÕES INTERNA	ALTURA / LARGURA / PROFUNDIDADE: 320 / 998 / 238 mm	
DIMENSÕES EXTERNA	ALTURA / LARGURA / PROFUNDIDADE: 620 / 790 / 290 mm	
PESO	UND. INTERNA: 13,5 Kg UND. EXTERNA: 41 Kg	
CONEXÃO DE TUBULAÇÃO	LÍQUIDO: 6,35 mm (1/4") GÁS: 15,88 mm (5/8")	
DIÂMETRO DE TUBULAÇÃO DE DRENO	UND. INTERNA: 16,0 mm UND. EXTERNA: 28,0 mm	
COMPRIMENTO MÁXIMO DA TUBULAÇÃO	30 m	
DESNÍVEL MÁXIMO DA TUBULAÇÃO (L1 e U.E.)	20 m	
REFRIGERANTE	R410A	

SPLIT TETO 36.000 BTU's

ESPECIFICAÇÕES	VALORES	DIMENSÕES
ALIMENTAÇÃO	VOLTAGEM / FASES / FREQUÊNCIA: 220V / 1 / 60Hz	
CAPACIDADE DE REFRIGERAÇÃO	36.000 BTU's (9.500 - 38.200) BTU's	
POTÊNCIA ELÉTRICA	2.92 kW	
DIMENSÕES INTERNA	ALTURA / LARGURA / PROFUNDIDADE: 240 / 1.660 / 100 mm	
DIMENSÕES EXTERNA	ALTURA / LARGURA / PROFUNDIDADE: 630 / 900 / 330 mm	
PESO	UND. INTERNA: 46 Kg UND. EXTERNA: 61 Kg	
CONEXÃO DE TUBULAÇÃO	LÍQUIDO: 9,52 mm (3/8") GÁS: 15,88 mm (5/8")	
DIÂMETRO DE TUBULAÇÃO DE DRENO	UND. INTERNA: 21,5 mm UND. EXTERNA: 26,0 mm	
COMPRIMENTO MÁXIMO DA TUBULAÇÃO	50 m	
DESNÍVEL MÁXIMO DA TUBULAÇÃO (L1 e U.E.)	30 m	
REFRIGERANTE	R410A	



GEOPAC

PROPRIETÁRIO: PREFEITURA MUNICIPAL DE ARACATI
SEDE: ARACATI/CE
SEDE: BARRO ALTO/CE

PROJETO: CLIMATIZAÇÃO

IDENTIFICAÇÃO DOS DESENHOS:
ALIMENTAÇÃO DOS CLIMATIZADORES
DRENOS DOS CLIMATIZADORES

AVENIDA PADRE ANTONIO TOMAZ, N.º 3425, SALA 501
BARRO ALTO/CE FORTALEZA
FONE: 85 3241.3141 | EMAIL: GEOPAC@GEOPAC.COM.BR

DATA: 03/07/2021
PROJEC: 01/01

REVISOR: DANIEL MOREIRA
ARQUIVO: 2021-24_CLI_EEF FRANCISCO SÁBIO
INDICADA