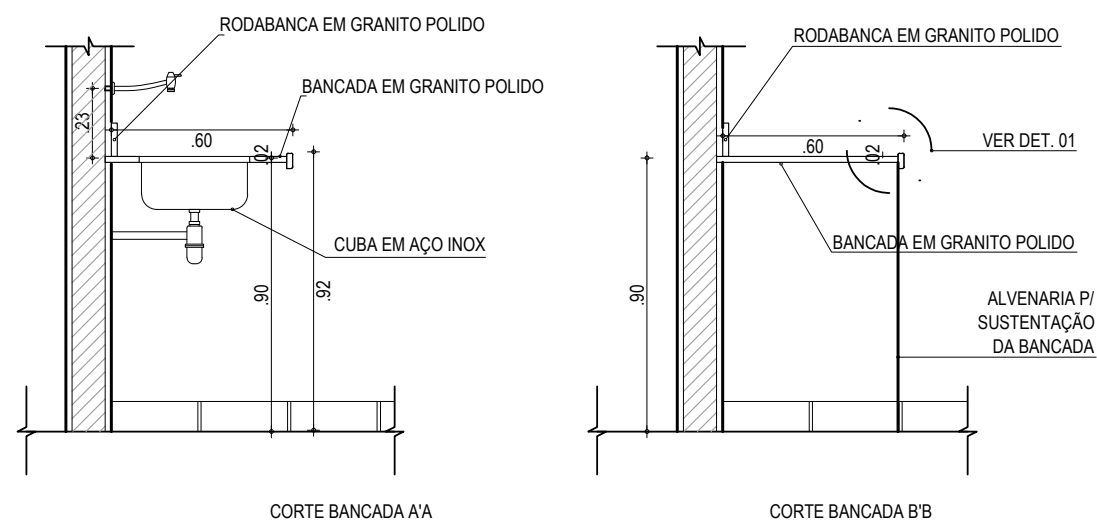
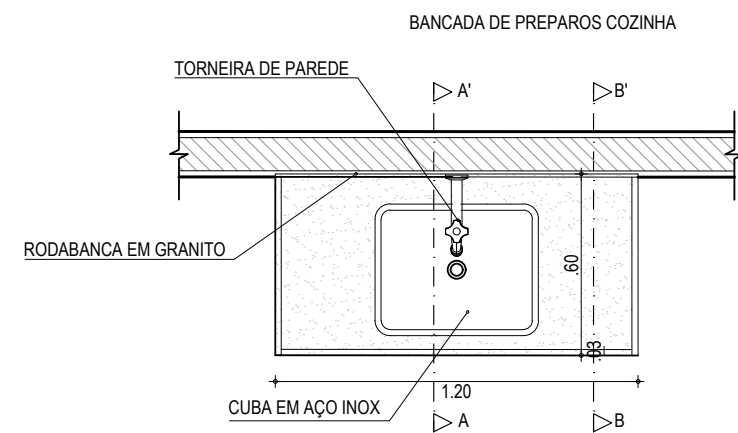
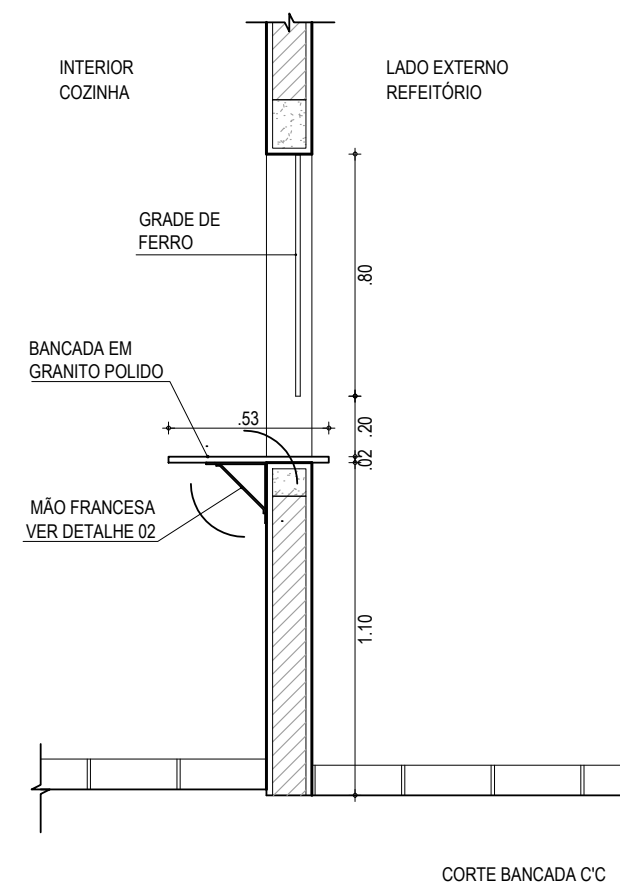
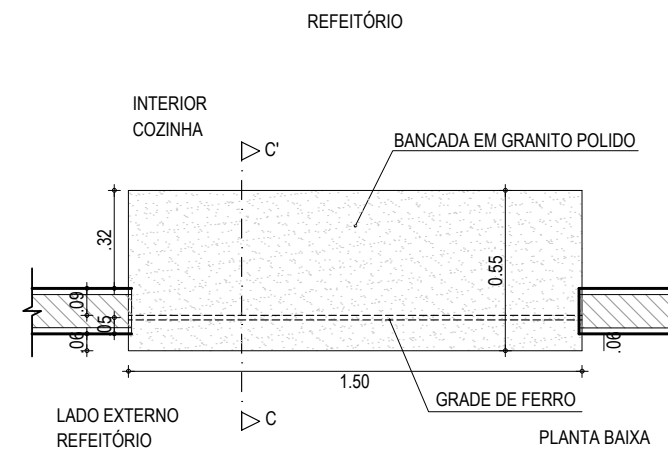


BANCADAS				
TIPO	COMP.	LARG	ALT	ESPECIFICAÇÕES
B1	1,20	0,60	0,90	BANCADA DE GRANITO COM RODABANCA E CUBA EM AÇO INÓX
B2	1,50	0,55	1,10	BANCADA DE GRANITO (REFEITÓRIO)



01 DETALHE BANCADA DA COZINHA - B1
ESCALA: 1:25



02 DETALHE BANCADA DA DISPENSA - B2
ESCALA: 1:25

APROVAÇÃO	PROPRIETÁRIO: PREFEITURA MUNICIPAL DE ARACATI/CE	OBRA: CONSTRUÇÃO REMANESCENTE DA E.E.F. FRANCISCO SABOIA	
PROJETISTA: <i>Leonardo Silveira Lima</i> LEONARDO SILVEIRA LIMA ENGENHEIRO CIVIL - RNP: 0601581067	EMPRESA CONTRATADA: GEOPAC AV. PADRE ANTÔNIO TOMÁS, N.º 2420, SALA 301 BAIRRO ALDEOTA FORTALEZA/CE FONE: 85 3241-3147 EMAIL: GEOPAC@GEOPAC.COM.BR	PROJETO: PROJETO ARQUITETÔNICO	PRANCHA: 10/12
	CONTEÚDO / IDENTIFICAÇÃO DOS DESENHOS: 01. DETALHE BANCADA DA COZINHA - B1 02. DETALHE BANCADA DA DISPENSA - B2	LOCAL: SEDE - ARACATI/CE	CONTROLE: ART 21-24
	DATA: OUT/2021	ESCALA: INDICADA	