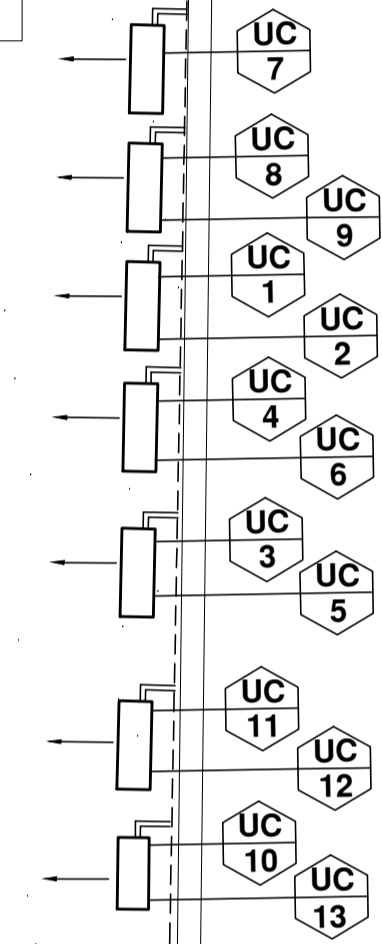



ITEM	ESPECIFICAÇÕES	QTDE.	ITEM	ESPECIFICAÇÕES	QTDE.	
UE-11	CONDICIONADOR DE AR BI-SPLIT INVERTER	01	UE-13	CONDICIONADOR DE AR BI-SPLIT INVERTER	01	
	CAPACIDADE NOMINAL			30700BTU/h		
	MODELO EVAPORADOR A			RASM22YKCV		
	MODELO EVAPORADOR B			RASM22YKCV		
	MODELO CONDENSADOR			RAS4M30YACV		
	PESO			61,0Kg		
	TENSAO			220V/1F/60Hz		
	L. LIQUIDO EVAP. A			ø1/4"		
	L. SUCÇÃO EVAP. A			ø1/2"		
	L. LIQUIDO EVAP. B			ø1/4"		
L. SUCÇÃO EVAP. B	ø1/2"					
UE-12	CONDICIONADOR DE AR BI-SPLIT INVERTER	01	OBSERVAÇÕES		01	
	CAPACIDADE NOMINAL		30700BTU/h	1 - TODAS AS SERPENTINAS DAS UNIDADES CONDENSADORAS DEVERÃO TER PROTEÇÃO ANTI-CORROSIVA DO TIPO GOLD FIN		
	MODELO EVAPORADOR A		RASM13YKCV	2 - TODAS AS UNIDADES CONDENSADORAS DEVERÃO SER MONTADAS SOBRE CALÇOS DE BORRACHA ANTI-VIBRAÇÃO NAS DIMENSÕES DE 50x50x25mm DE ESPESURA		
	MODELO EVAPORADOR B		RASM22YKCV	LEGENDA		
	MODELO CONDENSADOR		RAS4M30YACV	XX - EQUIPAMENTO		
	PESO		61,0Kg	X - N° DO EQUIPAMENTO		
	TENSAO		220V/1F/60Hz			
	L. LIQUIDO EVAP. A		ø1/4"			
	L. SUCÇÃO EVAP. A		ø3/8"			
	L. LIQUIDO EVAP. B		ø1/4"			
L. SUCÇÃO EVAP. B	ø1/2"					



ITEM	ESPECIFICAÇÕES	QTDE.	
UE-1	CONDICIONADOR DE AR SPLIT-SYSTEM PAREDE	01	
	CAPACIDADE NOMINAL		12000BTU/h
	VAZAO DE AR		600m³/h
	MODELO EVAPORADOR		42DCA012
	PESO		8,6Kg
	MODELO CONDENSADOR		38XCA012
	PESO		34,0Kg
	TENSAO		220V/1F/60Hz
	L. LIQUIDO		ø1/4"
	L.SUCÇÃO		ø1/2"
UE-2	CONDICIONADOR DE AR SPLIT-SYSTEM PAREDE	01	
	CAPACIDADE NOMINAL		18000BTU/h
	VAZAO DE AR		991m³/h
	MODELO EVAPORADOR		42DCA018
	PESO		14,0Kg
	MODELO CONDENSADOR		38XCA018
	PESO		45Kg
	TENSAO		220V/1F/60Hz
	L. LIQUIDO		ø1/4"
	L.SUCÇÃO		ø5/8"
UE-3 a UE-9	CONDICIONADOR DE AR SPLIT-SYSTEM PAREDE	07	
	CAPACIDADE NOMINAL		24000BTU/h
	VAZAO DE AR		955m³/h
	MODELO EVAPORADOR		42DCA024
	PESO		14,0Kg
	MODELO CONDENSADOR		38XCA024
	PESO		57,0Kg
	TENSAO		220V/1F/60Hz
	L. LIQUIDO		ø1/4"
	L.SUCÇÃO		ø5/8"
UE-10	CONDICIONADOR DE AR TRI-SPLIT INVERTER	01	
	CAPACIDADE NOMINAL		30700BTU/h
	MODELO EVAPORADOR A		RASM10YKCV
	MODELO EVAPORADOR B e C		2x RASM16YKCV
	MODELO CONDENSADOR		RAS4M30YACV
	PESO		61,0Kg
	TENSAO		220V/1F/60Hz
	L. LIQUIDO EVAP. A		ø1/4"
	L. SUCÇÃO EVAP. A		ø3/8"
	L. LIQUIDO EVAP. B e C		ø1/4"
L. SUCÇÃO EVAP. B e C	ø1/2"		
1	CAIXA EM ALUMINIO PARA TUBULAÇÃO E DRENO PVC ø32mm À 0,40m DO FORRO	18	
2	QUADRO DE FORÇA QFAC-1 (VIDE ESQUEMA UNIFILAR)	01	

1 PL. AR CONDICIONADO - 1o. PAVTO.
esc. 1/75

 Manuella Figliuolo Arquitetura + Interiores CAU: A119246-9 Rua Piscícola de Castro Alves, 1044 Fortaleza-CE, Cep 60.181-225 FONE: (85) 98762.0099 manuellafigliuolo@hotmail.com	PROJETO DE AMBIENTAÇÃO	
	Prop.: PREFEITURA DE ARACATI	
	Assunto: PLANTA AR CONDICIONADO - 1o. PAVTO.	
	End.: R. Dragão do Mar, 230 - Centro	
	Local: Aracati - CE	Prancha:
Esc.: 1/75	02/03	
Data: Julho / 2018		
Des.: Manuella Figliuolo		