



PREFEITURA DO
ARACATI

AS PESSOAS EM PRIMEIRO LUGAR



PROPOSTA
READEQUADA
GP MOBILIÁRIO SUSTENTÁVEL
E URBANIZAÇÃO LTDA



MOBILIÁRIO URBANO

CNPJ/MF n.º 73.034.761/0001-38



ANEXO II - PROPOSTA COMERCIAL FINAL

À
Prefeitura Municipal de Aracati/CE
Processo nº 11.006/2021 - SRP - Modalidade Pregão Eletrônico para Registro de Preços.
Data de abertura: 20/08/2021 - 09:00 horas

OBJETO: Seleção de melhor proposta visando o registro de preços para futura e eventual contratação de empresa especializada em fornecimento, instalação e manutenção de playground e academias ao ar livre, para atender as demandas da Secretaria de Infraestrutura e Desenvolvimento Urbano do Município de Aracati/CE.

Dados do Licitante:

GP MOBILIÁRIO SUSTENTÁVEL E URBANIZAÇÃO LTDA

CNPJ Nº 73.034.761/0001-68 - I.E. 262.008.850.117 - I.M. 2650

Rua Manoel Cardoso s/n - Qd B Lotes 02 e 03 - Estancia Trevo - CEP. 15895-000 - Cedral - SP

Telefone (17) 3021-1908 - E-mail gpurbanizacao@gmail.com

Conta Bancária: Banco do Brasil - Agência 6760-1 - Conta Corrente 320-4

Repres. Legal/Assinatura Contrato: Osmar Gomes Filho, brasileiro, divorciado, empresário, nascido em 08/04/1971, natural de São José do Rio Preto/Sp, portador da cédula de identidade nº 24.696.442-X SSP/SP e do CPF nº 121.527.688-50, domiciliado à Rua Redorno Marutto nº 223, Residencial Santa Cruz, na cidade de São José do Rio Preto-SP, telefone: (17) 3021-1908 - e-mail: gpurbanizacao@gmail.com

LOTE 02						
ITEM	DESCRIÇÃO DOS SERVIÇOS	UNID	QUANT	MARCA	VR UNIT R\$	VR TOTAL R\$
1	Fornecimento, instalação e manutenção, REMO: Metalon central de secção quadrada 120 x120X3 mm, metalon de acessórios 40x40x3mm. Estrutura galvanizada a e pintura a polyester. Rolamentos blindados encastrados em tubo mecânico de secção circular de 60 mm com 8 mm de espessura. Assentos em borracha de 15mm de espessura. Placa informativa em acrílico com 2 mm de espessura gravada a laser. Dimensões aproximadas: 1343X650X1294mm. Garantia e manutenção: 01 ano.	UNID	50,00	GP	R\$ 5.700,00	R\$ 285.000,00
2	Fornecimento, instalação e manutenção, SURF: Metalon central de secção quadrada 120 x120X3 mm, metalon de acessórios 40x40x3mm. Estrutura galvanizada a e pintura a polyester. Rolamentos blindados encastrados em tubo mecânico de secção circular de 60 mm com 8 mm de espessura. Assentos em borracha de 15mm de espessura. Placa informativa em acrílico com 2 mm de espessura gravada a laser. Dimensões aproximadas: 720X661x1573mm. Garantia e manutenção: 01 ano	UNID	50,00	GP	R\$ 3.700,00	R\$ 185.000,00
3	Fornecimento, instalação e manutenção, PATINS: Metalon central de secção quadrada 120 x120X3 mm, metalon de acessórios 40x40x3mm. Tubo inox diâmetro 35mm. Estrutura galvanizada a e pintura a polyester. Rolamentos encastrados em tubo mecânico de secção circular de 60 mm com 8 mm de espessura. Assentos em borracha de 15mm de espessura. Placa informativa em acrílico com 2 mm de espessura gravada a laser. Dimensões aproximadas: 1220X481X1514mm. Garantia e manutenção: 01 ano.	UNID	50,00	GP	R\$ 5.000,00	R\$ 250.000,00
4	Fornecimento, instalação e manutenção, ELEVADOR: Metalon central de secção quadrada 120 x120X3 mm, metalon de acessórios 40x40x3mm. Estrutura galvanizada a e pintura a polyester. Rolamentos encastrados em tubo mecânico de secção circular de 60 mm com 8 mm de espessura. Assentos em borracha de 15mm de espessura. Placa informativa em acrílico com 2 mm de espessura gravada a laser. Dimensões aproximadas: 1360X650X1829m. Garantia e manutenção: 01 ano.	UNID	50,00	GP	R\$ 6.500,00	R\$ 325.000,00
5	Fornecimento, instalação e manutenção, CAVALO: Metalon central de secção quadrada 120 x120X3 mm, metalon de acessórios 40x40x3mm. Estrutura galvanizada a e pintura a polyester. Rolamentos encastrados em tubo mecânico de secção circular de 60 mm com 8 mm de espessura. Assentos em borracha de 15mm de espessura. Placa informativa em acrílico com 2 mm de espessura gravada a laser. Dimensões aproximadas: 916X560X1513mm. Garantia e manutenção: 01 ano.	UNID	50,00	GP	R\$ 5.000,00	R\$ 250.000,00
6	Fornecimento, instalação e manutenção, VOLANTES: Metalon central de secção quadrada 120 x120X3 mm, metalon de acessórios 40x40x3mm. Estrutura galvanizada a e pintura a polyester. Rolamentos blindados encastrados em tubo mecânico de secção circular de 60 mm com 8 mm de espessura. Placa informativa em acrílico com 2 mm de espessura gravada a laser. Dimensões aproximadas: 1170X1020X1200mm. Garantia e manutenção: 01 ano.	UNID	50,00	GP	R\$ 4.420,00	R\$ 221.000,00

7	Fornecimento, instalação e manutenção, ESQUI SIMPLES: Metalon central de secção quadrada 120 x120X3 mm, metalon de acessórios 40x40x3mm. Estrutura galvanizada a e pintura a polyester. Rolamentos encastrados em tubo mecânico de secção circular de 60 mm com 8 mm de espessura. Assentos em borracha de 15mm de espessura. Placa informativa em acrílico com 2 mm de espessura gravada a laser. Dimensões aproximadas: 1340X649X1455mm. Garantia e manutenção: 01 ano.	UNID	50,00	GP	R\$	6.620,00	R\$ 331.000,00
8	Fornecimento, instalação e manutenção, EXTENSÃO DE PERNAS: Metalon central de secção quadrada 120 x120X3 mm, metalon de acessórios 40x40x3mm. Estrutura galvanizada a e pintura a polyester. Rolamentos encastrados em tubo mecânico de secção circular de 60 mm com 8 mm de espessura. Assentos em borracha de 15mm de espessura. Placa informativa em acrílico com 2 mm de espessura gravada a laser. Dimensões aproximadas: 1039X550X1880mm. Garantia e manutenção: 01 ano.	UNID	50,00	GP	R\$	5.200,00	R\$ 260.000,00
9	Fornecimento, instalação e manutenção, EXTENSÃO DE BRAÇOS: Metalon central de secção quadrada 120 x120X3 mm, metalon de acessórios 40x40x3mm. Estrutura galvanizada a e pintura a polyester. Rolamentos encastrados em tubo mecânico de secção circular de 60 mm com 8 mm de espessura. Assentos em borracha de 15mm de espessura. Placa informativa em acrílico com 2 mm de espessura gravada a laser. Dimensões aproximadas: 904X710X1700mm. Garantia e manutenção: 01 ano.	UNID	50,00	GP	R\$	4.660,00	R\$ 233.000,00
10	Fornecimento, instalação e manutenção, ESTAÇÃO DE ACADEMIA AO AR LIVRE PARA CADEIRANTES: Tubo de secção quadrada 120mm x 120mm, com 3mm de espessura aproximadamente, metalizado e "lacado" a poliéster a fogo. Assento e costas em polietileno tricolor com 19mm de espessura aproximadamente. 4 pesos de 10kg aproximadamente. Rolamentos em tubo mecânico de secção circular de 60mm com 6mm de espessura aproximadamente. 2 volantes em tubo de aço com manoplas em polietileno. "Pedaleira" manual com pedais em polietileno. Placa Informativa com informação gravada a laser. Dimensões gerais: 2000mm x 1400mm x 1750mm. Garantia e manutenção: 01 ano.	UNID	5,00	GP	R\$	13.600,00	R\$ 68.000,00
11	Fornecimento, instalação e manutenção, MULTI ESTAÇÃO, com execução de base em concreto, contendo no mínimo: Estrutura multifuncional composta por 10 metalons quadrados de aproximadamente 80mm x 80mm x 3mm, 2 bancos para abdominal com revestimento em borracha de pneu reciclada de 15mm de espessura aproximadamente, 2 plataformas para salto à 40 e 50 cm aproximadamente do solo revestidas a borracha de pneu reciclado com 15mm espessura aproximadamente, 8 barras para elevação em diferentes alturas em tubo de diâmetro de aproximadamente 5mm, 1 espaldar horizontal, dois alvos em chapa de 3mm aproximadamente para Wall ball, 2 pontos em "V" para execução de tríceps, 2 pontos em "V" para remada e puxada com corrente galvanizada de 5mm e manoplas metálicas. Estrutura galvanizada e com pintura poliéster a pó. Dimensões aproximadas: 4,10m x 10m x 2,66m. Inclui placa informativa com aproximadamente 200mm x 300mm em chapa adesivas e proteção em acrílico de 2mm, poste de fixação em metalon 80x80x3mm. Estrutura galvanizada a quente e pintura a poliéster com textura. Garantia e manutenção: 01 ano.	UNID	5,00	GP	R\$	40.600,00	R\$ 203.000,00
12	Fornecimento, instalação e manutenção, PISO EMBORRACHADO ANTIIMPACTO COM BASE DE CONCRETO ARMADO DE 5 CM: Descrição: Concreto magro de 5 cm e Piso em placas, com cantos retos, composto por partículas de borracha reciclada pigmentada e atóxica, nas cores verde, azul e vermelho. Montagem: Colado em piso morto regularizado com cola de Poliureta para borracha ou fixação através de pinos de travamento em piso morto regularizado. O piso montado deverá possibilitar o escoamento das águas pluviais através dos espaços entre as placas, possibilitando a drenagem adequada. Dimensões máximo 1,00m; Comprimento: máximo 1,00m; Espessura: mínimo 43mm. Garantia e manutenção: 01 ano.	M2	1.600,00	GP	R\$	335,00	R\$ 536.000,00
19							R\$ 3.147.000,00
Valor Total por extenso do Lote: Tres milhoes, cento e quarenta e sete mil reais.							

Validade da Proposta: 90 (noventa) dias

Validade da Ata do Registro de Preços: 12 (doze) meses.

Observações:

A) O licitante declara que tem o pleno conhecimento, aceitação e cumprirá todas as obrigações contidas no anexo I – Termo de Referência deste edital.

B) Independente de declaração expressa fica subentendida que no valor proposto estão incluídas todas as despesas necessárias à execução dos serviços, inclusive as relacionadas com:

- encargos sociais, trabalhistas, previdenciários e outros;
- tributos, taxas e tarifas, emolumentos, licenças, alvarás, multas e/ou qualquer infrações;
- seguros em geral, da infortunística e de responsabilidade civil para quaisquer danos e prejuízos causados à Contratante e/ou a terceiros, gerados direta ou indiretamente pela execução dos serviços.

Cedral-SP, 20 de agosto de 2021.

OSMAR GOMES
FILHO:12152768850

Assinado digitalmente por OSMAR GOMES FILHO:12152768850
DN: C=BR, O=ICP-Brasil, OU=AC SOLUTI Multipla v5,
OU=14453179000190, OU=Presidencial, OU=Certificado PF A1,
CN=OSMAR GOMES FILHO:12152768850
Razão: Eu sou o autor deste documento
Localização: sua localização de assinatura aqui
Data: 2021-08-20 09:52:34
Font: PhantomPDF Versão: 9.6.0

GP MOBILIARIO SUSTENTÁVEL E URBANIZAÇÃO
CNPJ Nº 73.034.761/0001-38
Osmar Gomes Filho - Repres. Legal
RG 24.696.442-X-SSP/SP - CPF 121.527.688/50

GP MOBILIARIO
SUSTENTÁVEL
URBANIZAÇÃO
LTDA
73034761000138

Assinado digitalmente por GP MOBILIARIO
SUSTENTÁVEL E URBANIZAÇÃO LTDA
Razão: 73034761000138
DN: C=BR, O=ICP-Brasil, OU=AC SOLUTI Multipla v5,
OU=14453179000190, OU=Presidencial, OU=Certificado PF A1,
CN=OSMAR GOMES FILHO:12152768850
Razão: Eu sou o autor deste documento
Localização: sua localização de assinatura aqui
Data: 2021-08-20 09:52:34
Font: PhantomPDF Versão: 9.6.0

73.034.761/0001-38

GP MOBILIÁRIO SUSTENTÁVEL
E URBANIZAÇÃO LTDA

Rua Manoel Cardoso sn, Estância Trevo
Qd B Lt 2 e 3 - CEP: 15895-000
CEDRAL - SP





MOBILIÁRIO URBANO

GNPJ/MF n.º 73.034.761/0001-38



CATÁLOGO TÉCNICO

ACADEMIA AO AR LIVRE

PREFEITURA DO MUNICÍPIO DE ARACATI-CE
PREGÃO ELETRÔNICO Nº 11.006/2021-SRP



ITEM 01 – REMO

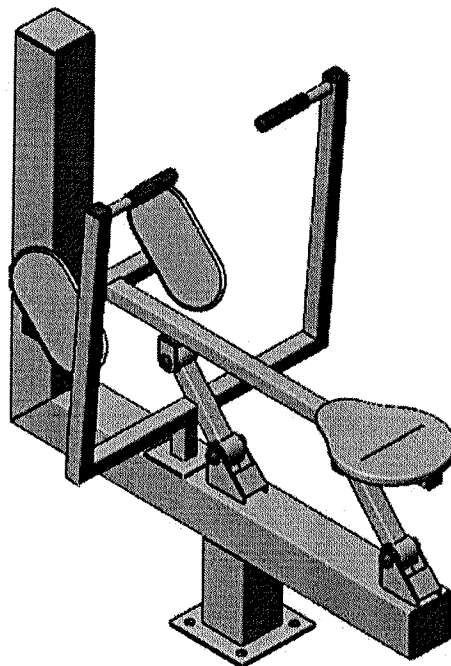


Imagem Ilustrativa

ESPECIFICAÇÕES: Metalon central de secção quadrada 120x120x3mm, metalon de acessórios 40x40x3mm. Estrutura galvanizada e pintura a polyester. Rolamentos blindados encastrados em tubo mecânico de secção circular de 60 mm com 8 mm de espessura. Assentos em borracha de 15mm de espessura. Placa informativa em acrílico com 2 mm de espessura gravada a laser. Dimensões aproximadas: 1343X650X1294mm. Garantia e manutenção: 01 ano.



ITEM 02 – SURF

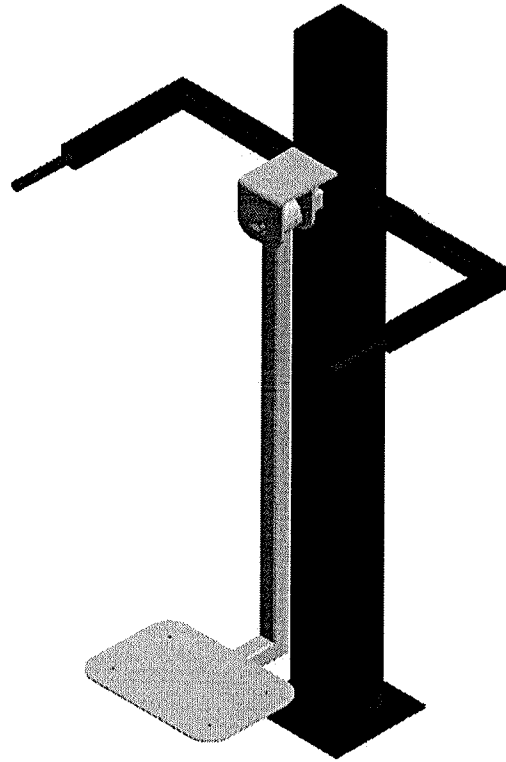


Imagem Ilustrativa

ESPECIFICAÇÕES: Metalon central de secção quadrada 120x120x3mm, metalon de acessórios 40x40x3mm. Estrutura galvanizada e pintura a polyester. Rolamentos blindados encastrados em tubo mecânico de secção circular de 60 mm com 8 mm de espessura. Assentos em borracha de 15mm de espessura. Placa informativa em acrílico com 2 mm de espessura gravada a laser. Dimensões aproximadas: 720x661x1573mm. Garantia e manutenção: 01 ano.



ITEM 03 – PATINS

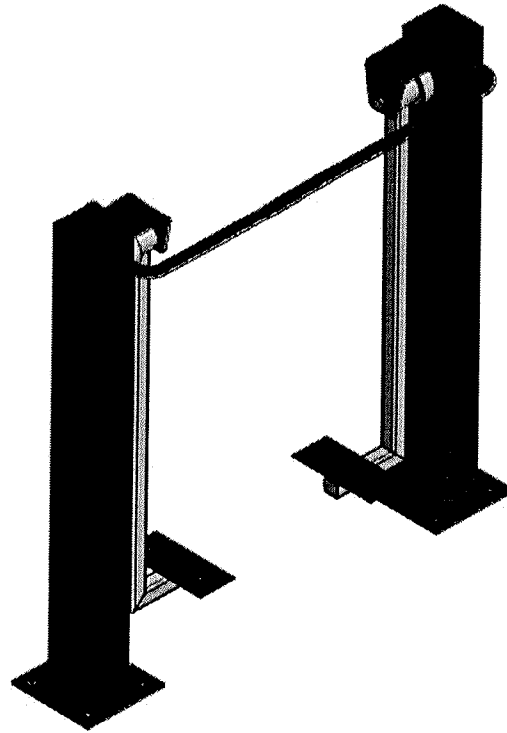


Imagem Ilustrativa

ESPECIFICAÇÕES: Metalon central de secção quadrada 120x120x3mm, metalon de acessórios 40x40x3mm. Tubo inox diâmetro 35mm. Estrutura galvanizada a e pintura a polyester. Rolamentos encastrados em tubo mecânico de secção circular de 60 mm com 8 mm de espessura. Assentos em borracha de 15mm de espessura. Placa informativa em acrílico com 2 mm de espessura gravada a laser. Dimensões aproximadas: 1220X481X1514mm. Garantia e manutenção: 01 ano.



ITEM 04 – ELEVADOR

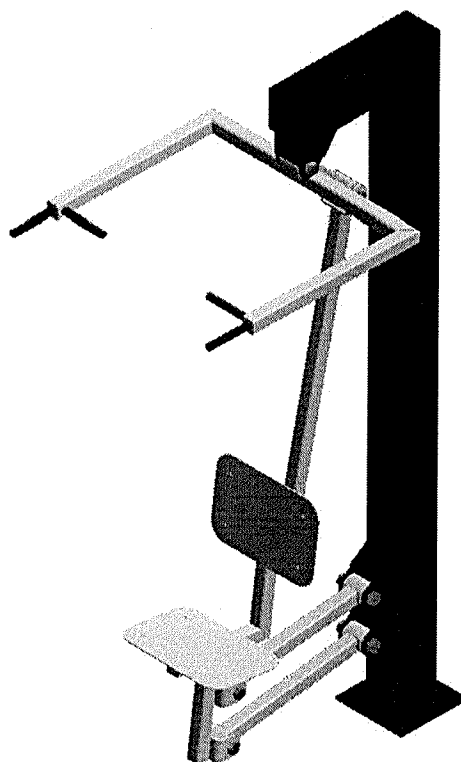


Imagem Ilustrativa

ESPECIFICAÇÕES: Metalon central de secção quadrada 120x120x3mm, metalon de acessórios 40x40x3mm. Estrutura galvanizada a e pintura a polyester. Rolamentos encastrados em tubo mecânico de secção circular de 60 mm com 8 mm de espessura. Assentos em borracha de 15mm de espessura. Placa informativa em acrílico com 2 mm de espessura gravada a laser. Dimensões aproximadas:1360X650X1829m. Garantia e manutenção: 01 ano.



ITEM 05 – CAVALO

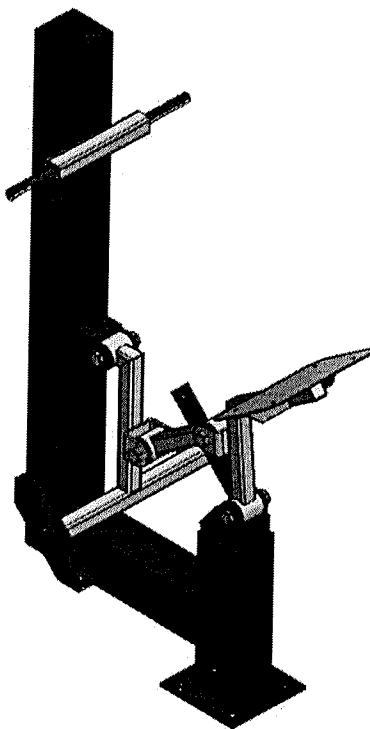


Imagem Ilustrativa

ESPECIFICAÇÕES: Metalon central de secção quadrada 120x120x3mm, metalon de acessórios 40x40x3mm. Estrutura galvanizada a e pintura a polyester. Rolamentos encastrados em tubo mecânico de secção circular de 60 mm com 8 mm de espessura. Assentos em borracha de 15mm de espessura. Placa informativa em acrílico com 2 mm de espessura gravada a laser. Dimensões aproximadas: 916X560X1513mm. Garantia e manutenção: 01 ano.



ITEM 06 – VOLANTES

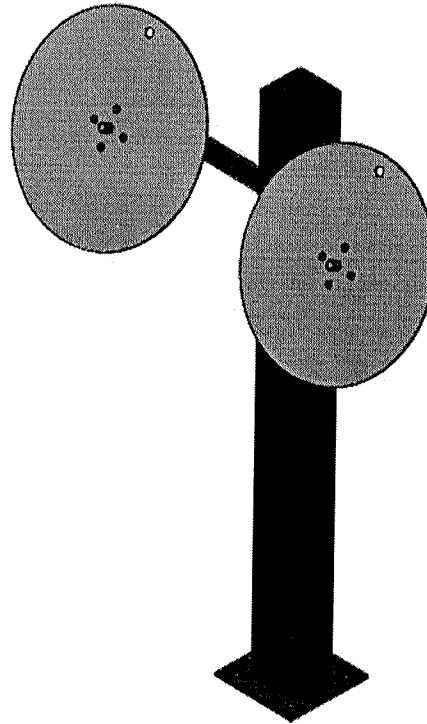


Imagem Ilustrativa

ESPECIFICAÇÕES: Metalon central de secção quadrada 120x120x3mm, metalon de acessórios 40x40x3mm. Estrutura galvanizada e pintura a polyester. Rolamentos blindados encastrados em tubo mecânico de secção circular de 60 mm com 8 mm de espessura. Placa informativa em acrílico com 2 mm de espessura gravada a laser. Dimensões aproximadas:1170X600X1614mm. Garantia e manutenção: 01 ano.



ITEM 07 – ESQUI SIMPLES

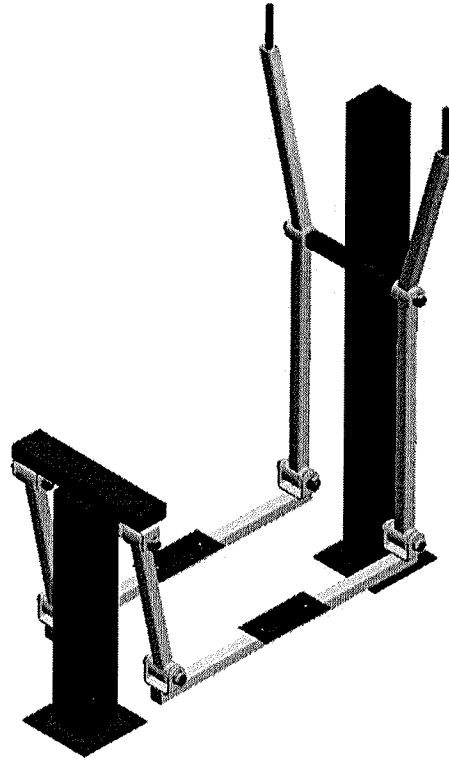


Imagem Ilustrativa

ESPECIFICAÇÕES: Metalon central de secção quadrada 120x120x3mm, metalon de acessórios 40x40x3mm. Estrutura galvanizada a e pintura a polyester. Rolamentos encastrados em tubo mecânico de secção circular de 60 mm com 8 mm de espessura. Assentos em borracha de 15mm de espessura. Placa informativa em acrílico com 2 mm de espessura gravada a laser. Dimensões aproximadas:1340X649X1455mm. Garantia e manutenção: 01 ano.



ITEM 08 – EXTENSÃO DE PERNAS

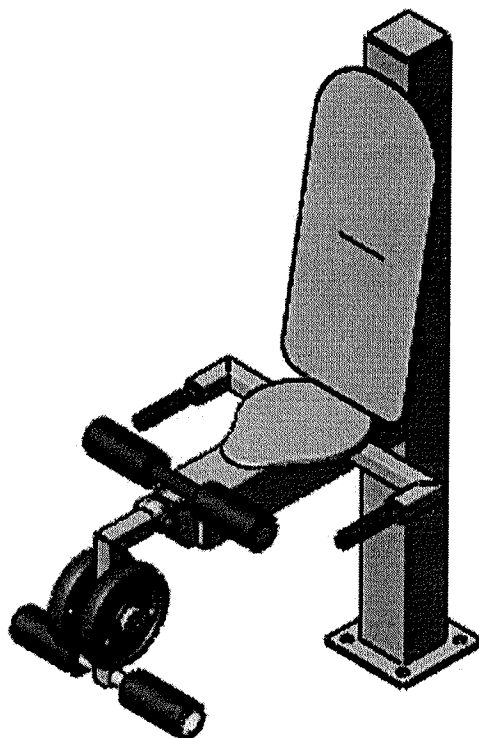
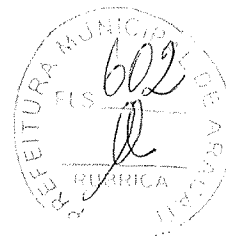


Imagem Ilustrativa

ESPECIFICAÇÕES: Metalon central de secção quadrada 120x120x3mm, metalon de acessórios 40x40x3mm. Estrutura galvanizada a e pintura a polyester. Rolamentos encastrados em tubo mecânico de secção circular de 60 mm com 8 mm de espessura. Assentos em borracha de 15mm de espessura. Placa informativa em acrílico com 2 mm de espessura gravada a laser. Dimensões aproximadas:1039X550X1880mm. Garantia e manutenção: 01 ano.



ITEM 09 – EXTENSÃO DE BRAÇOS

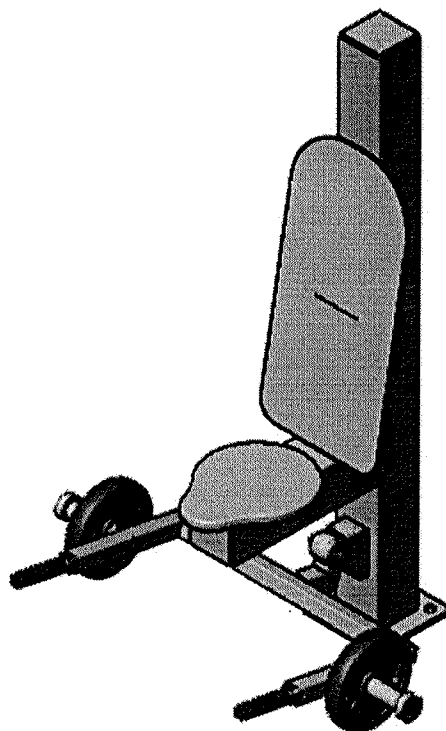


Imagem Ilustrativa

ESPECIFICAÇÕES: Metalon central de secção quadrada 120x120x3mm, metalon de acessórios 40x40x3mm. Estrutura galvanizada e pintura a polyester. Rolamentos encastrados em tubo mecânico de secção circular de 60 mm com 8 mm de espessura. Assentos em borracha de 15mm de espessura. Placa informativa em acrílico com 2 mm de espessura gravada a laser. Dimensões aproximadas:904X710X1700mm. Garantia e manutenção: 01 ano.



ITEM 10 – ESTAÇÃO DE ACADEMIA AO AR LIVRE PARA CADEIRANTES

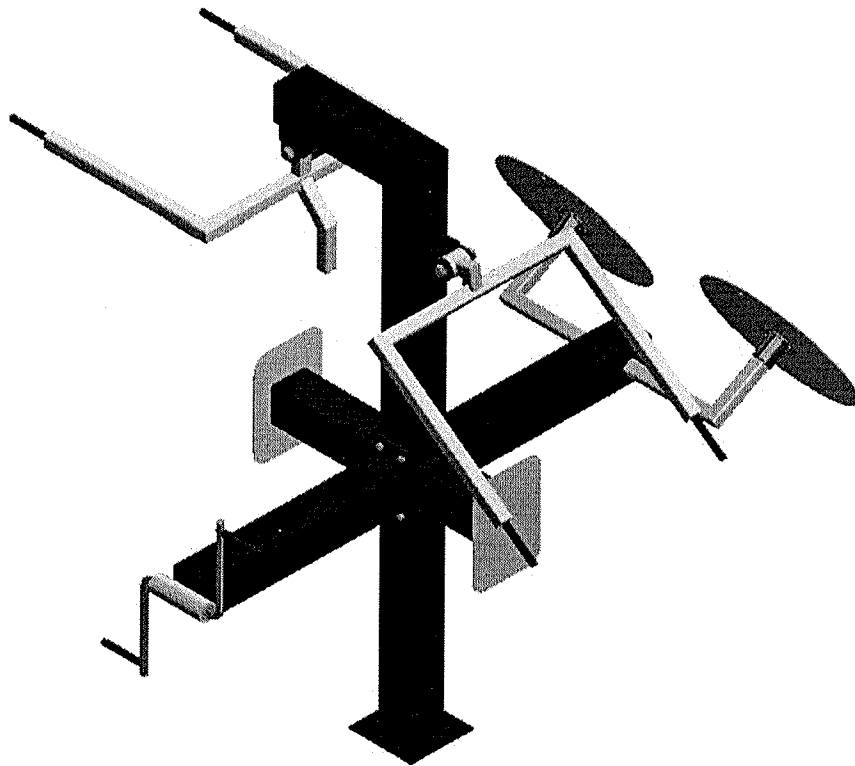


Imagem Ilustrativa

ESPECIFICAÇÕES: Tubo de secção quadrada 120mm x 120mm, com 3mm de espessura aproximadamente, metalizado e "lacado" a poliéster a fogo. Assento e costas em polietileno tricolor com 19mm de espessura aproximadamente. 4 pesos de 10kg aproximadamente. Rolamentos em tubo mecânico de secção circular de 60mm com 6mm de espessura aproximadamente. 2 volantes em tubo de aço com manoplas em polietileno. "Pedaleira" manual com pedais em polietileno. Placa informativa com informação gravada a laser. Dimensões gerais: 2000mm x 1400mm x 1750mm. Garantia e manutenção: 01 ano.

ITEM 11 – MULTI ESTAÇÃO

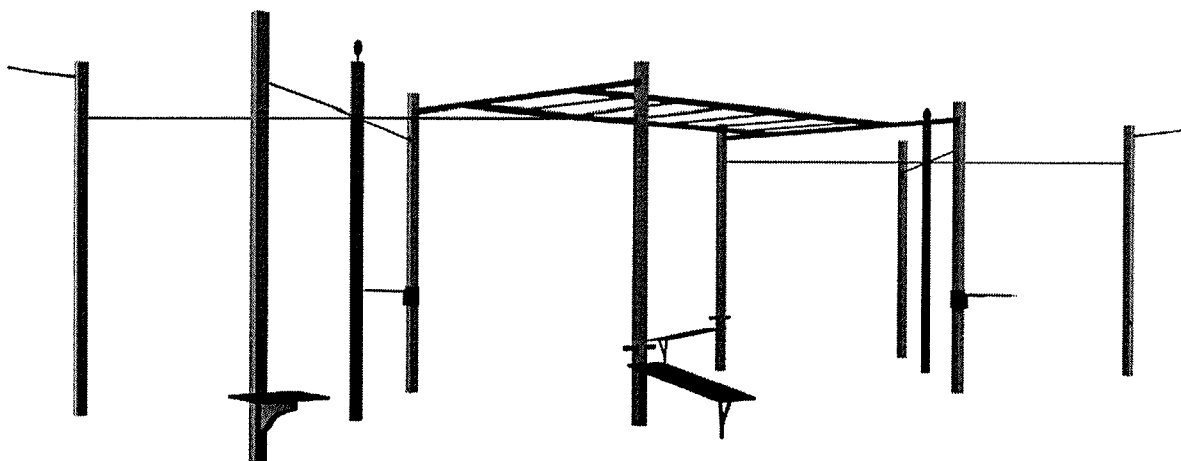


Imagem Ilustrativa

ESPECIFICAÇÕES: Estrutura multifuncional composta por 10 metalons quadrados de aproximadamente 80mm x 80mm x 3mm, 2 bancos para abdominal com revestimento em borracha de pneu reciclada de 15mm de espessura aproximadamente, 2 plataformas para salto à 40 e 50 cm aproximadamente do solo revestidas a borracha de pneu reciclado com 15mm espessura aproximadamente, 8 barras para elevação em diferentes alturas em tubo de diâmetro de aproximadamente 35mm, 1 espaldar horizontal, dois alvos em chapa de 3mm aproximadamente para Wall ball, 2 pontos em “V” para execução de tríceps, 2 pontos em “V” para remada e puxada com corrente galvanizada de 5mm e manoplas metálicas. Estrutura galvanizada e com pintura poliéster a pó. Dimensões aproximadas: 4,10m x 10m x 2,66m. Inclui placa informativa com aproximadamente 200mm x 300mm em chapa adesivas e proteção em acrílico de 2mm, poste de fixação em metalon 80x80x3mm. Estrutura galvanizada a quente e pintura a poliéster com textura. Garantia e manutenção: 01 ano.



ITEM 12 – PISO EMBORRACHADO ANTI-IMPACTO COM BASE DE CONCRETO ARMADO DE 5 CM



Imagem Ilustrativa

DESCRIÇÃO: Concreto magro de 5 cm e Piso em placas, com cantos retos, composto por partículas de borracha reciclada pigmentada e atóxica, nas cores verde, azul e vermelho. Montagem: Colado em piso morto regularizado com cola de Poliureta para borracha ou fixação através de pinos de travamento em piso morto regularizado. O piso montado deverá possibilitar o escoamento das águas pluviais através dos espaços entre as placas, possibilitando a drenagem adequada. Dimensões máximo 1,00m; Comprimento: máximo 1,00m; Espessura: mínimo 43mm. Garantia e manutenção: 01 ano.