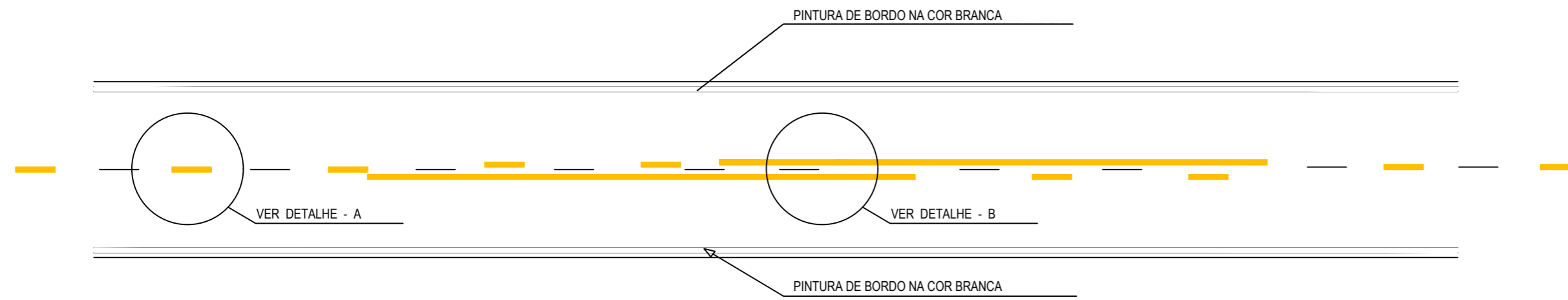
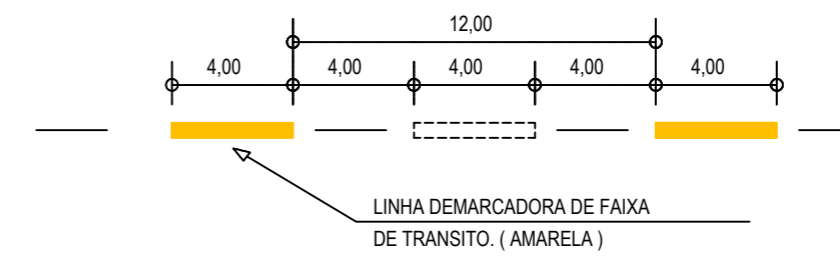


NOTAS

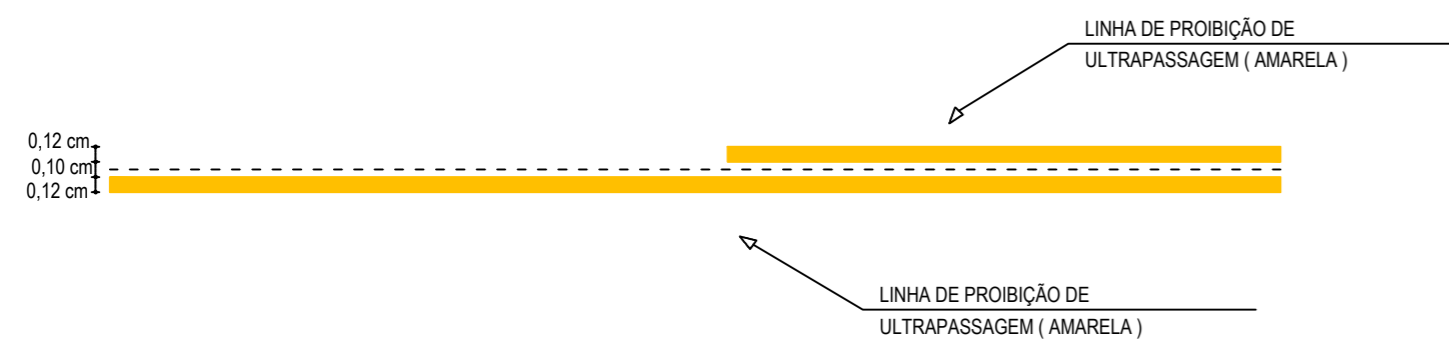
CADÊNCIA DE 1:1, LINHA AMARELA, ANTES E DEPOIS DA LINHA DE UTRAPASSAGEM NUMA EXTENSÃO DE 150m



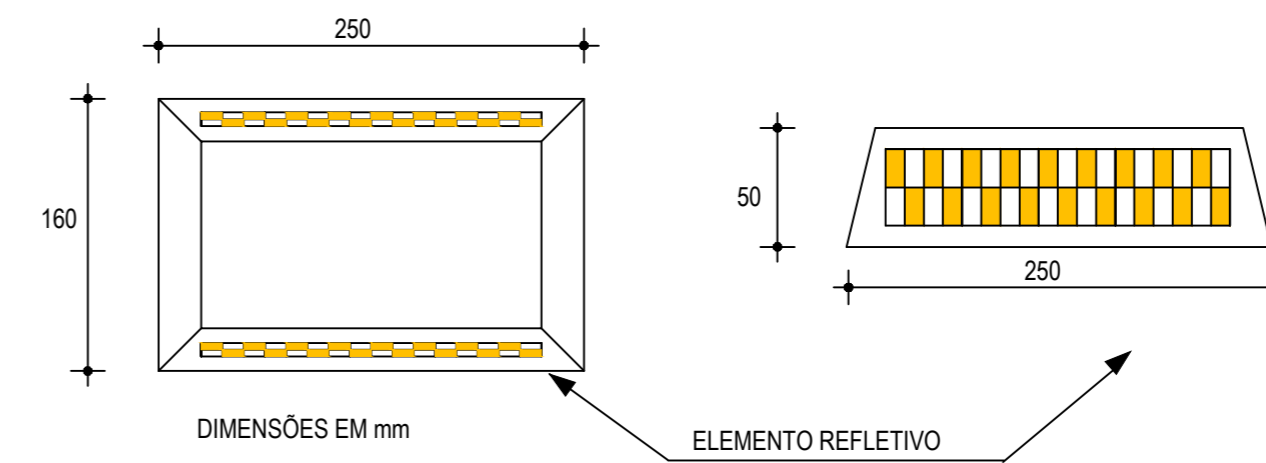
01 DETALHE LINHAS DEMARCADORAS
ESCALA: SEM



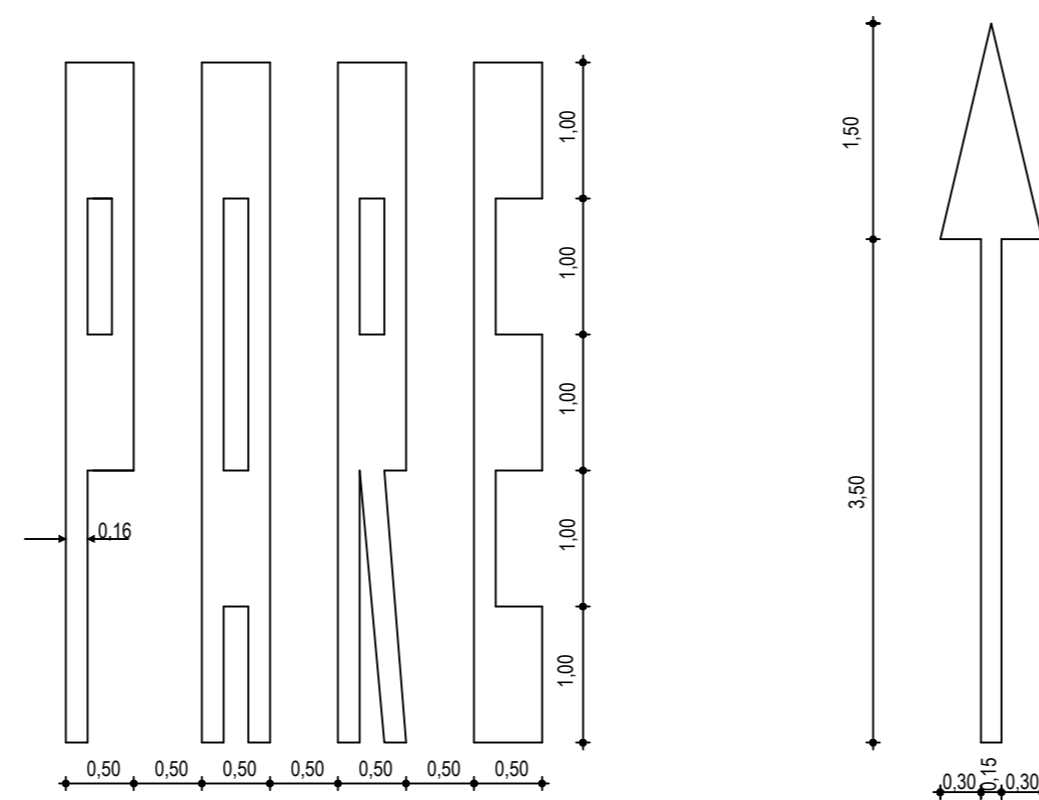
02 DETALHE A - LINHAS DEMARCADORAS DE FAIXA
ESCALA: SEM



03 DETALHE B - LINHA DE FAIXA PROIBIDO ULTRAPASSAR
ESCALA: SEM



04 DETALHE DO TACHÃO REFLETIVO
ESCALA: SEM



05 DETALHE SÍMBOLOS NO PAVIMENTO
ESCALA: SEM

ASSINATURAS E APROVAÇÃO

| | |
|--|---------------|
| PROJETISTA: | PROPRIETARIO: |
| LEONARDO SILVEIRA LIMA ENGENHEIRO CIVIL - RNP: 0601581067 | |

APROVAÇÃO

GEO PAC AV. PADRE ANTÔNIO TOMÁS, N.º 2420, SALAS 301/302
BARRIO ALDEOTA | FORTALEZA
FONE: (85) 3241-3147 | EMAIL: GEOPAC@GEOPAC.COM.BR

PROPRIETARIO:
PREFEITURA MUNICIPAL DE ARACATI
DBRA:
PAVIMENTAÇÃO ASFÁLTICA NO MUNICÍPIO DE ARACATI
PROJETO:
PAVIMENTAÇÃO EM DIVERSOS TRECHOS DA ZONA SUL DE ARACATI
CONTEÚDO:
PROJETO SINALIZAÇÃO
IDENTIFICAÇÃO DOS DESENHOS:
01 - DETALHES DA SINALIZAÇÃO HORIZONTAL

| | | |
|-----------------------|---------------------|-------------------------|
| LOCAL: ARACATI/CE | DATA: JULHO/2021 | PRANCHA: 124/124 |
| DESENHO: F. MENDES | ESCALA: INDICADA | CONTROLE: ARCT 21 11 |