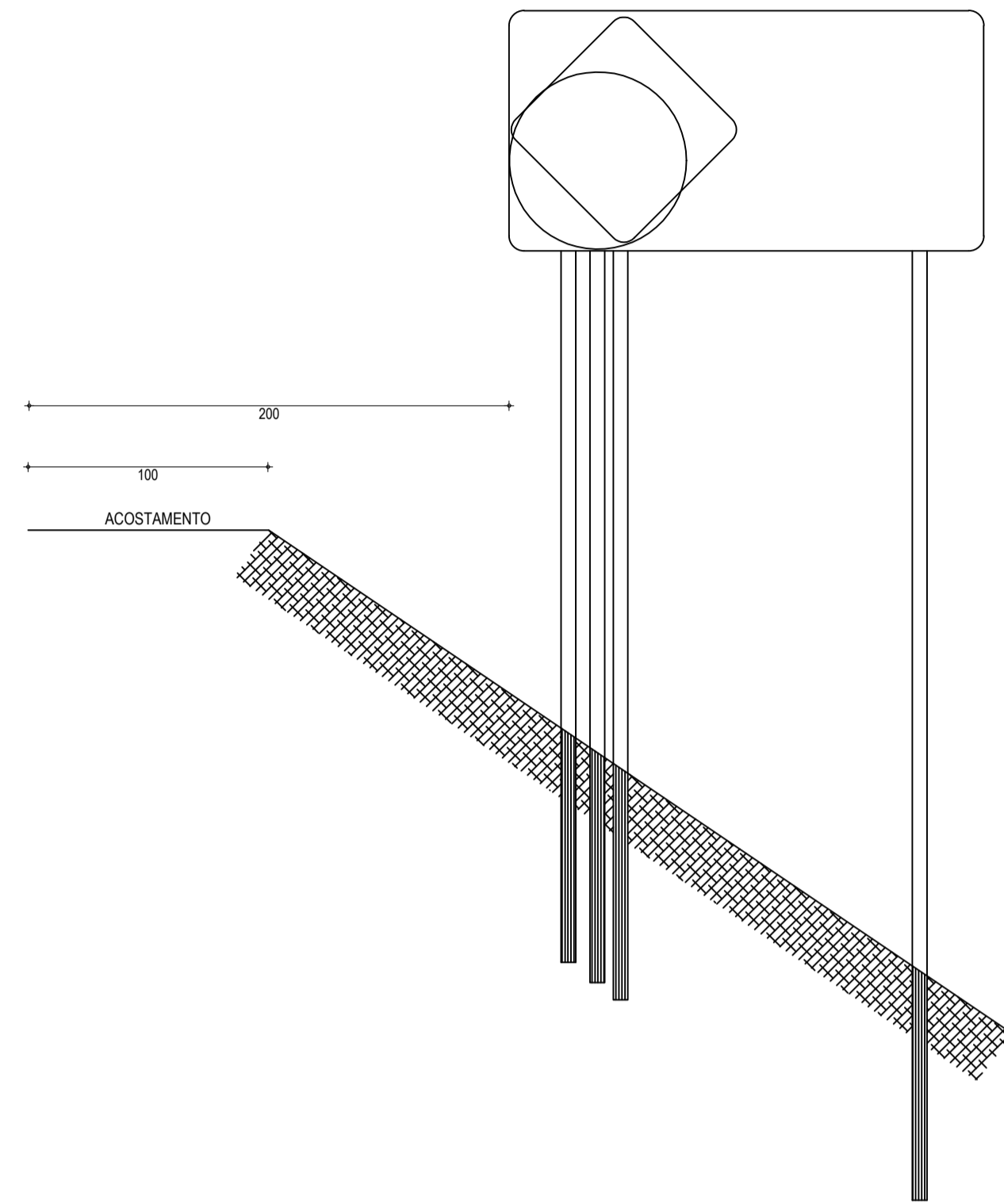
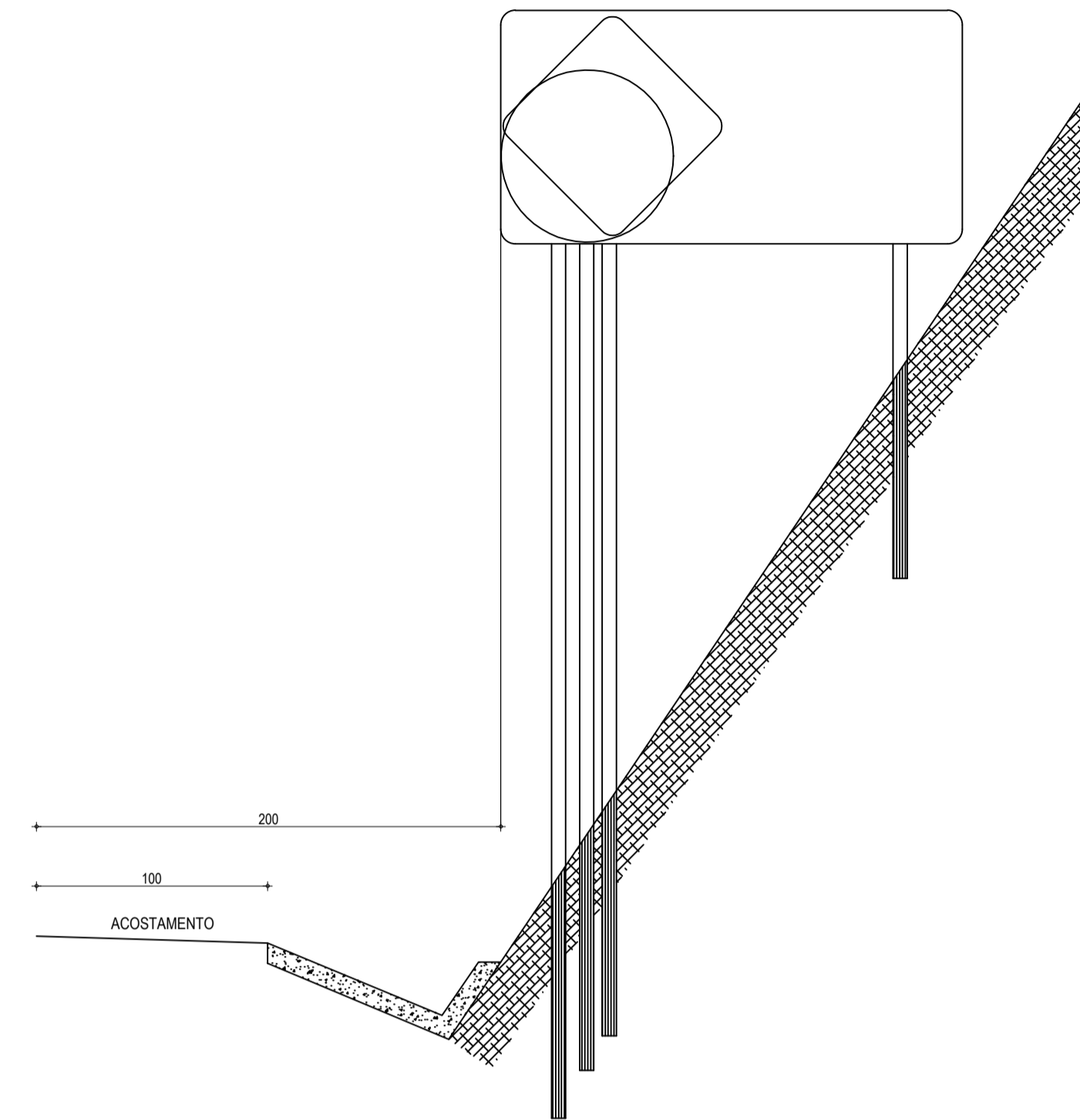


INSTALAÇÃO EM ATERRO

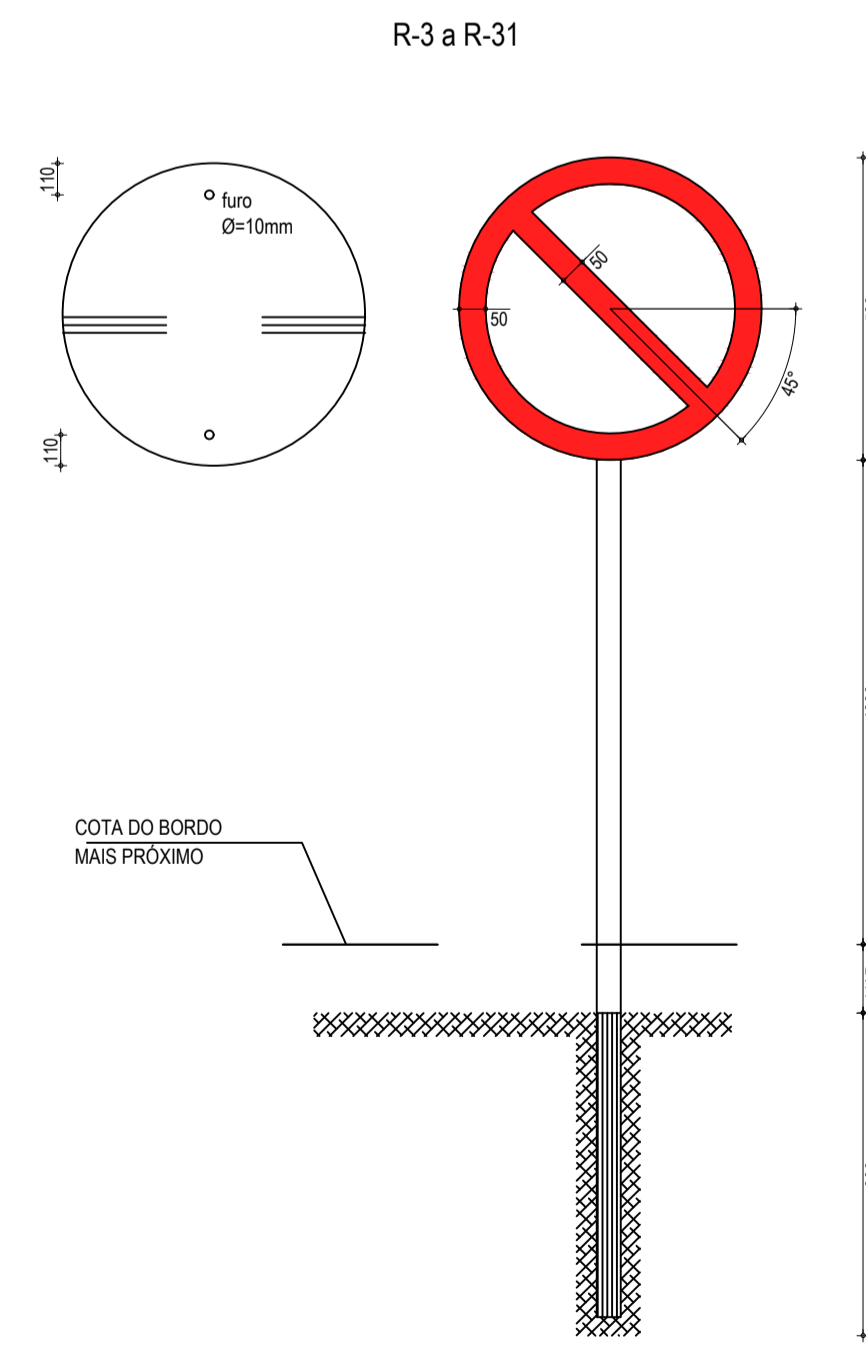
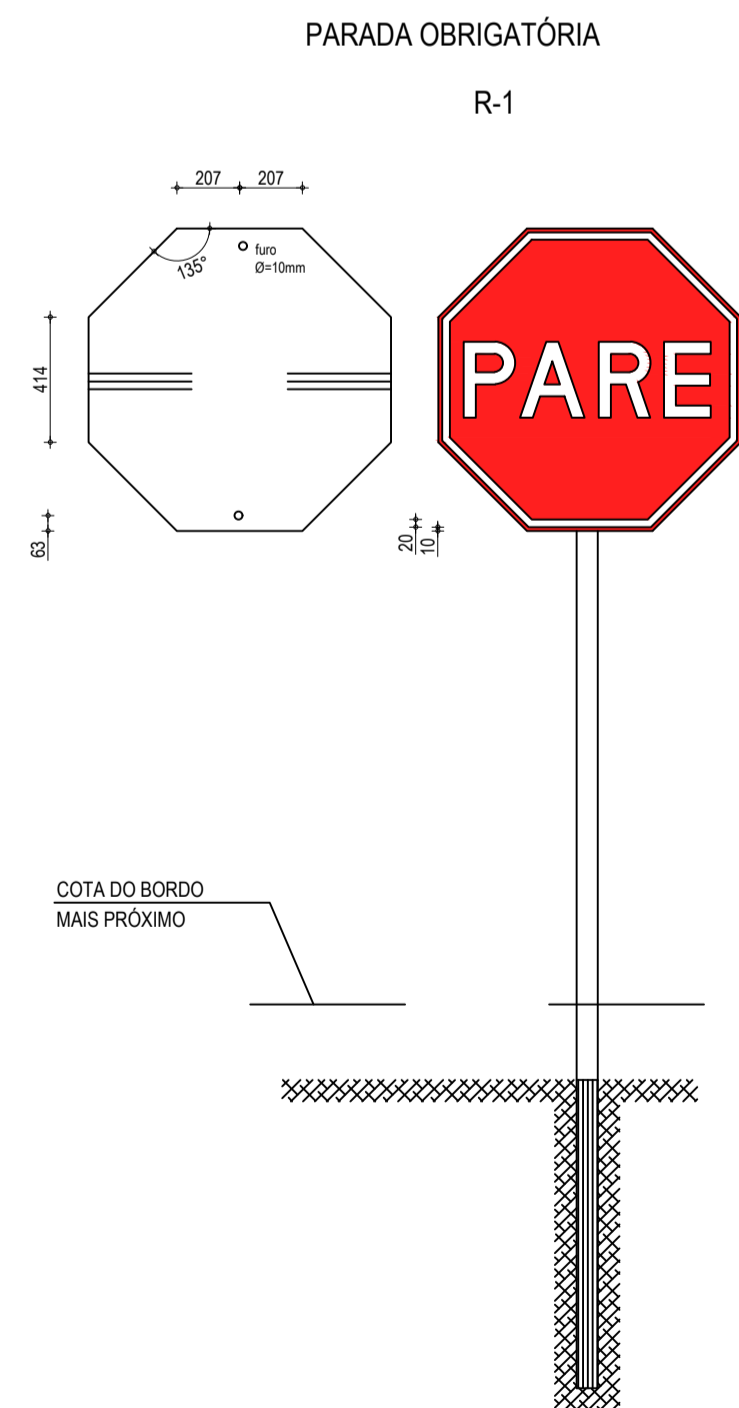


INSTALAÇÃO EM CORTE



01 PLACAS INDICATIVAS - DETALHE EXECUTIVO
SEM ESCALA

PLACAS DE REGULAMENTAÇÃO - DETALHE EXECUTIVO



02 DETALHE REGULAMENTAÇÃO - DETALHE EXECUTIVO
SEM ESCALA

LEGENDA - PLACAS DO TRENCHO

NOTA 1:
- AS PLACAS REGULAMENTARES TERÃO AS SEGUINTES CARACTERÍSTICAS:

DÍAMETRO	- 0,50m	FUNDO	- BRANCO
TARJA CIRCULAR E DIAGONAL	- 0,05m	TARJA	- VERMELHA
		SÍMBOLO	- PRETO
		LETRA	- PRETA
		VERSO	- PRETO

NOTA 2:
- AS PLACAS DE ADVERTÊNCIA TERÃO AS SEGUINTES CARACTERÍSTICAS:

LADO	- 0,50m	FUNDO	- AMARELO
ORLA EXTERNA	- 0,01m	ORLA INTERNA	- PRETA
ORLA INTERNA	- 0,02m	ORLA EXTERNA	- AMARELA
		SÍMBOLO	- PRETO
		VERSO	- PRETO

LEGENDA - PLACAS DE REGULAMENTAÇÃO - DETALHE EXECUTIVO

NOTA:
DIMENSÕES EM MILÍMETROS

CORES

R-1	R-3 a R-31
FUNDO: vermelho reflexivo	FUNDO: branco reflexivo
ORLA: branco reflexivo	ORLA E TARJA DIAMETRAL: vermelho reflexivo
VERSO: preto	VERSO: preto

LEGENDA - PLACAS INDICATIVAS - DETALHE EXECUTIVO

NOTA:
MEDIDAS EM MILÍMETROS

ASSINATURAS E APROVAÇÃO

PROJETISTA	PROPRIETÁRIO
LEONARDO SILVEIRA LIMA ENGENHEIRO CIVIL - RNP: 0911581987	

APROVAÇÃO

GEO PAC AV. PADRE ANTÔNIO TOMÁS, N° 240, SALAS 301/302
BARRIO ALDEIA, FORTALEZA
FONE: (85) 3441-1141 | E-MAIL: GEO@GEO.PAC.COM.BR

PROPRIETÁRIO:
PREFEITURA MUNICIPAL DE ARACATI

OBRA:
PAVIMENTAÇÃO ASFÁLTICA NO MUNICÍPIO DE ARACATI

PROJETO:
PAVIMENTAÇÃO EM DIVERSOS TRECHOS DA ZONA SUL DE ARACATI

CONTEÚDO:
PROJETO DE SINALIZAÇÃO

IDENTIFICAÇÃO DOS DESENHOS:
01. PLACAS INDICATIVAS - DETALHE EXECUTIVO
02. PLACAS DE REGULAMENTAÇÃO - DETALHE EXECUTIVO
03. PLACAS DO TRENCHO

ESCALA:	DATA:	PRONCHIA:
ARACATICE	JULHO/2021	123/124
DESENHADO:	ESCALA:	CONTROLE:
F. MENDES	INDICADA	ARCT 21.11