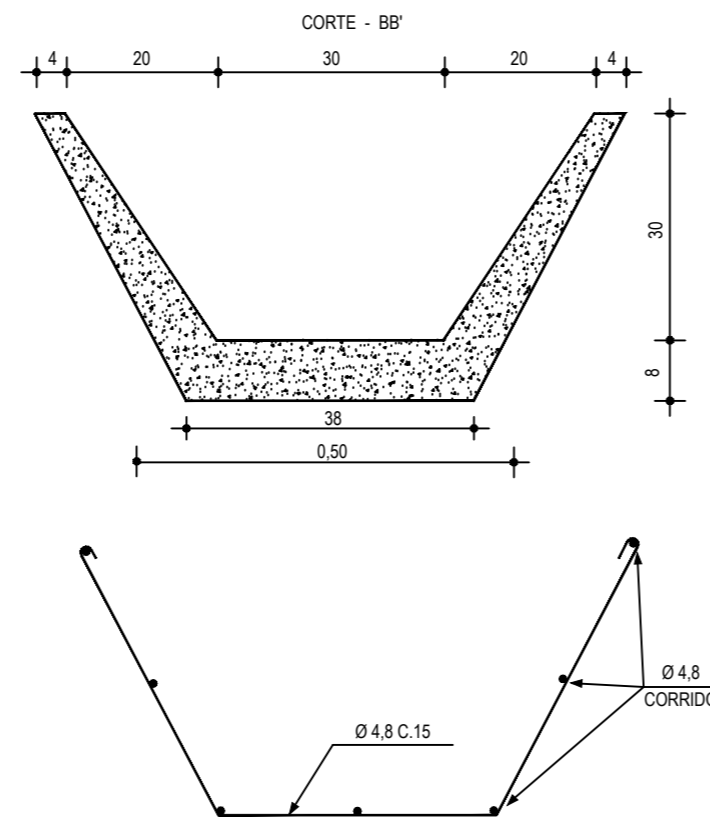
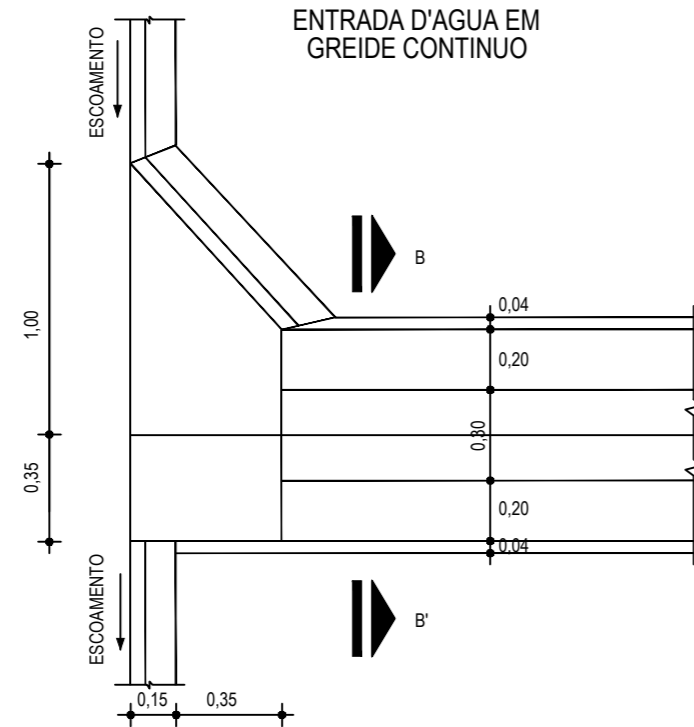


ENTRADA D'AGUA EM PONTO BAIXO
ESCALA: 1:25

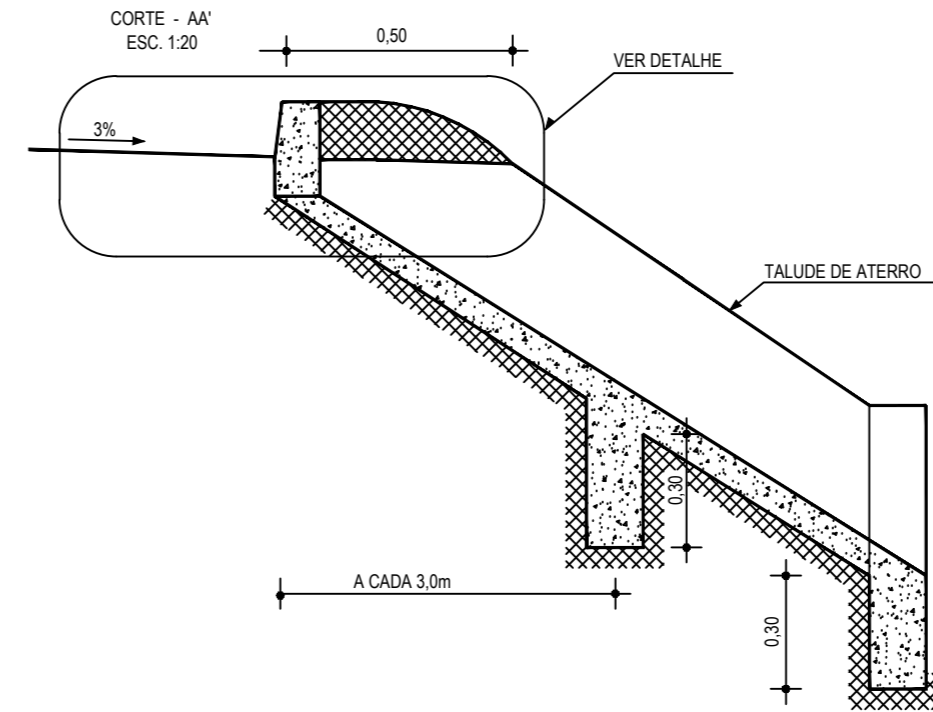
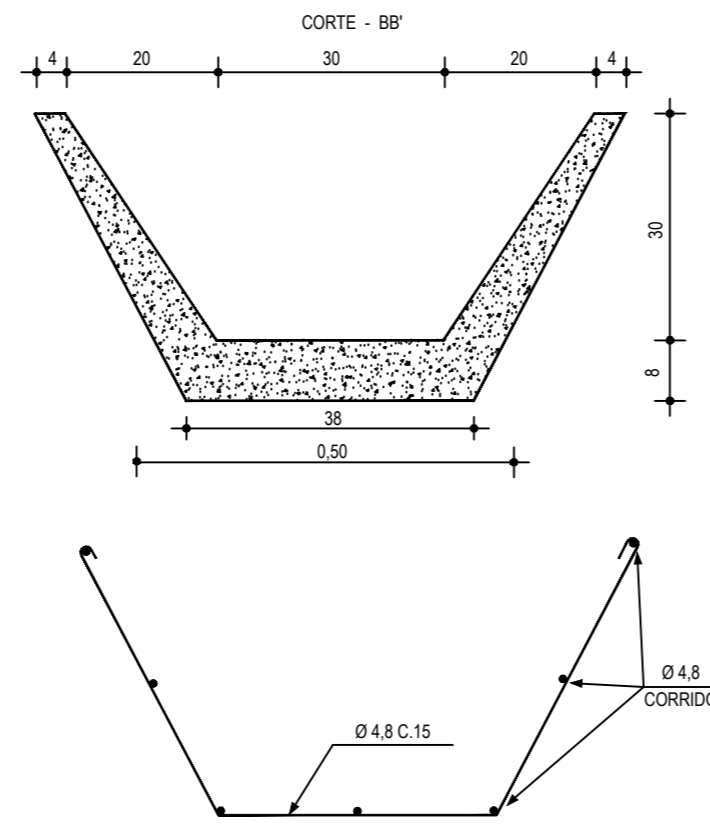
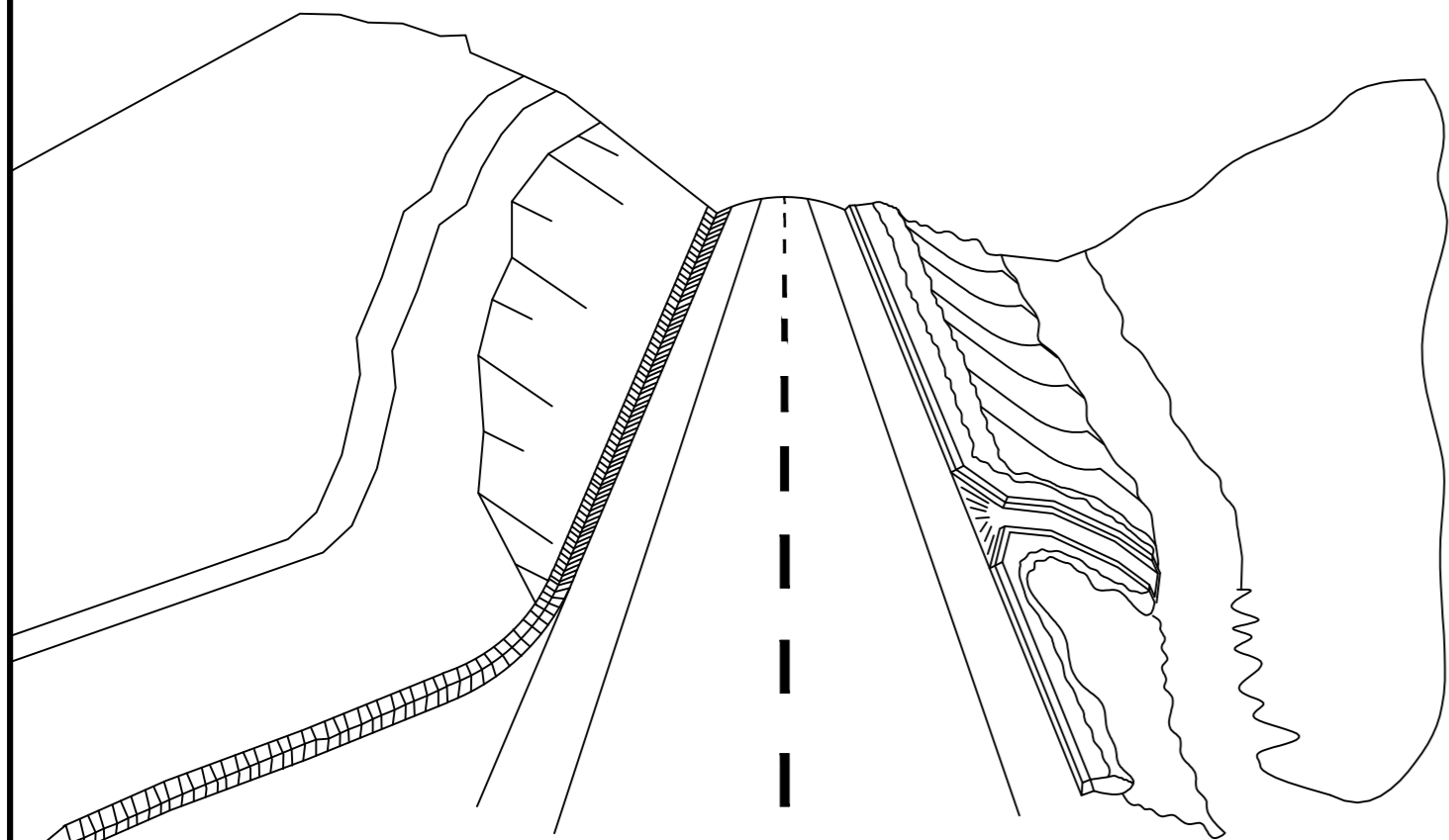


ENTRADA D'AGUA EM
GREIDE CONTINUO

01 DETALHE DESCIDA D'ÁGUA
ESCALA: SEM



02 ESQUEMA DOS DISPOSITIVOS DE DRENAGEM
ESCALA: SEM



CORTE - AA'
ESC. 1:20

CORTE - BB'
ESC. 1:20

VER DETALHE

TALUDE DE ATERRO

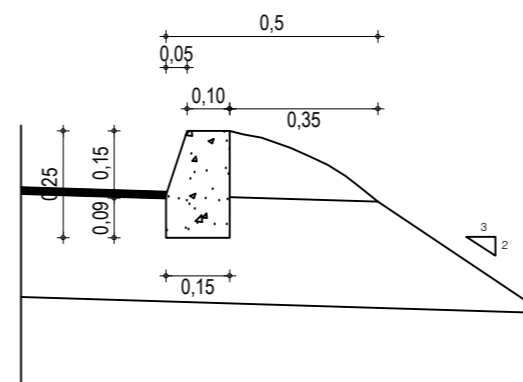
A CADA 3.0m

Ø 4.8 CORRIDO

Ø 4.8 C.15

DETALHE
ESC. 1:10

03 DETALHE BANQUETA DE ATERRO
ESCALA: SEM



DESCIDA D'ÁGUA

EXECUÇÃO	
ESCAVAÇÃO	- 0,163 m ³
FERRO	- 1,840 Kg/m
FORMA	- 1,080 m ²
CONCRETO (300 Kg/m ³)	- 0,063 m ³
CONSUMO DESCIDA D'ÁGUA	
CIMENTO	- 0,300 t/m ³
AREIA	- 0,861 t/m ³
BRITA	- 1,086 t/m ³
MADEIRA	- 0,013 t/m ²
FERRO	- 0,001 t/Kg
CONSUMO ENTRADA D'ÁGUA	
CIMENTO	0,0065 t/un
AREIA	0,0440 t/un
BRITA	0,0267 t/un
MADEIRA	0,0013 t/un
CONSUMO SAÍDA D'ÁGUA	
CIMENTO	0,0158 t/un
AREIA	0,0733 t/un
BRITA	0,0355 t/un
PEDRA	0,2160 t/un
MADEIRA	0,0033 t/un

BANQUETA DE ATERRO	
EXECUÇÃO	
ESCAVAÇÃO	0,015m ² /m
CONCRETO (210kg/m)	0,034m ² /m
FORMA	0,300m ² /m
CONSUMO	
CIMENTO	0,0071t/m
AREIA	0,0293t/m
BRITA	0,0482t/m
MADEIRA	0,0039t/m

NOTAS

ASSINATURAS E APROVAÇÃO

PROJETISTA:	PROPRIETÁRIO:
LEONARDO SILVEIRA LIMA ENGENHEIRO CIVIL - RNP: 0601581067	

APROVAÇÃO

GEO PAC AV. PADRE ANTÔNIO TOMÁS, N.º 2420, SALAS 301/302
BARRIO ALDEOTA | FORTALEZA
FONE: (85) 3241-3147 | EMAIL: GEOPAC@GEO PAC.COM.BR

PROPRIETÁRIO:
PREFEITURA MUNICIPAL DE ARACATI

OBRA:
PAVIMENTAÇÃO ASFÁLTICA NO MUNICÍPIO DE ARACATI

PROJETO:
PAVIMENTAÇÃO EM DIVERSOS TRECHOS DA ZONA SUL DE ARACATI

CONTEÚDO:
PROJETO DE DRENAGEM

IDENTIFICAÇÃO DOS DESENHOS:
DETALHE DISPOSITIVOS DE DRENAGEM
01. DETALHE DESCIDA D'ÁGUA
02. ESQUEMAS DOS DISPOSITIVOS DE DRENAGEM
03. DETALHE BANQUETA DE ATERRO

LOCAL: ARACATI/CE	DATA: JULHO/2021	PRANCHA: 122/124
DESENHO: FRANCISCO MENDES	ESCALA: INDICADA	CONTROLE: ARCT 21.11