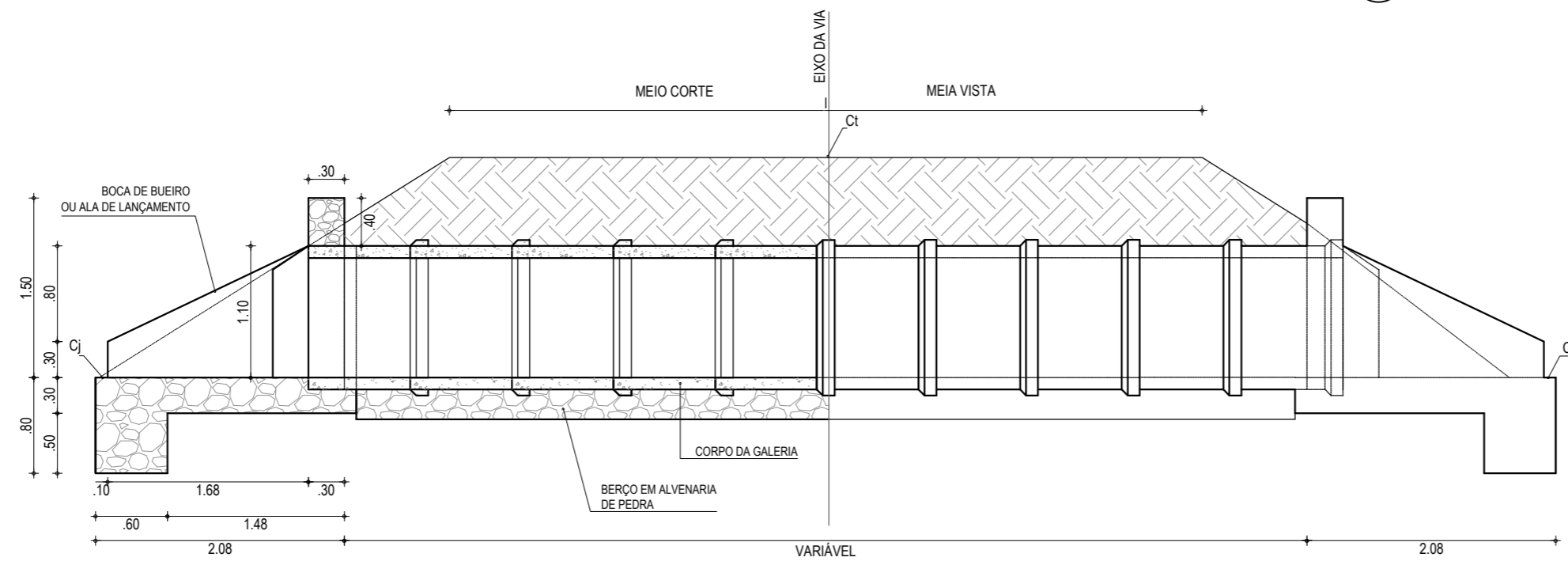
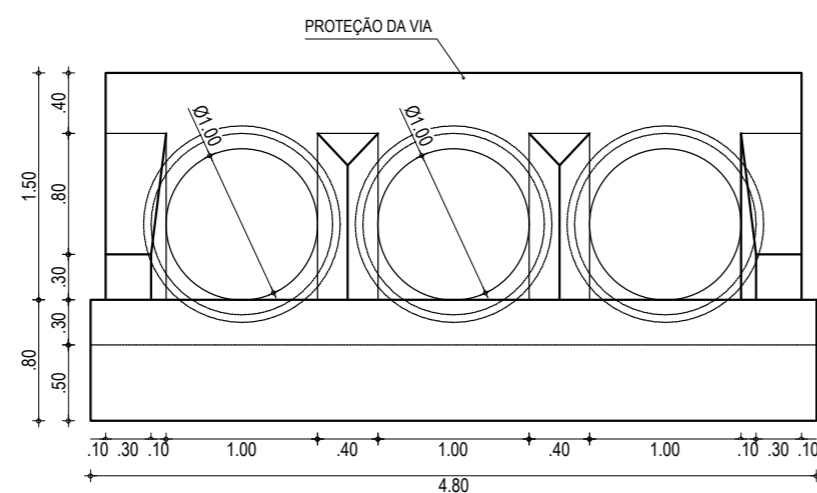


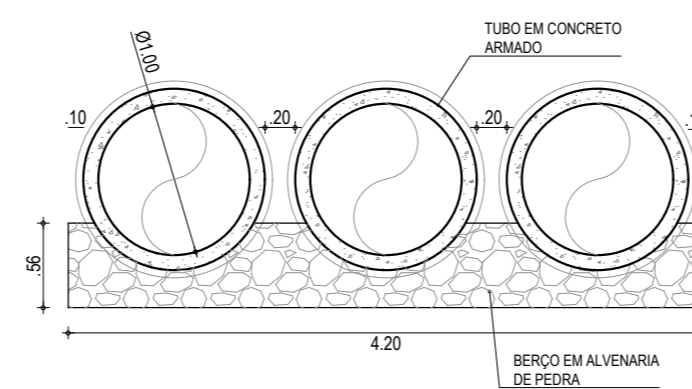
01 PLANTA BAIXA
ESCALA: 1/50



02 CORTE AA
ESCALA: 1/50



03 VISTA FRONTAL
ESCALA: 1/50



04 CORTE BB
ESCALA: 1/50

NOTAS

AS ETAPAS EXECUTIVAS A SEREM ATENDIDAS NA CONSTRUÇÃO DOS BUEIROS TUBULARES DE CONCRETO SÃO AS SEGUINTE:

- A LOCAÇÃO SERÁ EFETUADA COM PIQUETES ESPAÇADOS DE 5M, A DECLIVIDADE LONGITUDINAL DA OBRA DEVERÁ SER CONTÍNUA;
- ESCAVAÇÃO DAS TRINCHEIRAS NECESSÁRIAS À MOLDAGEM DOS BERÇOS, A QUAL PODERÁ SER EXECUTADA MANUAL OU MECANICAMENTE, DEVENDO SER PREVISTA UMA LARGURA SUPERIOR EM 30CM À DO BERÇO, PARA CADA LADO.
- INSTALAÇÃO DAS FORMAS LATERAIS AOS BERÇOS;
- EXECUÇÃO DA PORÇÃO INFERIOR DO BERÇO EM ALVENARIA DE PEDRA ARGAMASSADA, ATÉ SE ATINGIR A LINHA CORRESPONDENTE À GERATRIZ INFERIOR DOS TUBOS;
- INSTALAÇÃO DOS TUBOS SOBRE A PORÇÃO INFERIOR DO BERÇO, TÃO LOGO A ALVENARIA DE PEDRA ARGAMASSADA APRESENTE RESISTÊNCIA PARA ISTO. SE NECESSÁRIO, UTILIZAR GUIAS OU CALÇOS DE MADEIRA OU DE CONCRETO PRÉ-MOLDADO PARA FIXAR OS TUBOS NA POSIÇÃO CORRETA;
- COMPLEMENTAÇÃO DO BERÇO, IMEDIATAMENTE APÓS A INSTALAÇÃO DOS TUBOS;
- RETIRADA DAS FORMAS;
- REJUNTAMENTO DOS TUBOS COM ARGAMASSA DE CIMENTO-AREIA, TRAÇO 1:4;
- EXECUÇÃO DO REATERRO, PREFERENCIALMENTE COM O PRÓPRIO MATERIAL ESCAVADO, DESDE QUE SEJA DE BOA QUALIDADE. CASO NÃO SEJA, IMPORTAR MATERIAL SELECIONADO. A COMPACTAÇÃO DO MATERIAL DE REATERRO DEVERÁ SER EXECUTADA EM CAMADAS INDIVIDUAIS DE NO MÁXIMO 15CM DE ESPESURA, POR MEIO DE COMPACTADORES MANUAIS, TIPOS PLACAS VIBRATÓRIAS OU SOQUETES MECÂNICOS. O EQUIPAMENTO UTILIZADO DEVERÁ SER COMPATÍVEL COM O ESPAÇO PREVISTO NO PROJETO-TIPO ENTRE LINHAS DE TUBOS DE BUEIROS DUPLOS OU TRÍPLIOS. ESPECIAL ATENÇÃO DEVERÁ SER DADA NA COMPACTAÇÃO JUNTO ÀS PAREDES DOS TUBOS. O REATERRO DEVERÁ PROSSEGUIR ATÉ SE ATINGIR UMA ESPESURA DE 50CM ACIMA DA GERATRIZ SUPERIOR EXTERNA DO CORPO DO BUEIRO;
- EXECUÇÃO DAS BOCAS DE MONTANTE E JUSANTE. CASO AS BOCAS DE MONTANTE SEJAM DO TIPO CAIXA COLETORA DE SARJETA (BUEIROS DE GREIDE) OU DE TALVEGUE (BUEIRO DE GROTA), DEVERÃO SER ATENDIDOS PROCEDIMENTOS EXECUTIVOS PREVISTOS NA ESPECIFICAÇÃO CORRESPONDENTE A ESTES DISPOSITIVOS;
- CONCLUÍDAS AS BOCAS, DEVERÃO SER VERIFICADAS AS CONDIÇÕES DE CANALIZAÇÃO A MONTANTE E JUSANTE DA OBRA. TODAS AS EROSÕES ENCONTRADAS E QUE POSSAM VIR A COMPROMETER O FUNCIONAMENTO DA OBRA DEVERÃO SER TRATADAS COM ENROCAMENTO DE PEDRA ARRUMADA OU POR SOLUÇÕES ESPECÍFICAS DO PROJETO. DEVERÃO SER EXECUTADAS AS NECESSÁRIAS VALAS DE DERIVAÇÃO, A JUSANTE, E BACIAS DE CAPTAÇÃO, A MONTANTE, DE FORMA A DISCIPLINAR A ENTRADA E SAÍDA DO FLUXO D'ÁGUA NO BUEIRO.

ASSINATURAS E APROVAÇÃO

PROJETISTA: PROPRIETÁRIO:

LEONARDO SILVEIRA LIMA
ENGENHEIRO CIVIL - RNP: 0601581067

APROVAÇÃO

GEO PAC AV. PADRE ANTÔNIO TOMÁS, N.º 2420, SALAS 301/302
BARRIO ALBERTA FORTALEZA FONE: (85) 3241-3147 | EMAIL: GEOPAC@GEO PAC.COM.BR

PROPRIETÁRIO:
PREFEITURA MUNICIPAL DE ARACATI

OBRA:
PAVIMENTAÇÃO ASFÁLTICA NO MUNICÍPIO DE ARACATI

PROJETO:
PAVIMENTAÇÃO EM DIVERSOS TRECHOS DA ZONA SUL DE ARACATI

CONTEÚDO:
BUEIRO TRÍPLIO TUBULAR DE CONCRETO Ø 1,00m

IDENTIFICAÇÃO DOS DESENHOS:
01. PLANTA BAIXA
02. CORTE AA
03. VISTA FRONTAL
04. CORTE BB

LOCAL: ARACATI/CE DATA: JULHO/2021 PRANCHAS: 120/124
DESENHO: LEONARDO SILVEIRA ESCALA: INDICADA CONTROLE: ARCT 21.11