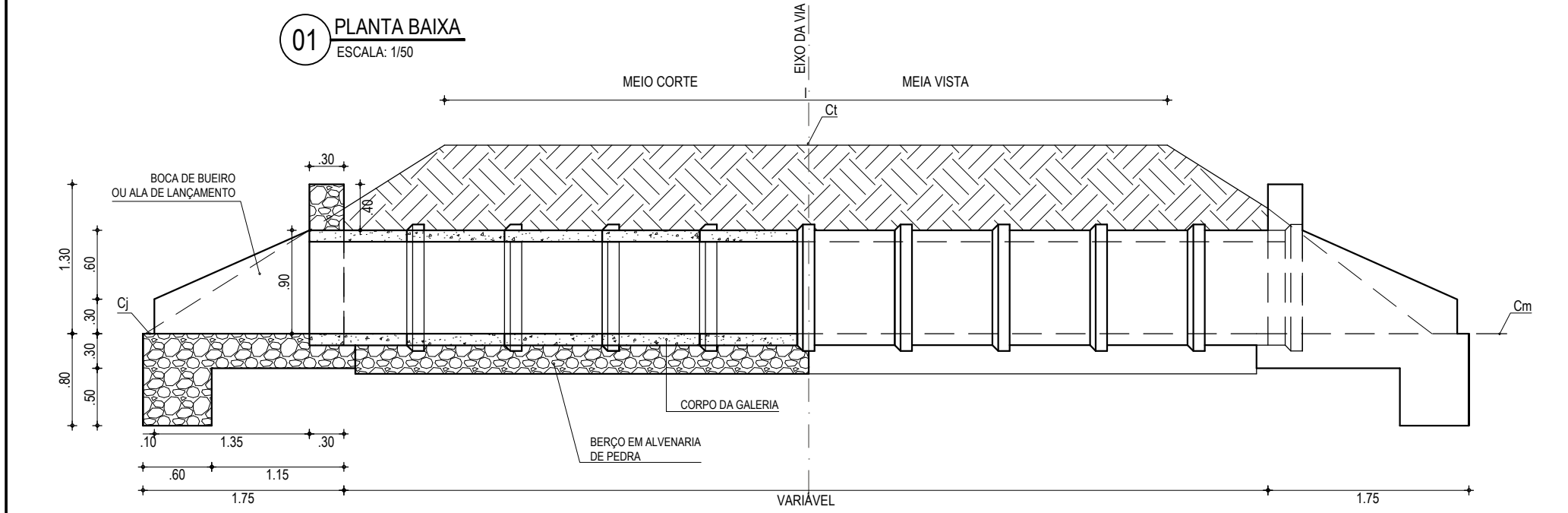
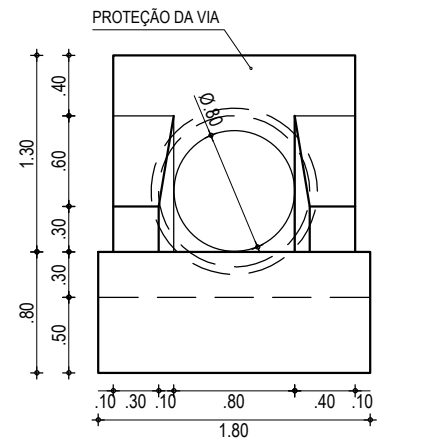


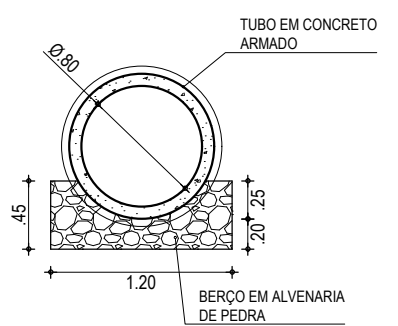
01 PLANTA BAIXA
ESCALA: 1/50



02 CORTE AA
ESCALA: 1/50



03 VISTA FRONTAL
ESCALA: 1/50



04 CORTE BB
ESCALA: 1/50

ASSINATURAS E APROVAÇÃO

PROJETISTA:	PROPRIETÁRIO:
LEONARDO SILVEIRA LIMA ENGENHEIRO CIVIL - RNP: 0601581067	

APROVAÇÃO:

GOPAC AV. PADRE ANTÔNIO TOMÁS, N.º 2420, SALAS 301/302
BAIRRO ALDEOTA | FORTALEZA/CE
FONE: (85) 3241-3147 | EMAIL: GEOPAC@GEOPAC.COM.BR

PROPRIETÁRIO:	PREFEITURA MUNICIPAL DE ARACATI	
OBRA:	PAVIMENTAÇÃO ASFÁLTICA NO MUNICÍPIO DE ARACATI	
PROJETO:	PAVIMENTAÇÃO EM DIVERSOS TRECHOS DA ZONA SUL DE ARACATI	
CONTEÚDO:	PROJETO DE DRENAGEM - DETALHES DE BSTC Ø 80cm	
IDENTIFICAÇÃO DOS DESENHOS:	01. PLANTA BAIXA 02. CORTE AA 03. VISTA FRONTAL 04. CORTE BB	

LOCAL: ARACATI/CE	DATA: JULHO/2021	PRANCHA: 118/124
DESENHO: F. MENDES	ESCALA: INDICADA	CONTROLE: ARCT 21 11