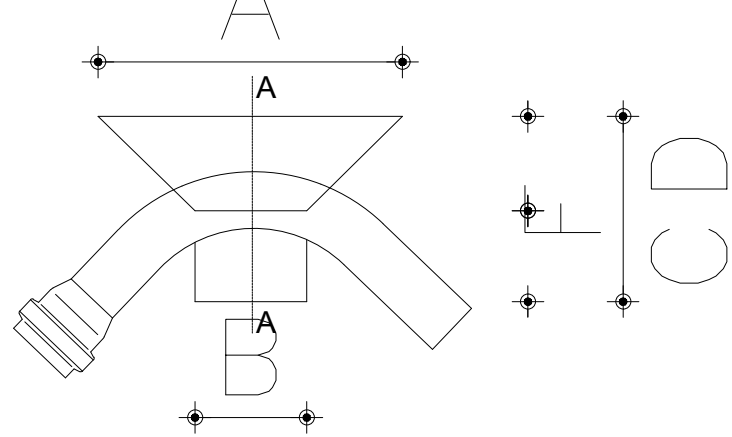
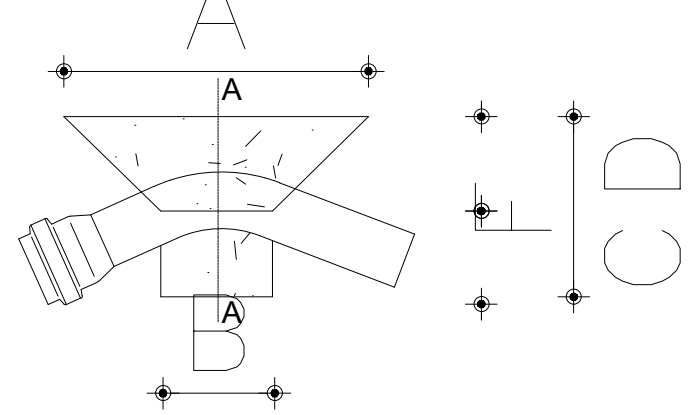


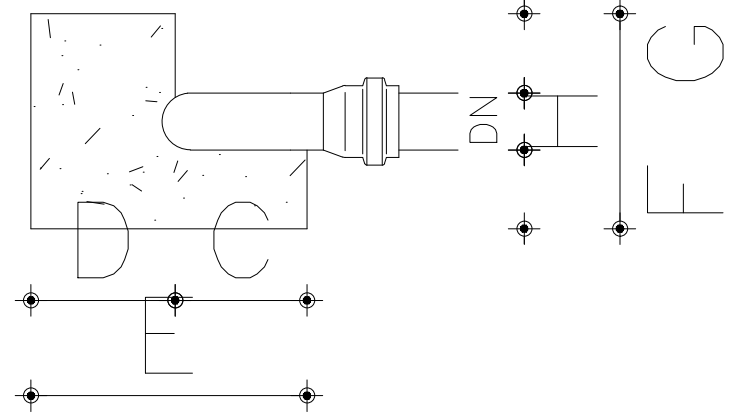
CURVA 90°
VISTA SUPERIOR



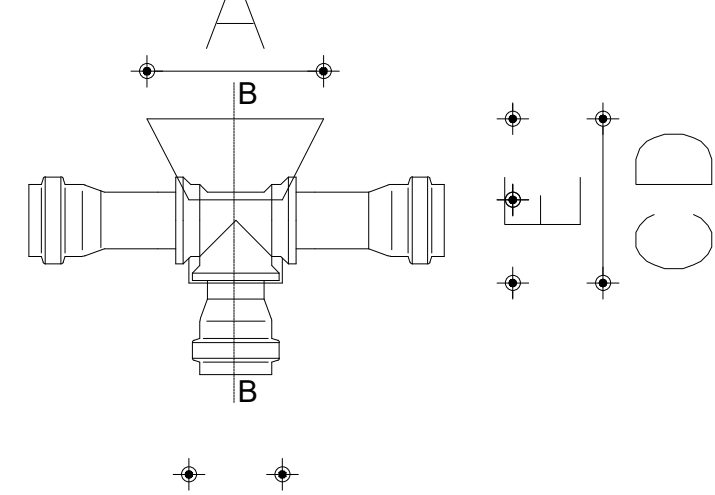
CURVA 45°
VISTA SUPERIOR



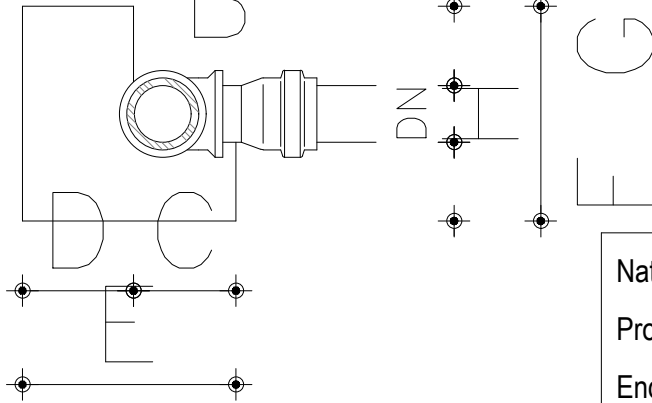
CURVA 90°
CORTE A-A



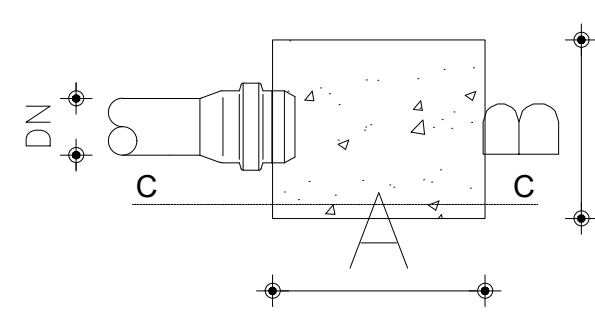
TÊ 90°
VISTA SUPERIOR



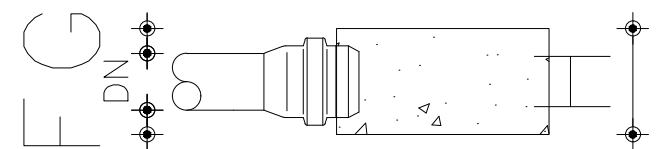
TÊ 90°
CORTE B-B



CAP
VISTA SUPERIOR



CAP
CORTE C-C



Natureza: SISTEMA DE ABASTECIMENTO DE ÁGUA RURAL
 Proprietário: PREFEITURA MUNICIPAL DE ARACATI
 Endereço da Obra: LOCALIDADE DE TANQUE DO LIMA - ARACATI -CE

Nº	DESCRIÇÃO	DATA	PROJETO	DESENHO
REVISÕES				

PREFEITURA MUNICIPAL DE ARACATI
 SECRETARIA DE INFRA ESTRUTURA
 GERENCIA DE PROJETOS E ENGENHARIA

CONTEÚDO:
 DETALHES

PRANCHA:
04

SAA

SISTEMA DE ABASTECIMENTO
 DE ÁGUA

DATA
 SET/2020

Nº FOLHAS
 04/07

ASSUNTO:
 BLOCO DE ANCORAGEM

DESENHO: DANIEL PESSOA
 ESCALA: 1/10