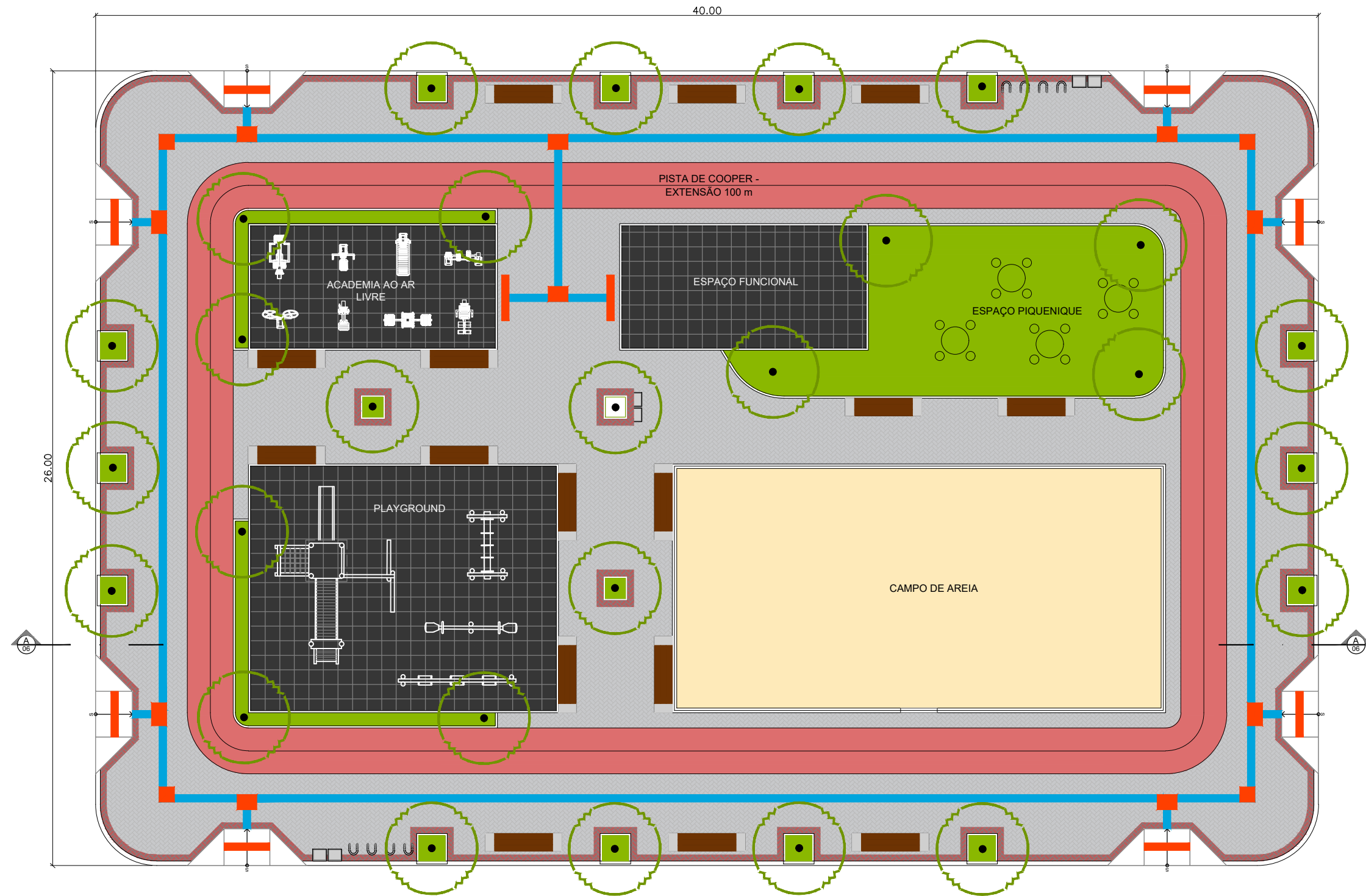

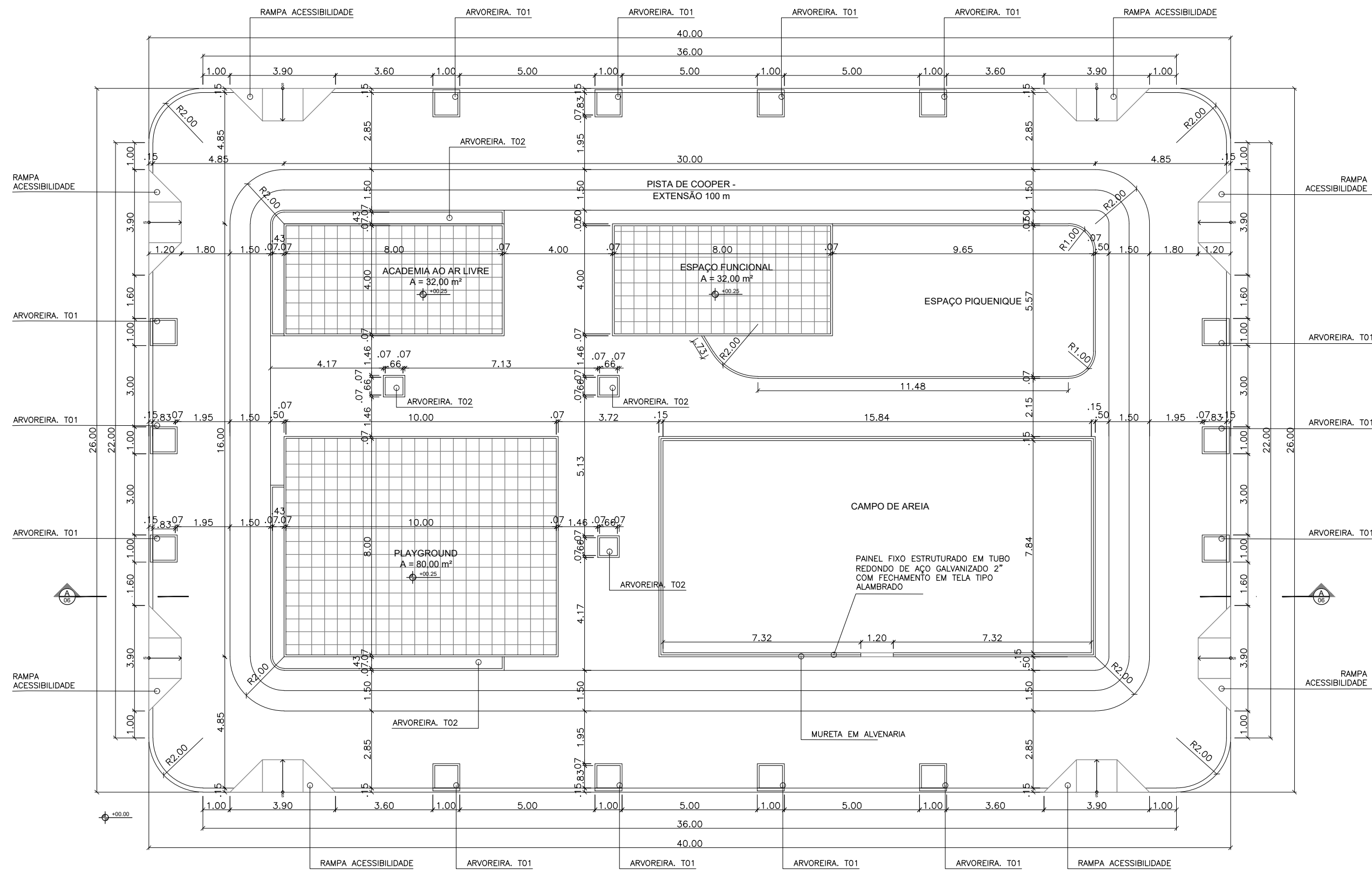


PRAÇA TIPO C - 1.040,00 m²




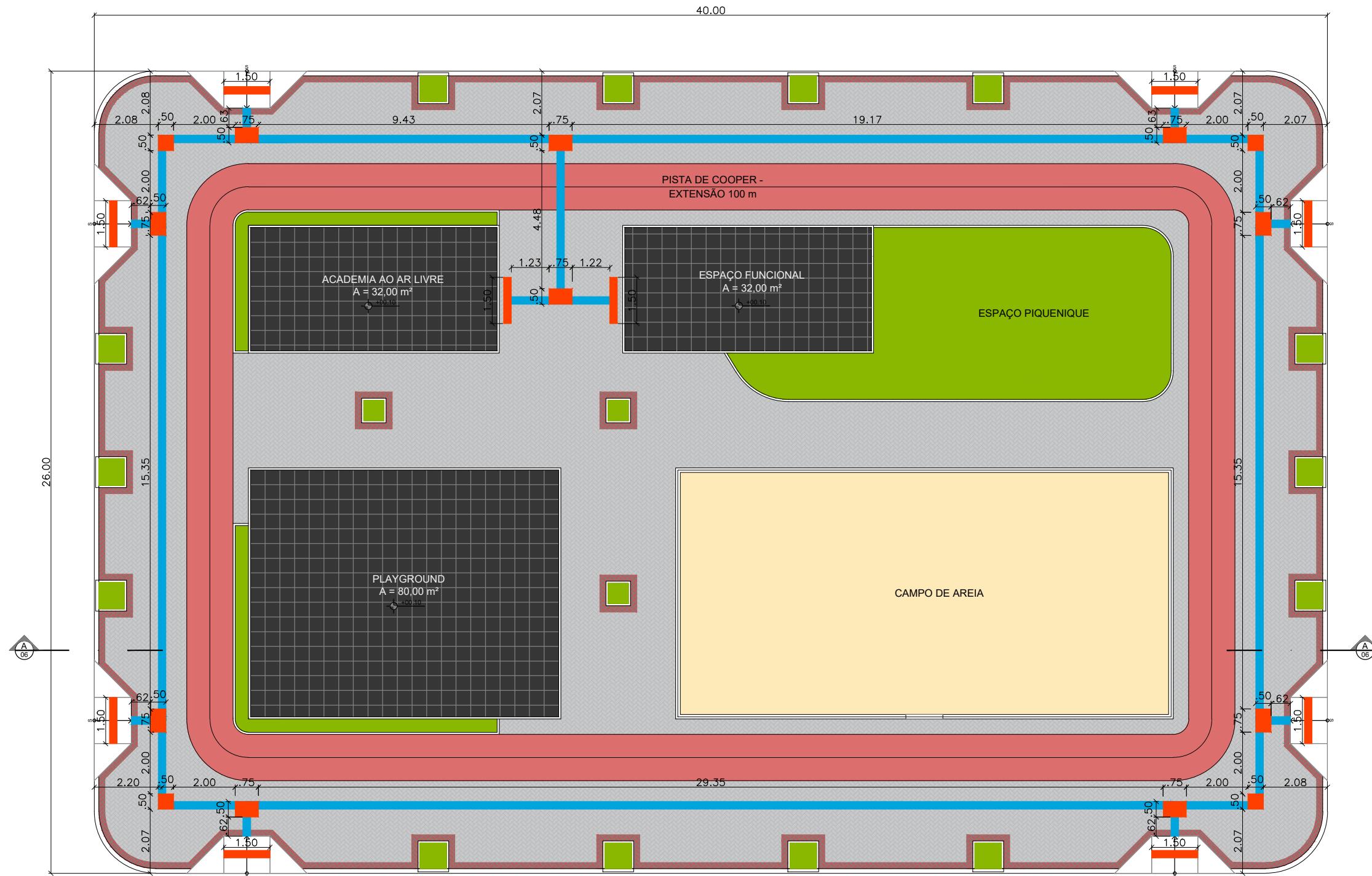
01 PLANTA BAIXA GERAL
ESCALA 1/150

 <p>PREFEITURA DO ARACATI ALEGRIA DE SER ARACATIENSE</p>	PROJETO: PRAÇA PADRÃO - TIPO C	ASSUNTO: PLANTA BAIXA	PRANCHA: 1/9	
	ARQUITETO: PEDRO ELIAS C. M. DE OLIVEIRA CAU 173917-4	DESENHO: PEDRO		ESCALA: 1/150
	SECRETARIA: SEINFRA	DATA: MAR/2021		
	LOCAL: DIVERSOS			




01 PLANTA BAIXA COTADA
 ESCALA 1/150

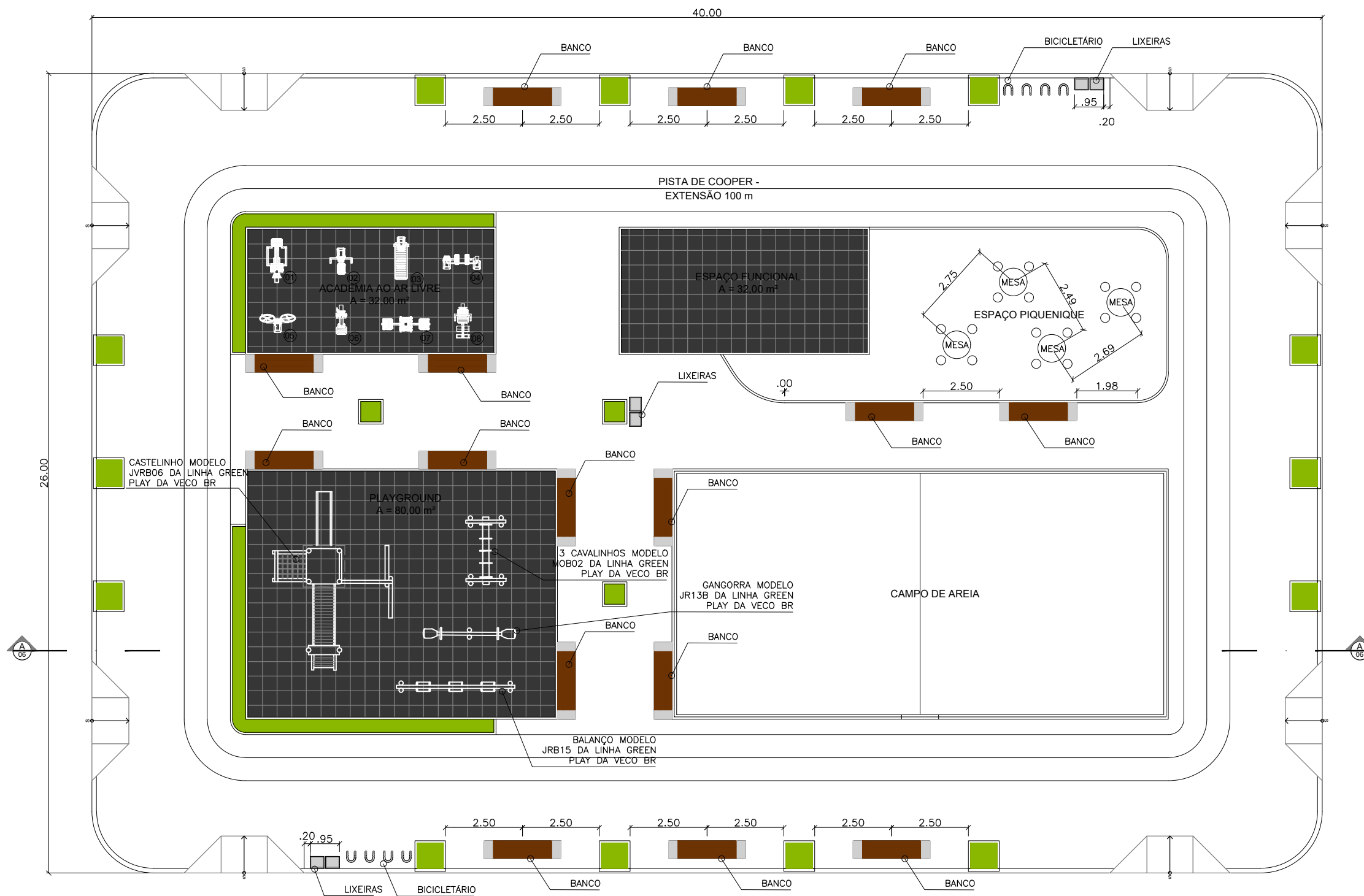
 <p>PREFEITURA DO ARACATI ALEGRIA DE SER ARACATIENSE</p>	PROJETO: PRAÇA PADRÃO - TIPO C	ASSUNTO: PLANTA BAIXA COTADA	PRANCHA: 2/9	
	ARQUITETO: PEDRO ELIAS C. M. DE OLIVEIRA CAU 173917-4	DESENHO: PEDRO		ESCALA: 1/150
	SECRETARIA: SEINFRA	DATA: MAR/2021		
	LOCAL: DIVERSOS			



- PISO EM BLOQUETE CINZA - PAGINAÇÃO ESPINHA DE PEIXE
ÁREA = 440,56 m²
- PISO EM BLOQUETE VERMELHO - PAGINAÇÃO ESPINHA DE PEIXE
ÁREA = 34,23 m²
- PISO EMBORRACHADO PRETO + MALHA Q61
ÁREA = 144,00 m²
- PISO TÁTIL DIRECIONAL NA COR MARROM - VER PRANCHA DE DETALHAMENTO
EXTENSÃO: 116,56 m
- PISO TÁTIL DE ALERTA NA COR MARROM - VER PRANCHA DE DETALHAMENTO
EXTENSÃO: 34,00 m
- FORRAÇÃO EM GRAMA ESMERALDO
ÁREA = 82,65 m²
- PISO DE AREIA
ÁREA = 128,00 m²
- PINTURA EPOX VERMELHA SOBRE BLOQUETE DE CONCRETO
ÁREA = 150,00 m²


01 PLANTA DE PAGINAÇÃO DE PISO
ESCALA 1/150

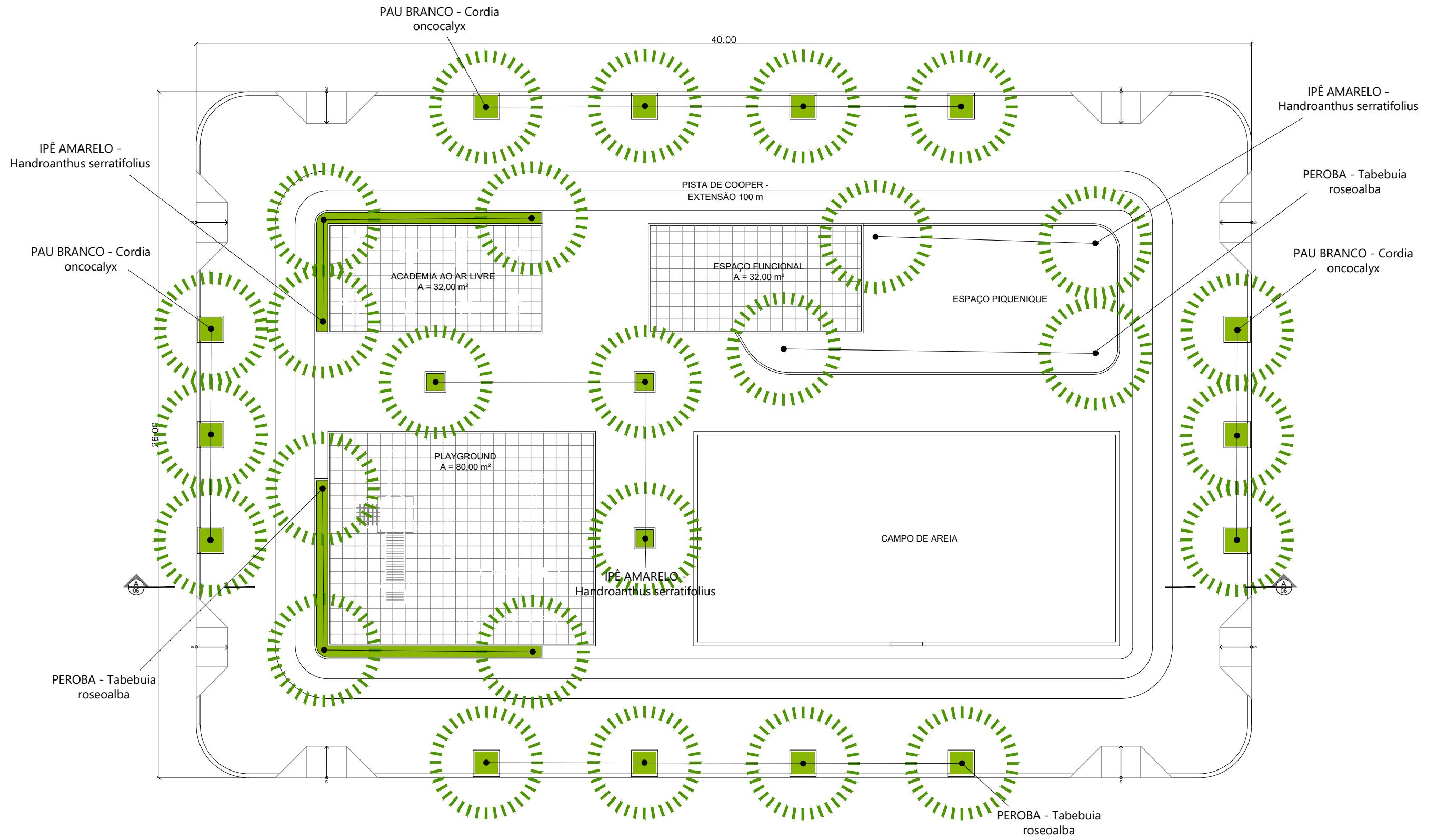
 <p>PREFEITURA DO ARACATI ALEGRIA DE SER ARACATIENSE</p>	PROJETO: PRAÇA PADRÃO - TIPO C	ASSUNTO: PLANTA BAIXA PAGINAÇÃO PISO	3/9	
	ARQUITETO: PEDRO ELIAS C. M. DE OLIVEIRA CAU 173917-4	DESENHO: PEDRO		ESCALA: 1/150
	SECRETARIA: SEINFRA	DATA: MAR/2021		
	LOCAL: DIVERSOS			




- 01 MODELO FIT 03 DA LINHA ACADEMIA PARA TODOS DA VECO BR
- 02 MODELO GYM 11 DA LINHA ACADEMIA PARA TODOS DA VECO BR
- 03 MODELO FIT 14 DA LINHA ACADEMIA PARA TODOS DA VECO BR
- 04 MODELO FIT 05 DA LINHA ACADEMIA PARA TODOS DA VECO BR
- 05 MODELO FIT 10 DA LINHA ACADEMIA PARA TODOS DA VECO BR
- 06 MODELO GYM 10 DA LINHA ACADEMIA PARA TODOS DA VECO BR
- 07 MODELO FIT 13 DA LINHA ACADEMIA PARA TODOS DA VECO BR
- 08 MODELO FIT 07 DA LINHA ACADEMIA PARA TODOS DA VECO BR

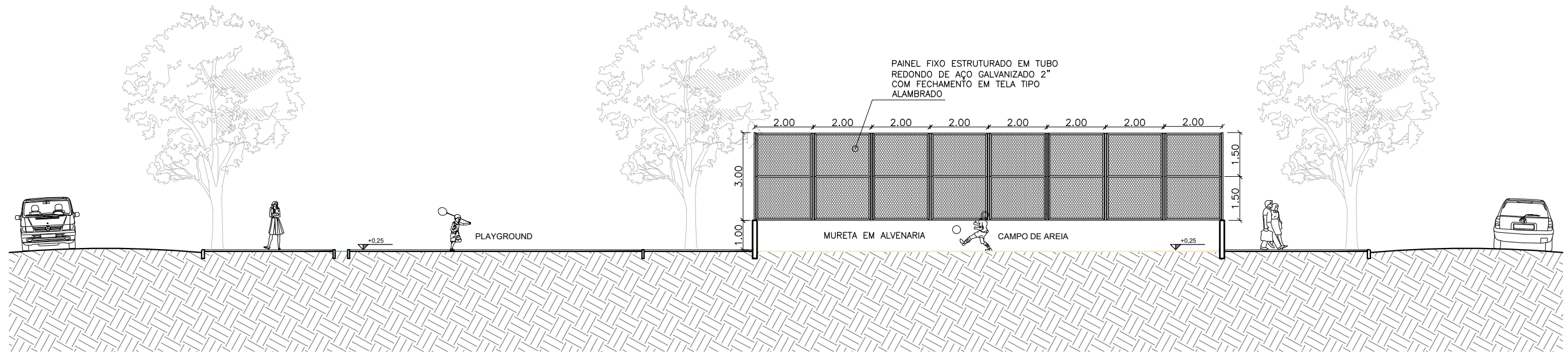
01 PLANTA DE LAYOUT MOBILIÁRIO
ESCALA 1/150

 <p>PREFEITURA DO ARACATI ALEGRIA DE SER ARACATIENSE</p>	PROJETO: PRAÇA PADRÃO - TIPO C	ASSUNTO: PLANTA BAIXA LAYOUT MOBILIÁRIO	4/9	
	ARQUITETO: PEDRO ELIAS C. M. DE OLIVEIRA CAU 173917-4	DESENHO: PEDRO		ESCALA: 1/150
	SECRETARIA: SEINFRA	DATA: MAR/2021		
	LOCAL: DIVERSOS			

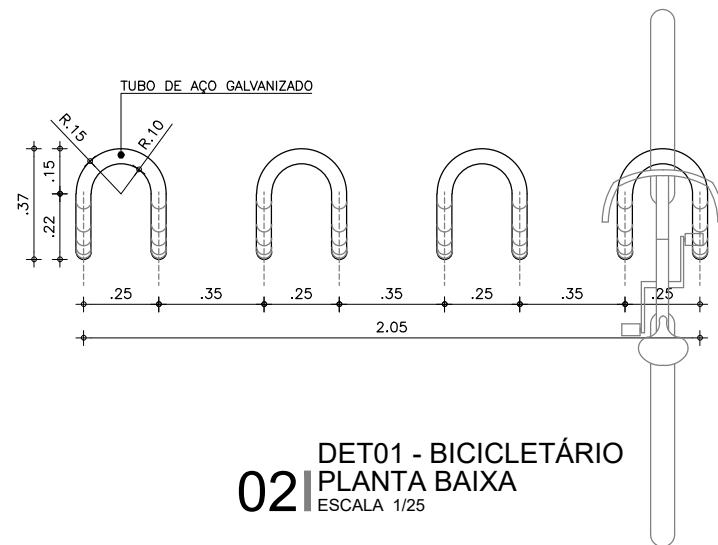


01 PLANTA DE PAISAGISMO
ESCALA 1/150

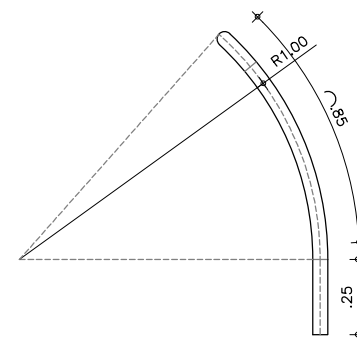
 <p>PREFEITURA DO ARACATI ALEGRIA DE SER ARACATIENSE</p>	PROJETO: PRAÇA PADRÃO - TIPO C	ASSUNTO: PLANTA BAIXA PAISAGISMO	PRANCHA: 5/9	
	ARQUITETO: PEDRO ELIAS C. M. DE OLIVEIRA CAU 173917-4	DESENHO: PEDRO		ESCALA: 1/150
	SECRETARIA: SEINFRA	DATA: MAR/2021		
	LOCAL: DIVERSOS			



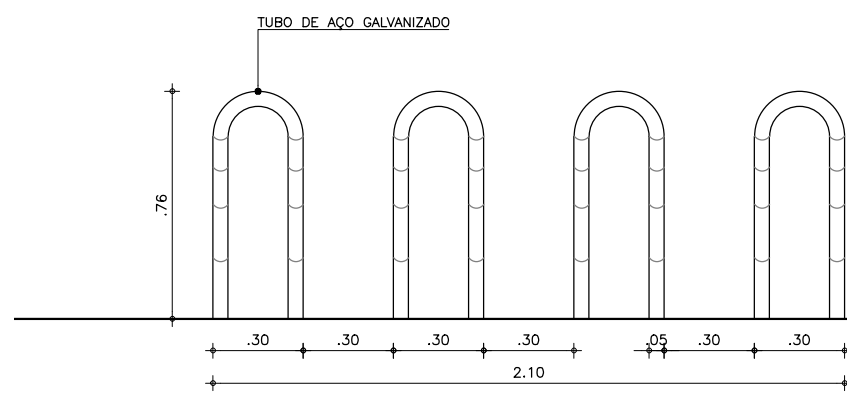
01 CORTE AA
ESCALA 1/150



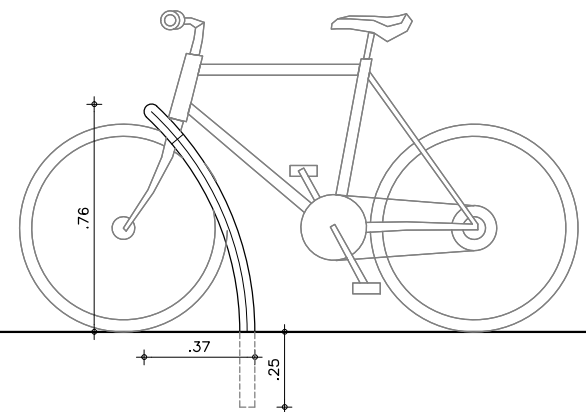
02 DET01 - BICICLETÁRIO
PLANTA BAIXA
ESCALA 1/25




03 DET02 - BICICLETÁRIO
CORTE TRANSVERSAL
ESCALA 1/25



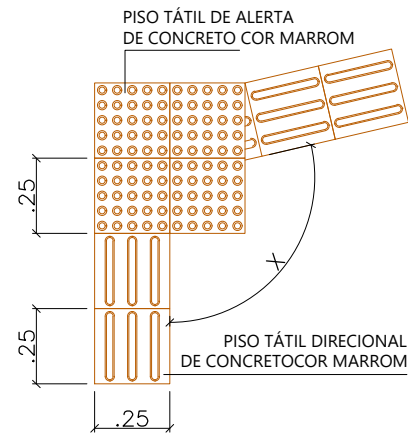
04 DET03 - BICICLETÁRIO
VISTA FRONTAL
ESCALA 1/25



05 DET04 - BICICLETÁRIO
VISTA LATERAL
ESCALA 1/25

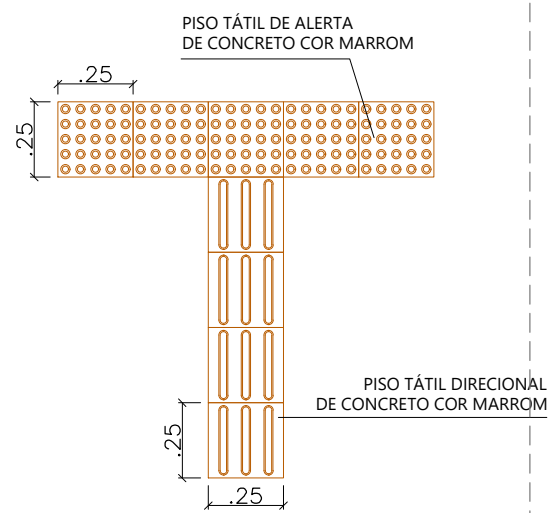
 <p>PREFEITURA DO ARACATI ALEGRIA DE SER ARACATIENSE</p>	PROJETO: PRAÇA PADRÃO - TIPO C	ASSUNTO: CORTE AA DETALHAMENTOS - BICICLETÁRIO	<p>6/9</p>
	ARQUITETO: PEDRO ELIAS C. M. DE OLIVEIRA CAU 173917-4	DESENHO: PEDRO	
	SECRETARIA: SEINFRA	ESCALA: 1/150 1/25	
	LOCAL: DIVERSOS	DATA: MAR/2021	

MUDANÇA DE DIREÇÃO (90° ≤ X ≤ 150°)



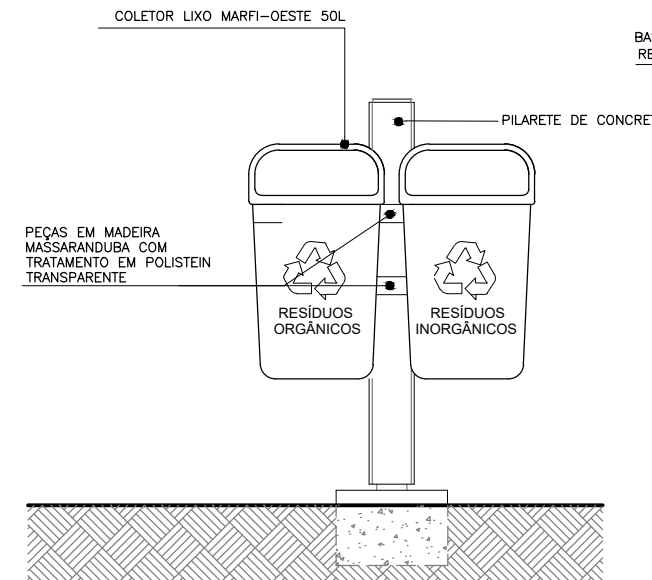
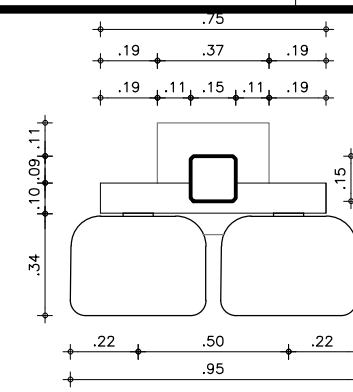
01 DET01 - PISO TÁTIL MUDANÇA DE DIREÇÃO
ESCALA 1/25

ALERTA DE RAMPA

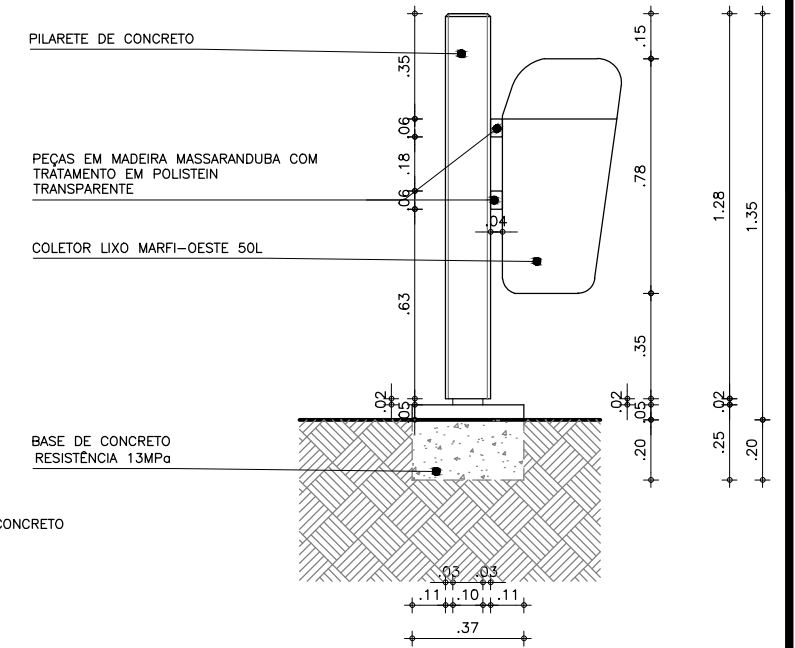


02 DET02 - PISO TÁTIL MUDANÇA DE DIREÇÃO
ESCALA 1/25

03 DET03 - LIXEIRA PLANTA BAIXA
ESCALA 1/25

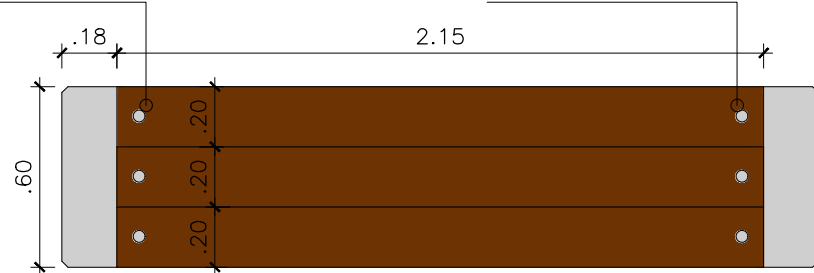


04 DET04 - LIXEIRAS VISTA FRONTAL
ESCALA 1/25

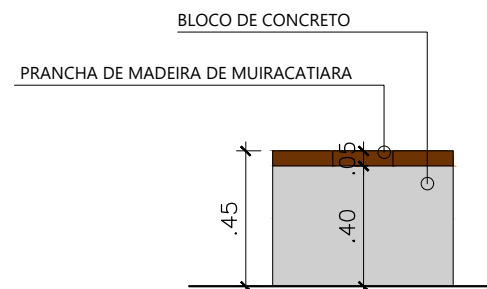


05 DET05 - LIXEIRAS CORTE TRANSVERSAL
ESCALA 1/25

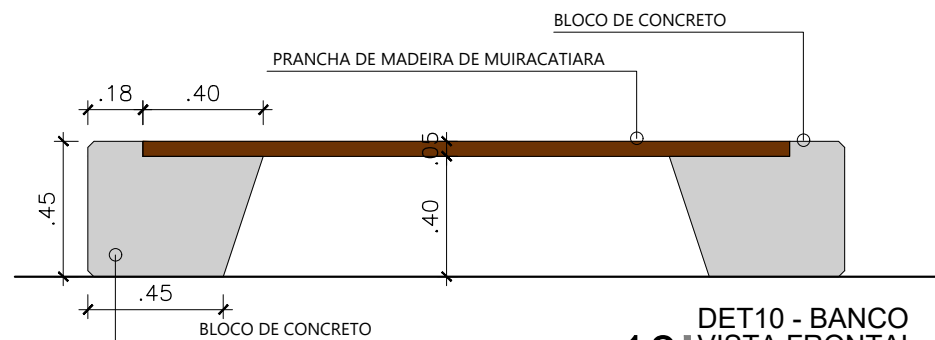
CHUMBADOR MECÂNICO PARABOLT TIPO PBA 5/16 mm



08 DET08 - BANCO PLANTA BAIXA
ESCALA 1/25

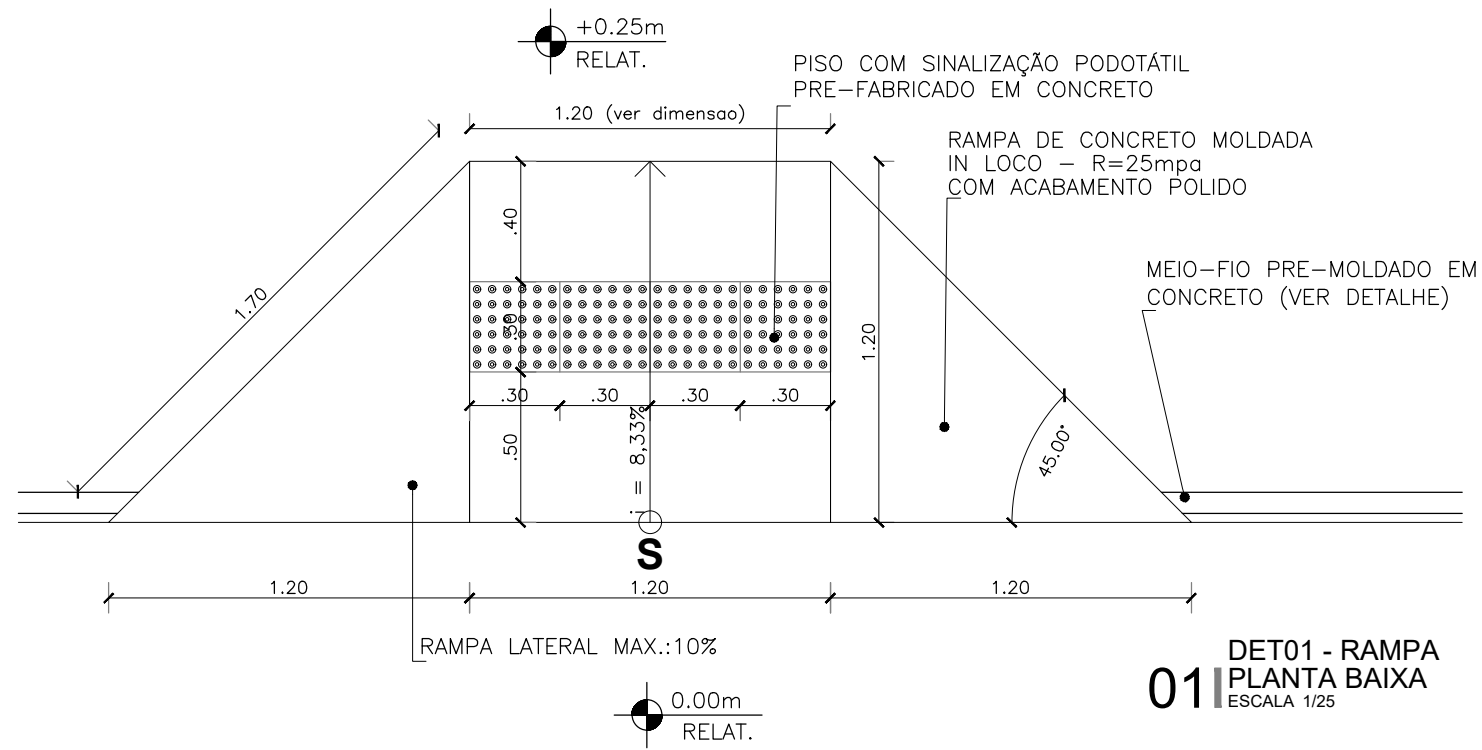


09 DET09 - BANCO VISTA LATERAL
ESCALA 1/25

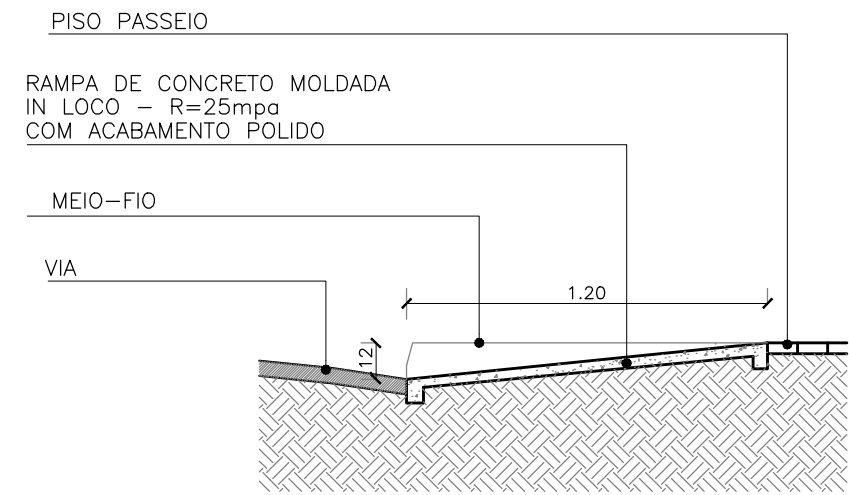


10 DET10 - BANCO VISTA FRONTAL
ESCALA 1/25

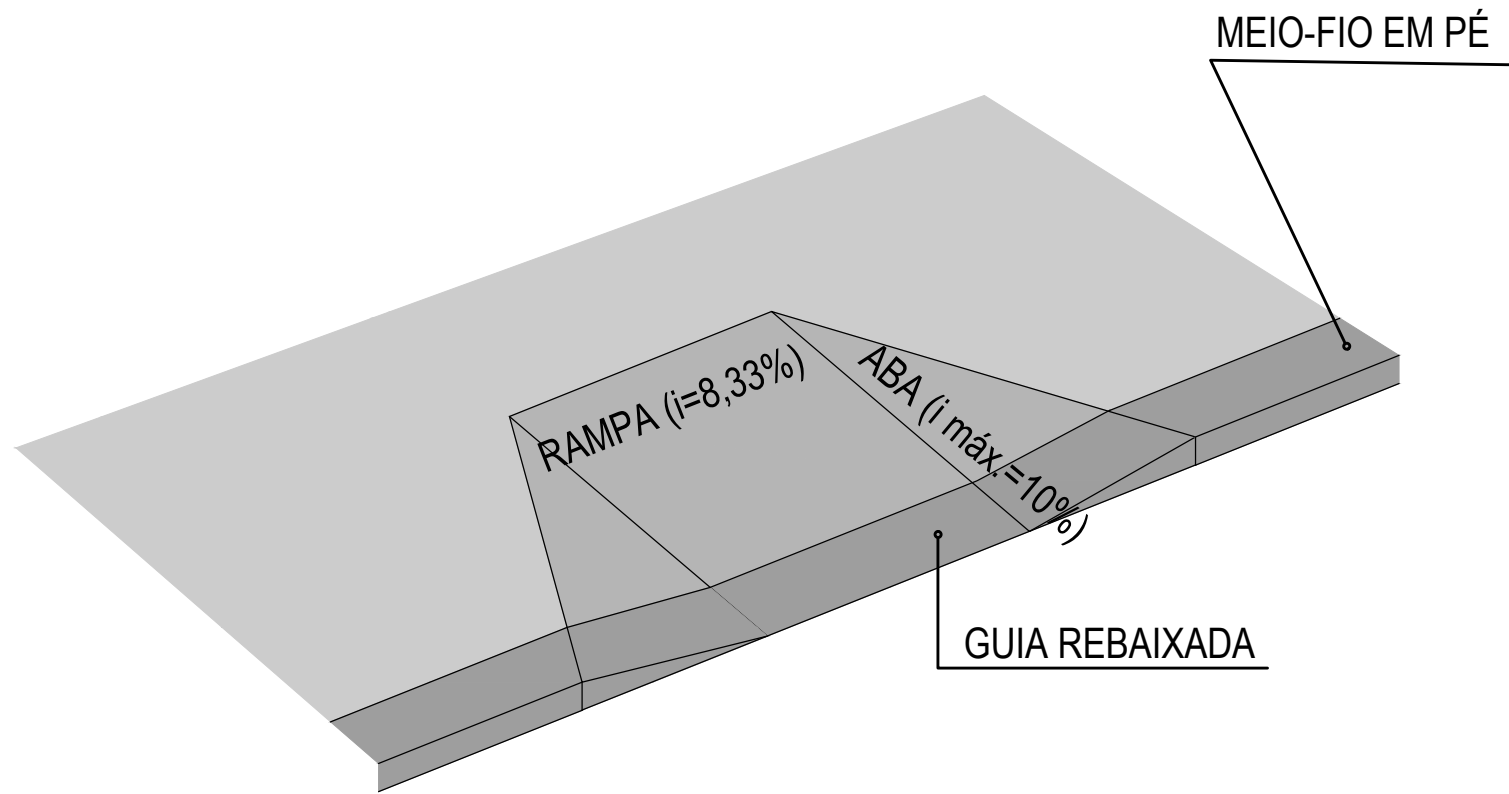
<p>PREFEITURA DO ARACATI ALEGRIA DE SER ARACATIENSE</p>	PROJETO: PRAÇA PADRÃO - TIPO C	ASSUNTO: DETALHAMENTOS	PRANCHA: 7/9	
	ARQUITETO: PEDRO ELIAS C. M. DE OLIVEIRA CAU 173917-4	DESENHO: PEDRO		ESCALA: 1/25
	SECRETARIA: SEINFRA	DATA: MAR/2021		
	LOCAL: DIVERSOS			



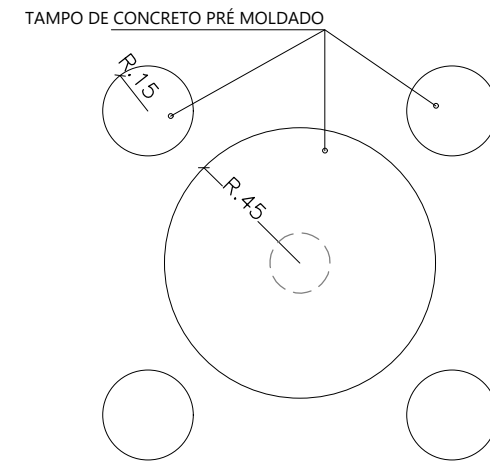
01 DET01 - RAMPA
PLANTA BAIXA
ESCALA 1/25



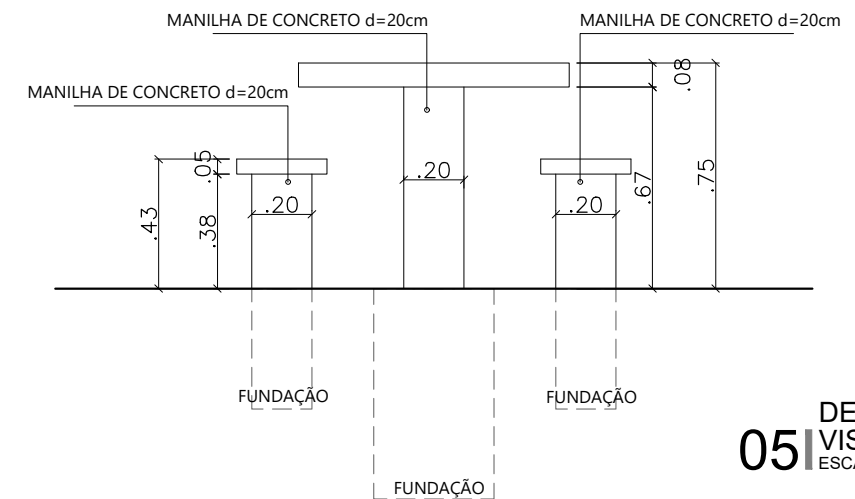
02 DET02 - RAMPA
CORTE TRANSVERSAL
ESCALA 1/25



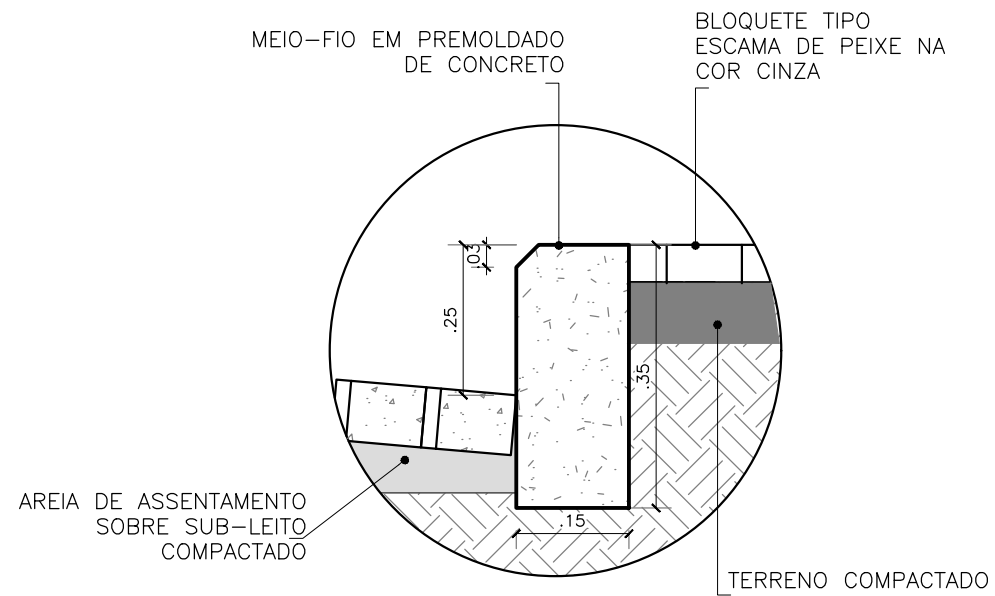
03 DET03 - RAMPA
PERSPECTIVA
ESCALA 1/25



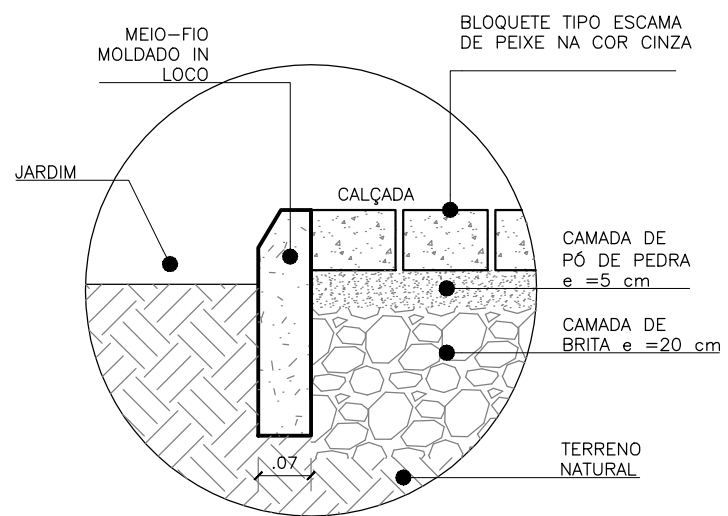
04 DET04 - MESA
PLANTA BAIXA
ESCALA 1/25



05 DET05 - MESA
VISTA LATERAL
ESCALA 1/25

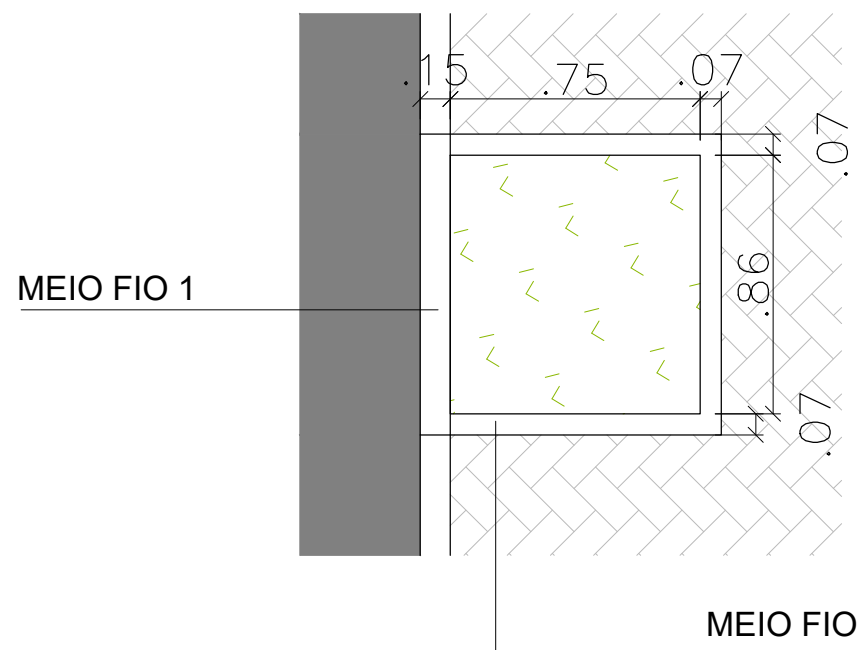


01 DET01 - MEIO FIO 1
CORTE TRANSVERSAL
ESCALA 1/10



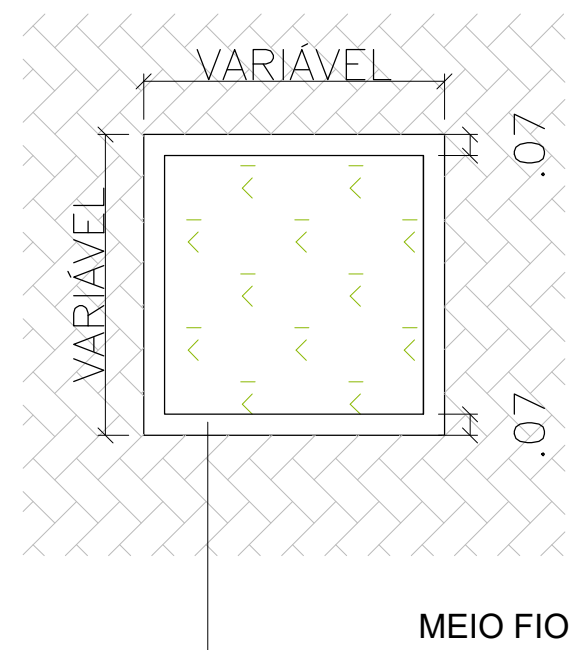
02 DET02 - MEIO FIO 2
CORTE TRANSVERSAL
ESCALA 1/10

ARVOREIRA T01



03 DET03 - ARVOREIRA 01
PLANTA BAIXA
ESCALA 1/25

ARVOREIRA T02



04 DET04 - ARVOREIRA 02
PLANTA BAIXA
ESCALA 1/25