

RUA DUQUE DE CAXIAS

59.99

3.71

30.35

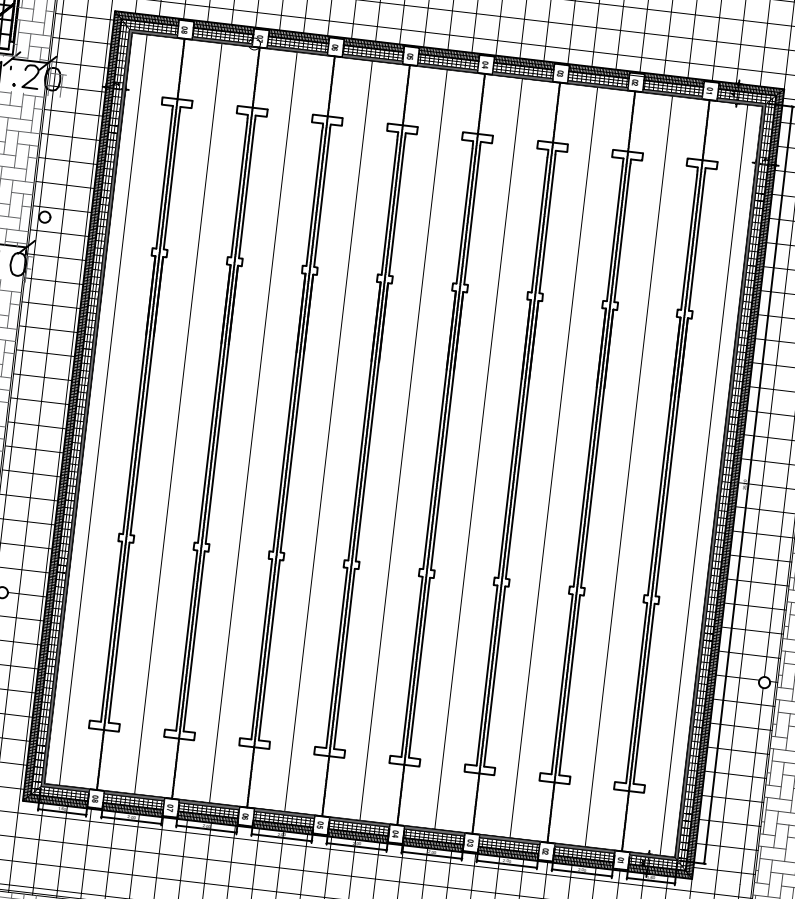
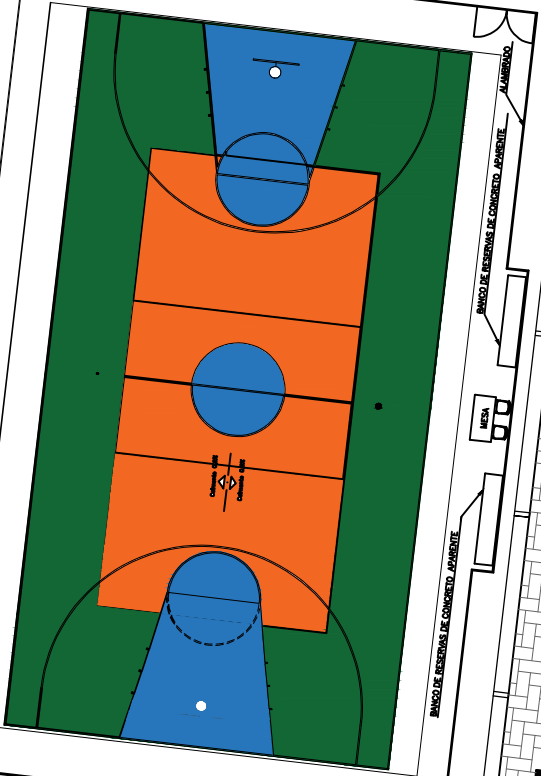
32.40

35.50

7.08

53.08

ÁREA



15.12

24.29

20.17

ESTACIONAMENTO

2.50

5.00

14.17

4.00

1.80

14.12



Sala 01

Sala 02

Sala 03

Sala 04

Sala 05

Sala 06

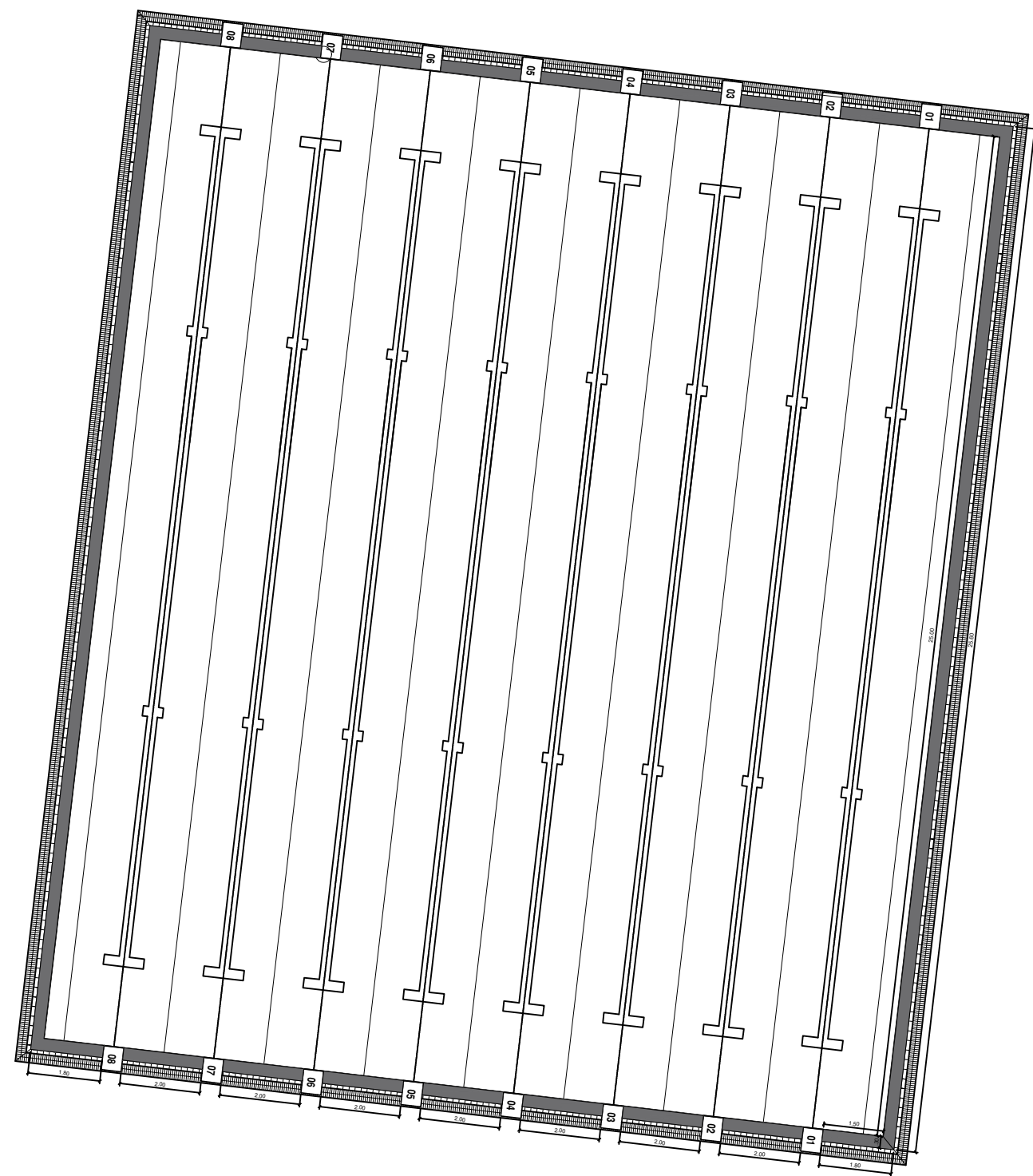
01 PLANTA BAIXA
ESCALA: 250




PROJETO: PROJETOS COMPLEMENTARES
 ARQUITETA: Eliana Maria da Silva Medeiros CAU A116605-0
 SECRETARIA: SEINFRA
 LOCAL: Borda da Piscina Colégio Municipal.

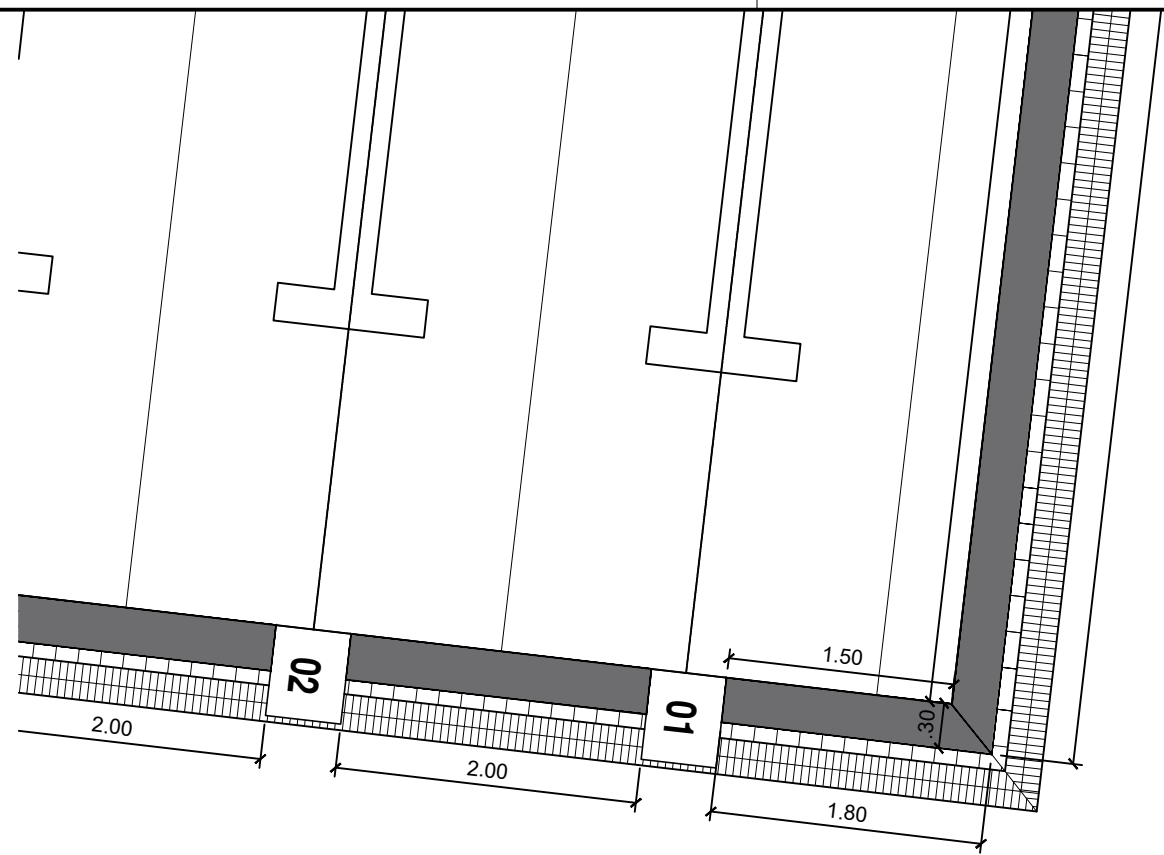
ASSUNTO: PLANTA BAIXA
 DESENHO: Eliana Medeiros
 DATA: Março /2021
 ESCALA: 1/250

PRANCHA: 1/6

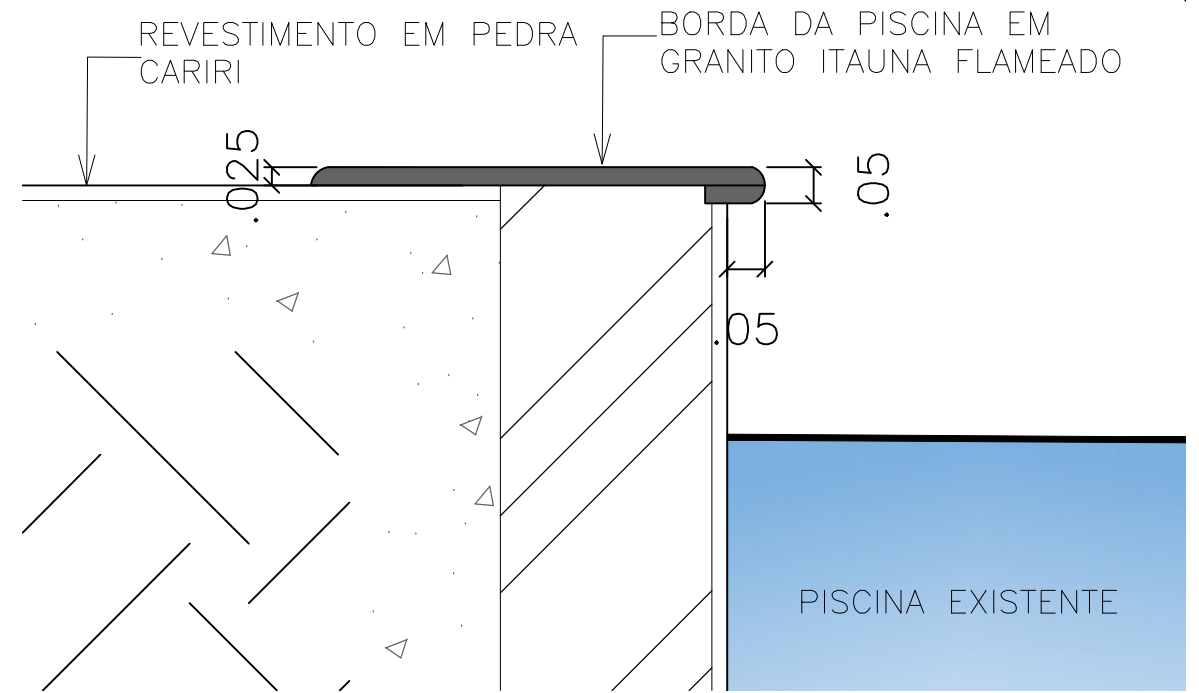


01 PLANTA BAIXA - BORDA DA PISCINA
 ESCALA: 150

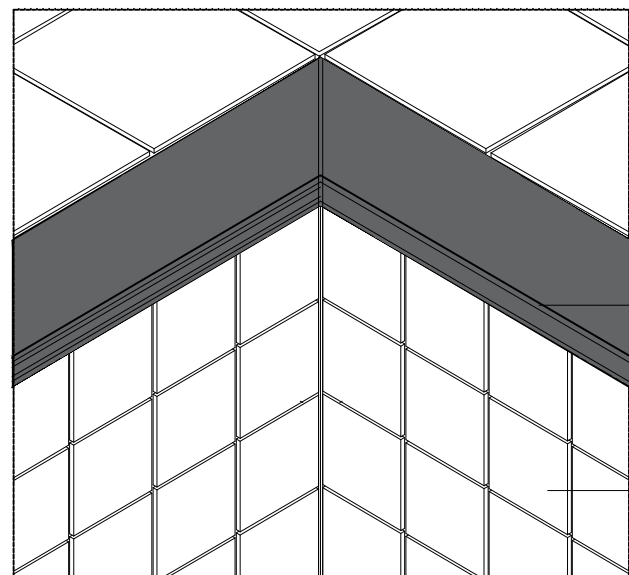
 <p>PREFEITURA DO ARACATI AS PESSOAS EM PRIMEIRO LUGAR</p>	PROJETO: PROJETOS COMPLEMENTARES	ASSUNTO: PLANTA BAIXA	PRANCHA:
	ARQUITETA: Eliana Maria da Silva Medeiros CAU A116605-0	Borda da Piscina	2/6
	SECRETARIA: SEINFRA	DESENHO: Eliana Medeiros	
	LOCAL: Borda da Piscina Colégio Municipal.	DATA: Março /2021	1/150



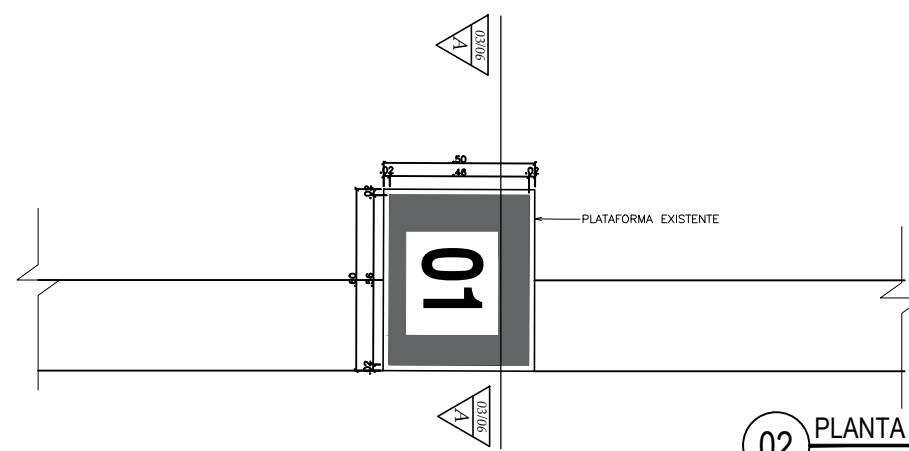
01 PLANTA BAIXA - DETALHE BORDA
ESCALA: 1/50



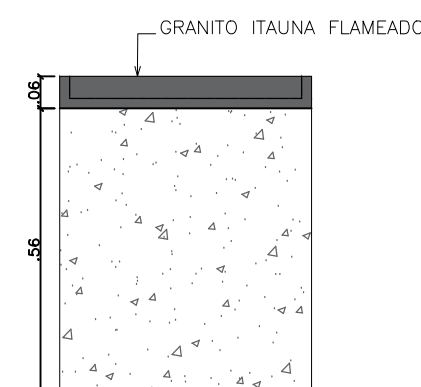
02 DETALHE BORDA
ESCALA: 1/50



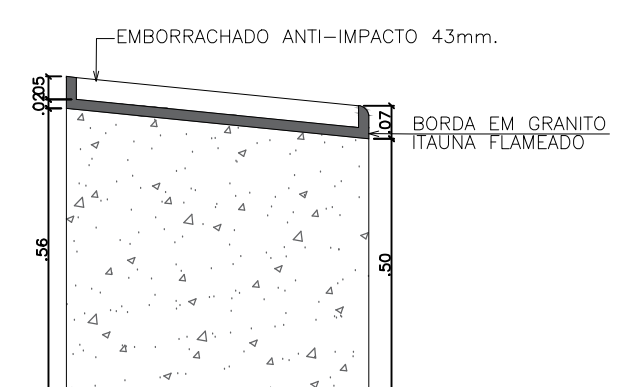
03 PERSPECTIVA CANTO BORDA
ESCALA: 1/15




02 PLANTA BAIXA PLATAFORMA
ESCALA: 1/25

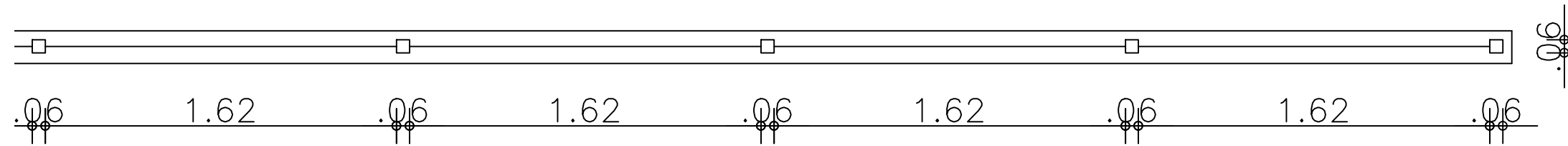


02 VISTA FRONTAL PLATAFORMA
ESCALA: 1/20

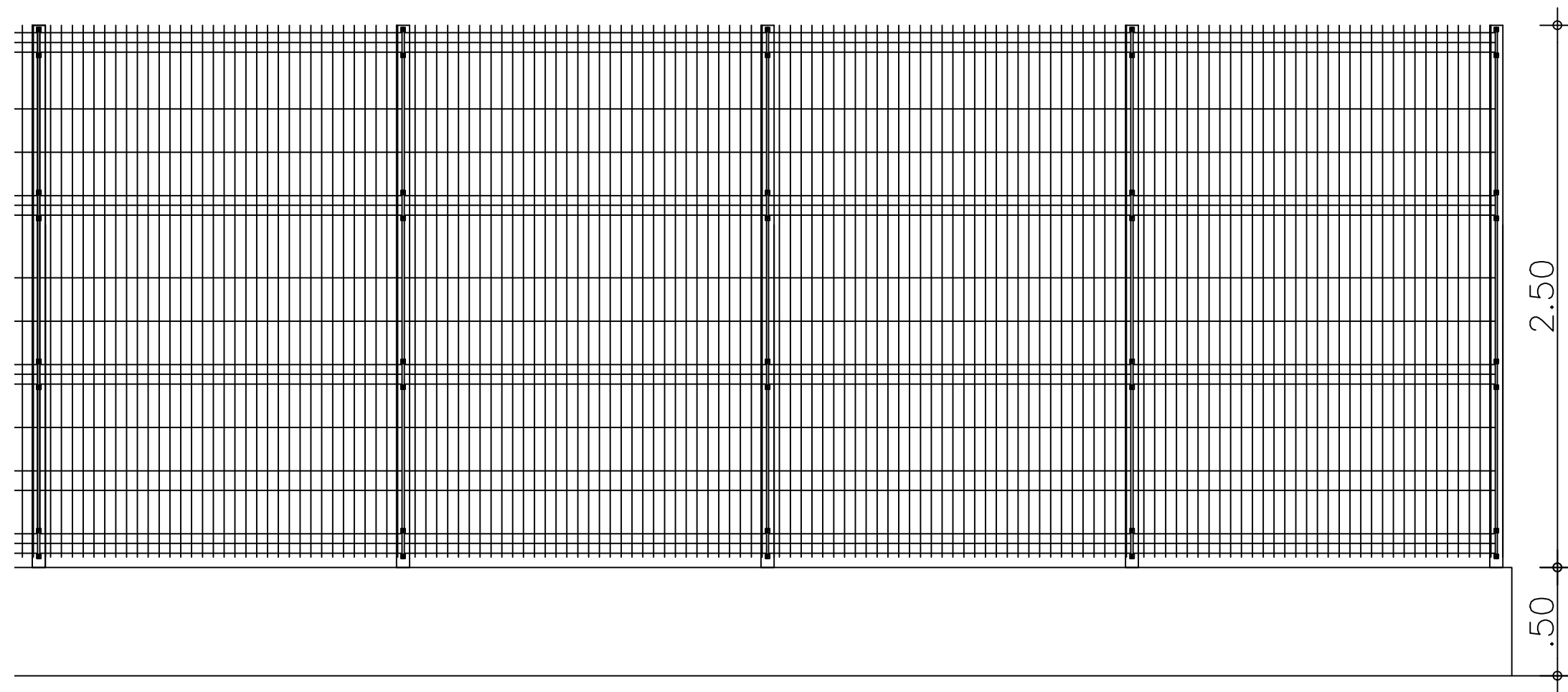


02 CORTE AA PLATAFORMA
ESCALA: 1/20

 <p>PREFEITURA DO ARACATI AS PESSOAS EM PRIMEIRO LUGAR</p>	PROJETO: PROJETOS COMPLEMENTARES	ASSUNTO: Planta Baixa Borda Detalhe Borda Perspectiva Borda	PRANCHA: 3/6
	ARQUITETA: Eliana Maria da Silva Medeiros CAU A116605-0	DESENHO: Eliana Medeiros	ESCALA: Indicada
	SECRETARIA: SEINFRA	DATA: Março /2021	
	LOCAL: Borda da Piscina Colégio Municipal.		




01 PLANTA BAIXA - GRADIL
ESCALA: 1/25

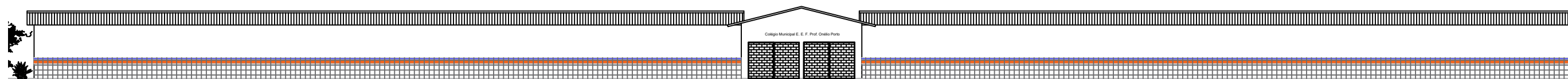


02 VISTA 01 - GRADIL
ESCALA: 1/25

GRADIL NYLOFOR

Gradil eletrosoldado, galvanizado e revestido em Poliéster através de pintura eletrostática. Chumbado em mureta em alvenaria de 0,50cm.
COR: Branca
Gradil de 67,48m a serem instaladas no limite do muro posterior.


 <p>PREFEITURA DO ARACATI AS PESSOAS EM PRIMEIRO LUGAR</p>	PROJETO: PROJETOS COMPLEMENTARES	ASSUNTO: PLANTA BAIXA	PRANCHA:
	ARQUITETA: Eliana Maria da Silva Medeiros CAU A116605-0	Borda da Piscina	5/6
	SECRETARIA: SEINFRA	DESENHO: Eliana Medeiros	
	LOCAL: Borda da Piscina Colégio Municipal.	DATA: Março /2021	1/150

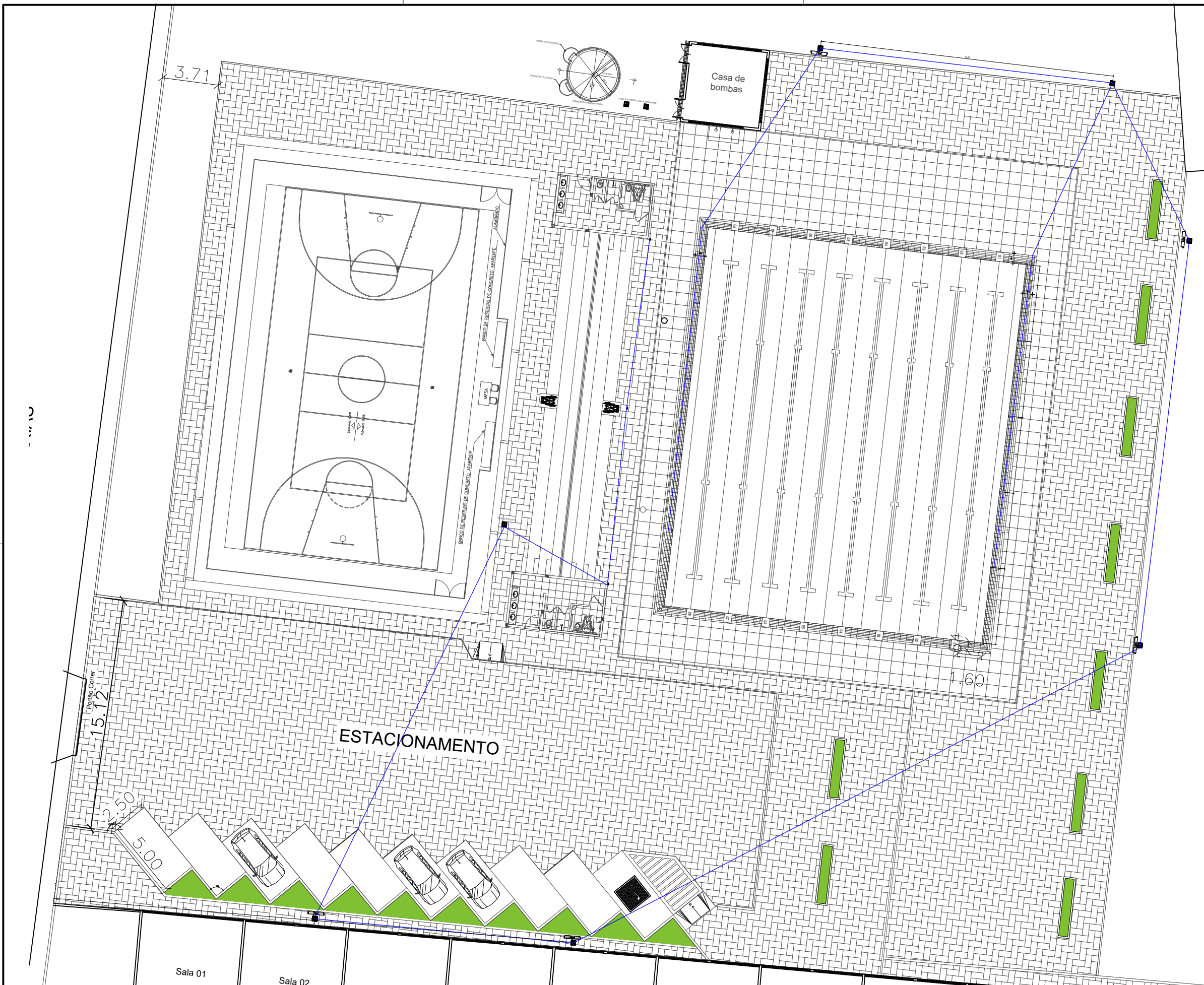


01 FACHADA POSTERIOR EXISTENTE
ESCALA: 250

FACHADA POSTERIOR EXISTENTE

Executar recuperar reboco, emassamento e pintura cor branca.
 Revestimento 1,00m (30x30) cor Branca
 Faixa de revestimento Laranja Bromélia (2 faixas de 10x10)
 Faixa de revestimento Azul Royal (1 faixas de 10x10)
 Recuperação de Beira e Bica, rebocada e pintada, cor branca.

 <p>PREFEITURA DO ARACATI AS PESSOAS EM PRIMEIRO LUGAR</p>	PROJETO: PROJETOS COMPLEMENTARES	ASSUNTO: FACHADA POSTERIOR	PRANCHA:
	ARQUITETA: Eliana Maria da Silva Medeiros CAU A116605-0	DESENHO: Eliana Medeiros	ESCALA: 1/250
	SECRETARIA: SEINFRA	DATA: Março /2021	
	LOCAL: Colégio Municipal.		



LEGENDA:

	CAIXA DE ALVENARIA COM TAMPAS DE CONCRETO E DISPOSITIVO DE SELAGEM. 300x300x500mm. EMBUTIDA NO SOLO.
	POSTE DE CONCRETO CIRCULAR PARA COM ALTURA DE 10 METROS. POSSUI DOIS REFLETORES LED 200W IP66. PREVER UTILIZAÇÃO DE REATOR DE ALTO FATOR DE POTÊNCIA E RELE FOTOELÉTRICO PARA ACIONAMENTO DAS LUMINÁRIAS.
	ELETRODUTO EM PVC ANTICHAMA RÍGIDO ROSCÁVEL. TUBULAÇÃO DA COR PRETA. EMBUTIDA NO PISO.
	HASTE DE TERRA TIPO COPPERWELD 8x1/2.4m. COM VISITA (HTV) OU SEM VISITA (HT).
	CONDUTOR EXTRAFLEXÍVEL (FASE, NEUTRO, RETORNO E TERRA, RESPECTIVAMENTE) COM COMPOSTO TERMOPLÁSTICO EM DUPLA CAMADA DE POLIÉFENIL NÃO HALOGENADO. COM CLASSE DE TENSÃO DE 750V E ISOLAÇÃO PVC.
	QUADRO METÁLICO DE FORÇA. FABRICADO EM CHAPA DE AÇO 20 OU ALUMÍNIO 18 E ACABAMENTO EM PINTURA ELETROSTÁTICA A PÓ A BASE DE EPOXI POLIÉSTER. NA COR CINZA IN-6.5. COM BARRAMENTOS FASE, NEUTRO E TERRA DEVIDAMENTE PROTEGIDOS DE CONTATO HUMANO ATRAVÉS DE PLACA ACRÍLICA E TAMPAS ATERRADAS. EMBUTIDO NA PAREDE. A 1.50m DO PISO AO CENTRO.
	DISJUNTOR MONOFÁSICO.
	DISJUNTOR TRIFÁSICO.
	IDR - INTERRUPTOR DIFERENCIAL RESIDUAL TIPO AC.
	LUMINÁRIA EM LED COMPACTO RGB PARA PISCINA IP68. FABRICADO EM AÇO INOX 316 POLIDO. COM ILUMINAÇÃO ATÉ 200°. ABERTURA DE ATÉ 150°. COMPATÍVEL COM TUBO DE COM ILUMINAÇÃO ATÉ 25W. ABERTURA DE ATÉ 150°. COMPATÍVEL COM TUBO DE ATÉ 500mm PARA USO SUBMERSO. 10W 12V
	REFLETOR DE 100W LED COM 5000K DE ACORDO COM O INMETRO
	REFLETOR DE 200W LED COM 5000K DE ACORDO COM O INMETRO

01 PLANTA BAIXA
ESCALA: 250

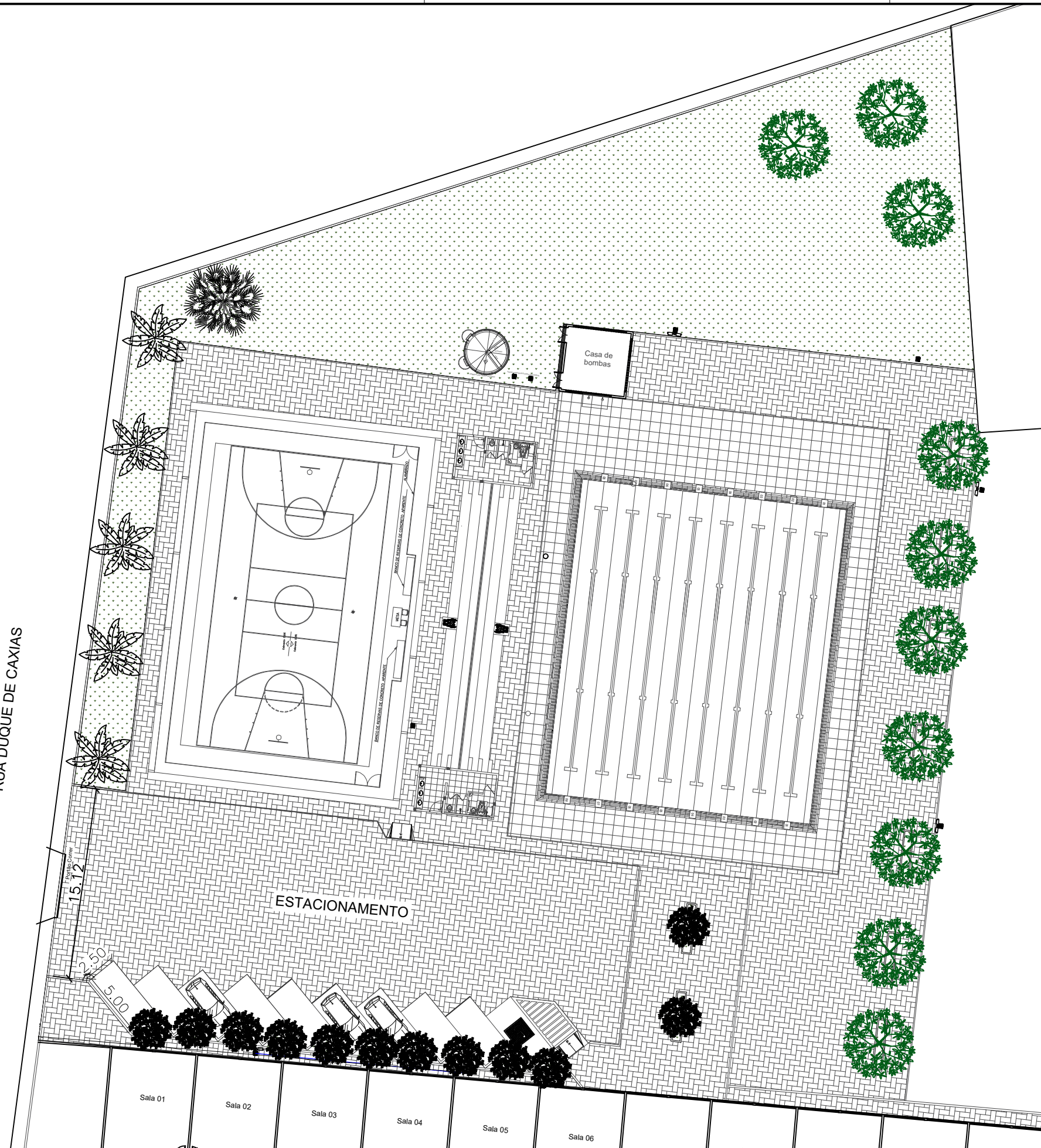
<p>PREFEITURA DO ARACATI AS PESSOAS EM PRIMEIRO LUGAR</p>	PROJETO: PROJETOS COMPLEMENTARES	ASSUNTO: PLANTA BAIXA - LUMINOTÉCNICO	PRANCHA: 1/1	
	ARQUITETA: Eliana Maria da Silva Medeiros CAU A116605-0	SECRETARIA: SEINFRA		ESCALA: 1/250
	SECRETARIA: SEINFRA	LOCAL: Colégio Municipal.	DESENHO: Eliana Medeiros	DATA: Março /2021
	LOCAL: Colégio Municipal.			

LEGENDA

ÁRVORES

SIMBOLOGIA	NOME CIENTIFICO	NOME POPULAR	QUANT.
	Tabebuia roseo-alba	Ipê Branco	10un.
	Árvores existentes	Árvores existentes	01un.
	Caesalpinia echinata	Pau Brasil	12un.
	Wodyetia bifurcata	Palmeira Rabo - de - Raposa	05un.
	Wodyetia bifurcata	Grama Esmeralda	1.157m ²

RUA DUQUE DE CAXIAS



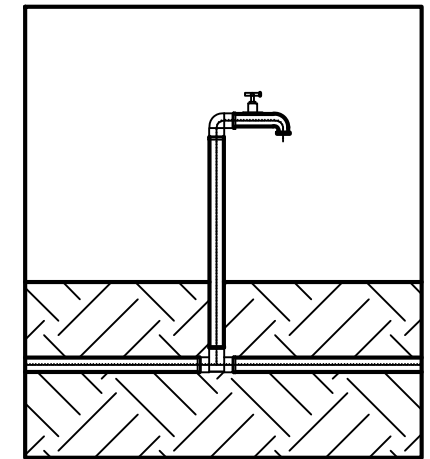
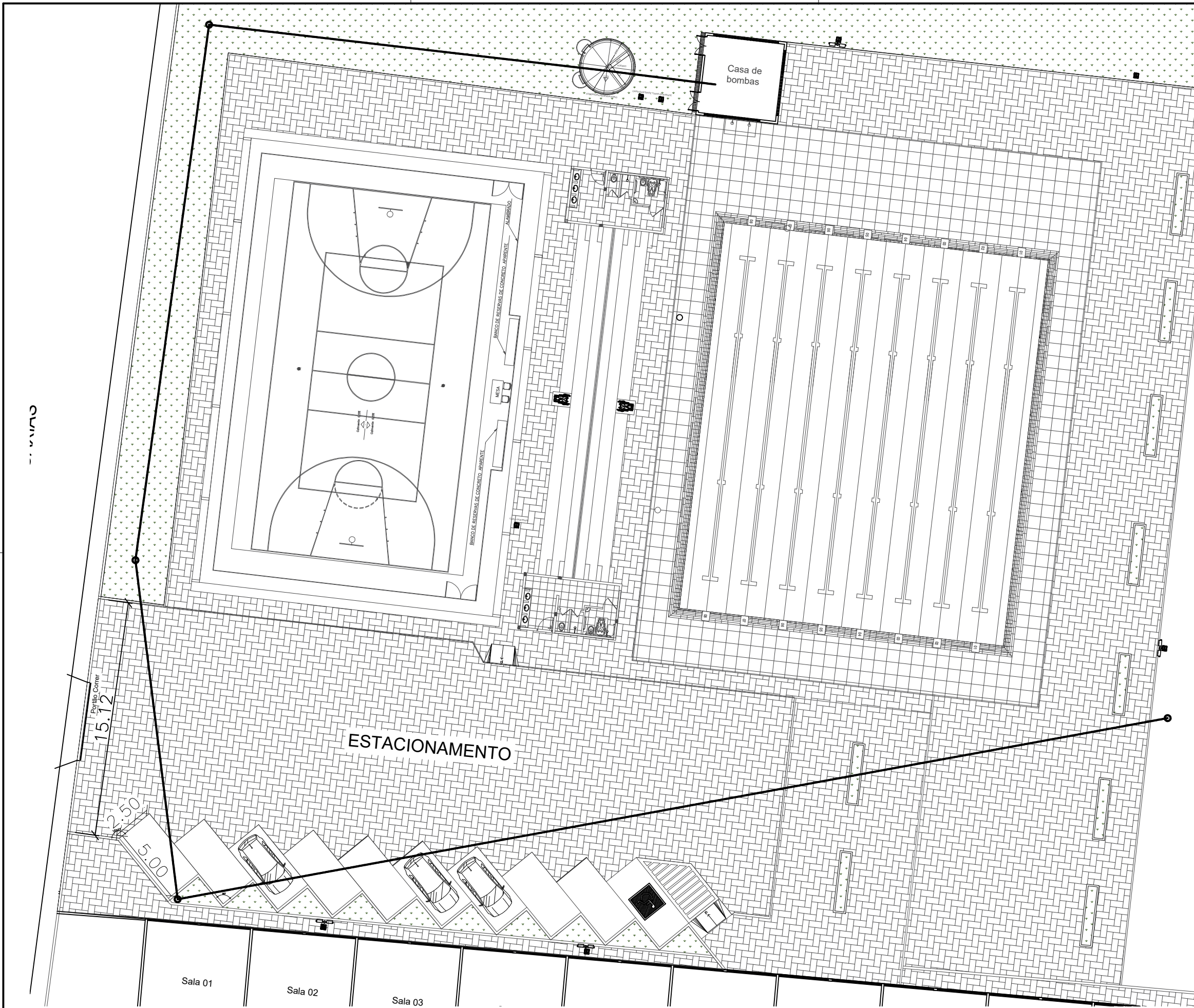
01 PLANTA BAIXA
ESCALA: 350



PROJETO: PROJETOS COMPLEMENTARES
 ARQUITETA: Eliana Maria da Silva Medeiros CAU A116605-0
 SECRETARIA: SEINFRA
 LOCAL: Borda da Piscina Colégio Municipal.


ASSUNTO: PAISAGISMO
 DESENHO: Eliana Medeiros
 DATA: Março /2021
 ESCALA: 1/350

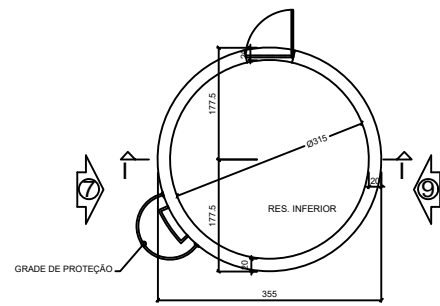
PRANCHA:
1/1



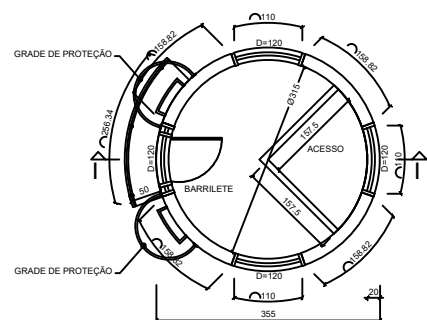
02 DETALHE PONTO DE ÁGUA
SEM ESCALA

01 PLANTA BAIXA
ESCALA: 250

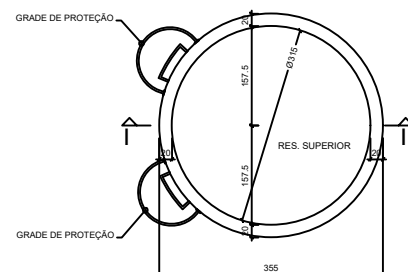
 <p>PREFEITURA DO ARACATI AS PESSOAS EM PRIMEIRO LUGAR</p>	PROJETO: PROJETOS COMPLEMENTARES	ASSUNTO: PLANTA BAIXA	PRANCHA:	
	ARQUITETA: Eliana Maria da Silva Medeiros CAU A116605-0	SECRETARIA: SEINFRA	DETALHE PONTO DE ÁGUA	
	LOCAL: Borda da Piscina Colégio Municipal.	DESENHO: Eliana Medeiros	ESCALA: 1/250	1/1
		DATA: Março /2021		



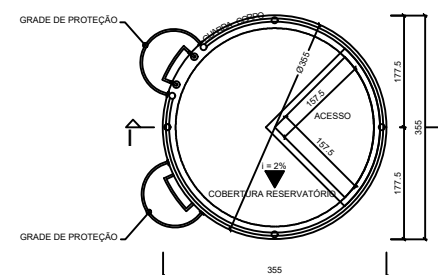
01 PLANTA BAIXA RESERVATÓRIO INFERIOR
ESCALA: 1/120



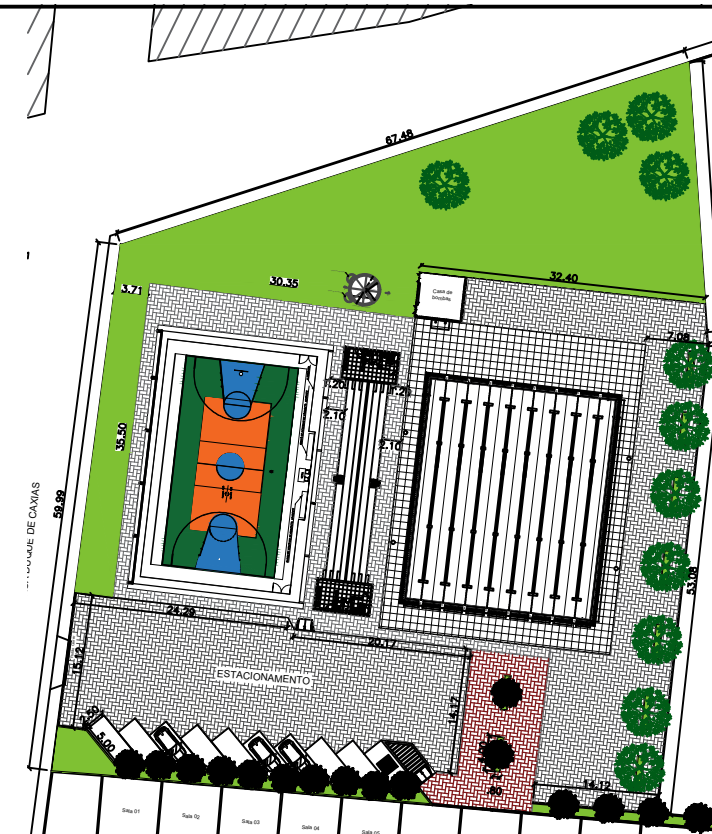
02 PLANTA BAIXA CASTELO D'ÁGUA
ESCALA: 1/120



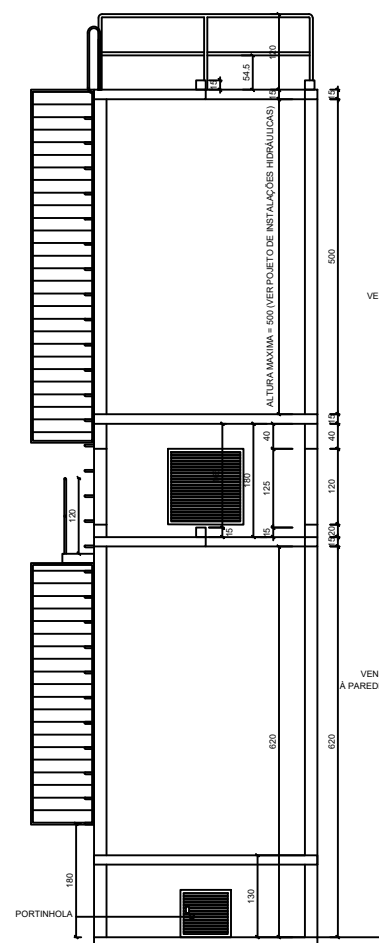
03 CASTELO D'ÁGUA SUPERIOR
ESCALA: 1/120



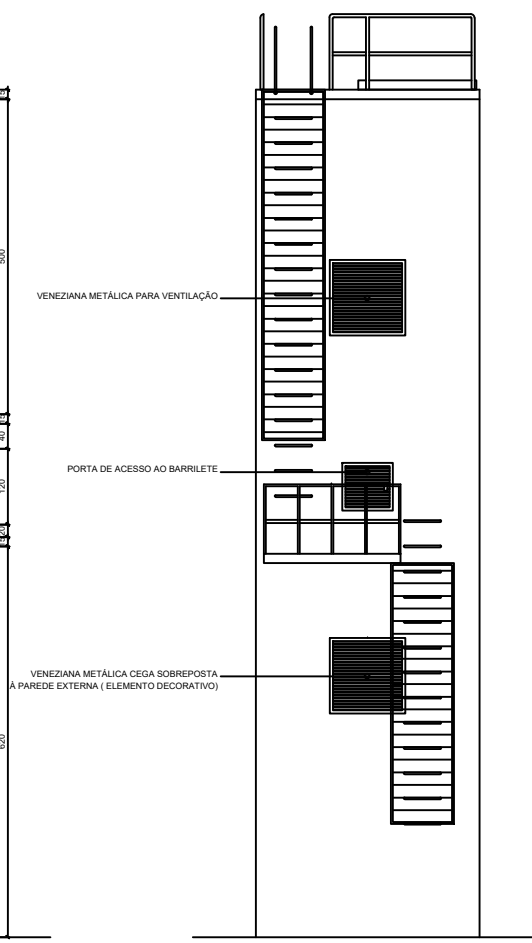
04 COBERTURA
ESCALA: 1/120



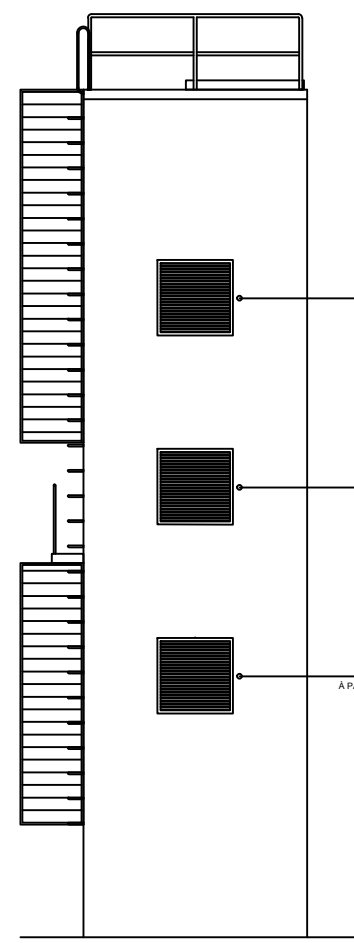
09 LOCALIZAÇÃO
SEM ESCALA



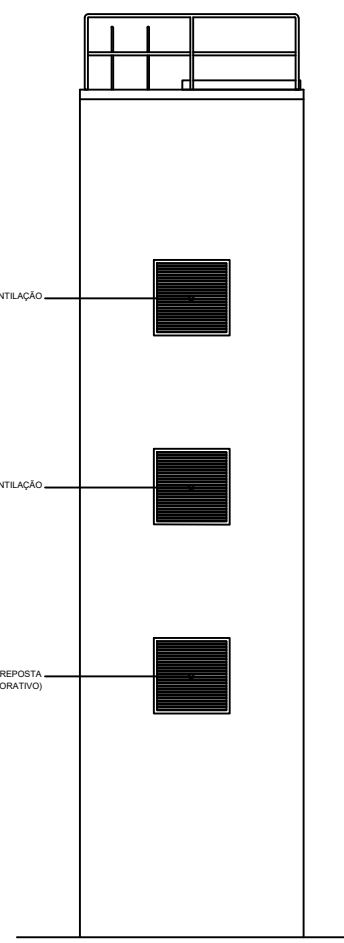
05 CORTE 1-1
ESCALA: 1/120




06 VISTA 01
ESCALA: 1/120



07 VISTA 02
ESCALA: 1/120



08 VISTA 03
ESCALA: 1/120

 <p>PREFEITURA DO ARACATI AS PESSOAS EM PRIMEIRO LUGAR</p>	PROJETO: PROJETOS COMPLEMENTARES	ASSUNTO: RESERVATÓRIO - CASTELO D'ÁGUA	PRANCHA: 1/1	
	ARQUITETA: Eliana Maria da Silva Medeiros CAU A116605-0	SECRETARIA: SEINFRA		ESCALA: 1/250
	LOCAL: Colégio Municipal.	DATA: Março /2021		