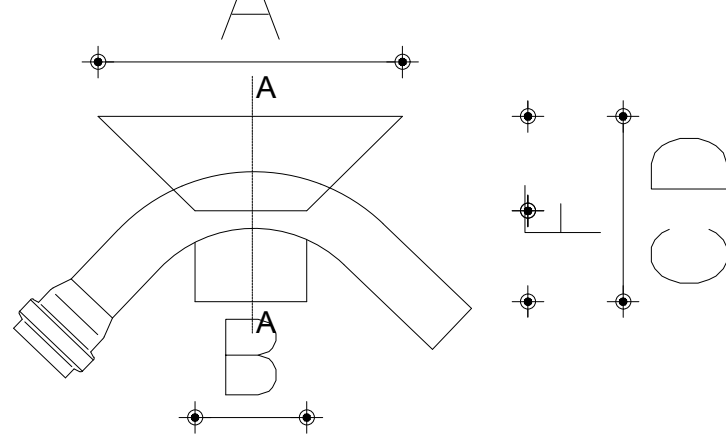
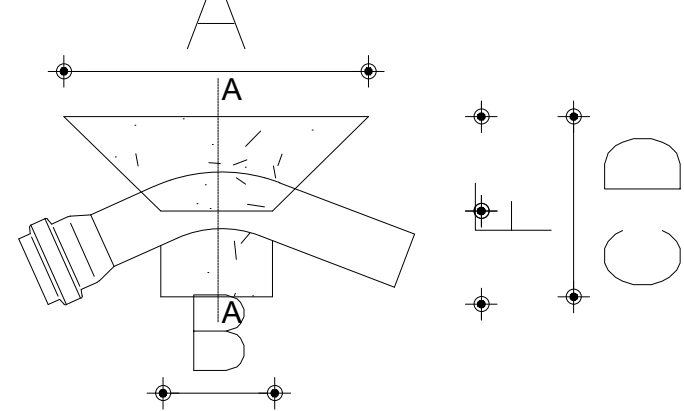


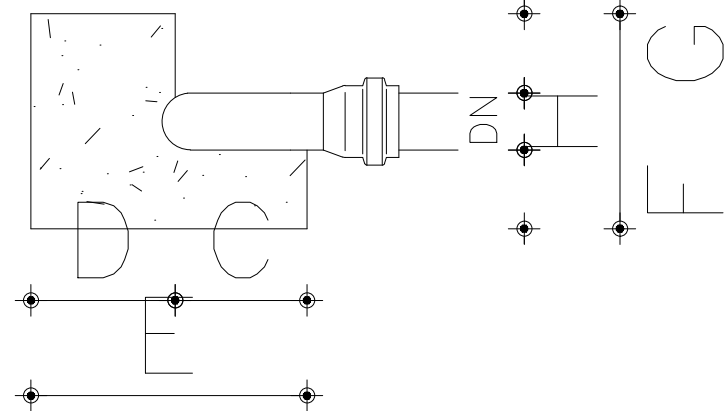
CURVA 90°
VISTA SUPERIOR



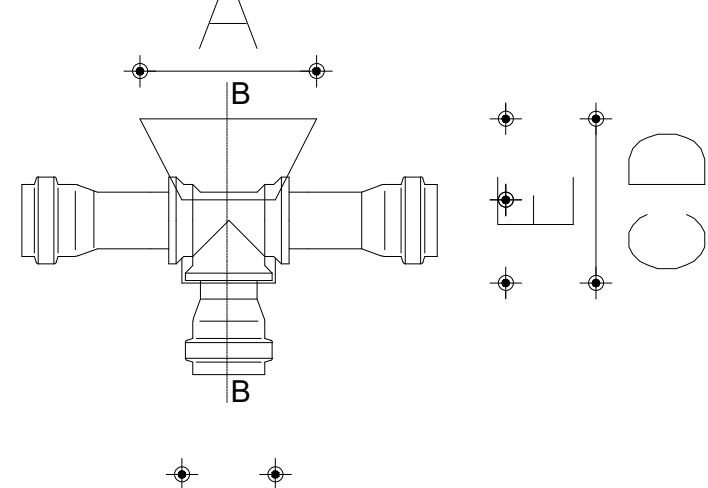
CURVA 45°
VISTA SUPERIOR



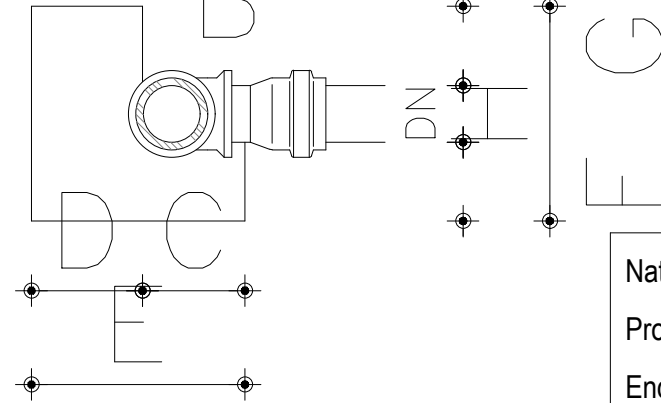
CURVA 90°
CORTE A-A



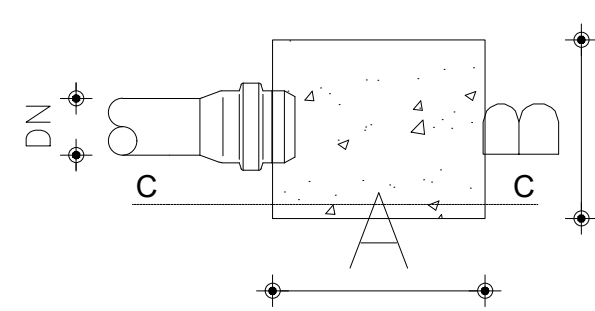
TÊ 90°
VISTA SUPERIOR



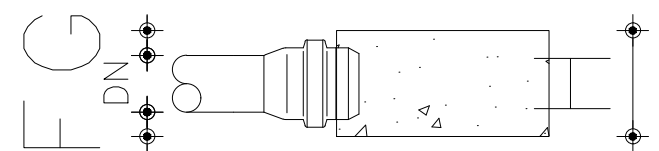
TÊ 90°
CORTE B-B



CAP
VISTA SUPERIOR



CAP
CORTE C-C



Natureza: SISTEMA DE ABASTECIMENTO DE ÁGUA RURAL
 Proprietário: PREFEITURA MUNICIPAL DE ARACATI
 Endereço da Obra: LOCALIDADE DE ZUMBI DOS PALMARES - ARACATI - CE

Nº	DESCRIÇÃO	DATA	PROJETO	DESENHO
REVISÕES				

PREFEITURA MUNICIPAL DE ARACATI
 SECRETARIA DE INFRA ESTRUTURA
 GERENCIA DE PROJETOS E ENGENHARIA

CONTEÚDO: DETALHES	PRANCHA: 04	SAA SISTEMA DE ABASTECIMENTO DE ÁGUA
ASSUNTO: BLOCO DE ANCORAGEM	DATA: SET/2020	Nº FOLHAS: 04/07
		DESENHO: DANIEL PESSOA ESCALA: 1/10