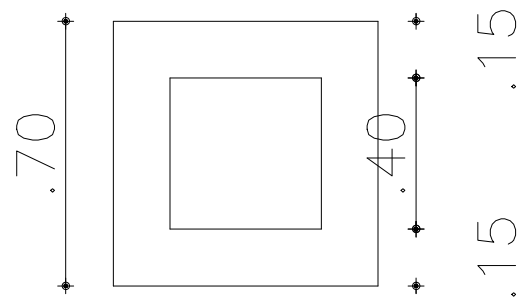
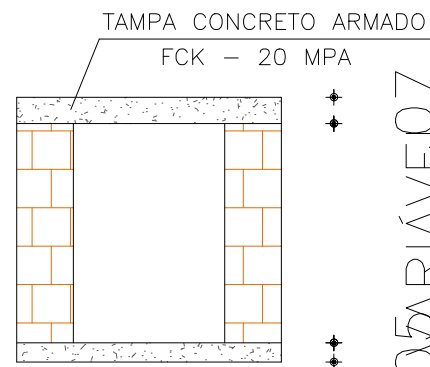


**CAIXA EM ALVENARIA**  
(0,70m x 0,70m)



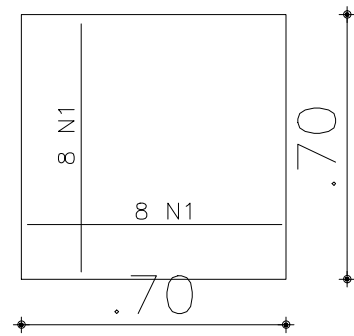
VISTA SUPERIOR  
Escala: 1/20



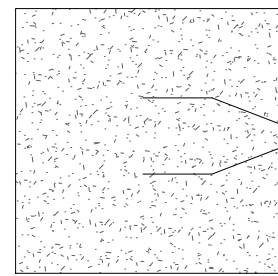
VISTA LATERAL  
Escala: 1/20

05ARIÁVE.07

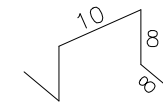
**TAMPA EM CONCRETO**  
(0,70m x 0,70m)



VISTA SUPERIOR  
Escala: 1/20



VISTA SUPERIOR  
Escala: 1/20



DETALHE DA ALÇA  
Escala: 1/20

Natureza: SISTEMA DE ABASTECIMENTO DE ÁGUA RURAL  
Proprietário: PREFEITURA MUNICIPAL DE ARACATI  
Endereço da Obra: LOCALIDADE DE TANQUE DO LIMA - ARACATI -CE

Nº	DESCRIÇÃO	DATA	PROJETO	DESENHO
REVISÕES				

PREFEITURA MUNICIPAL DE ARACATI  
SECRETARIA DE INFRA ESTRUTURA  
GERENCIA DE PROJETOS E ENGENHARIA

CONTEÚDO:  
DETALHES

PRANCHA:  
**05**

**SAA**

SISTEMA DE ABASTECIMENTO DE ÁGUA

DATA  
SET/2020

Nº FOLHAS  
05/07

ASSUNTO:  
CAIXA DE REGISTROS E VENTOSAS

DESENHO: DANIEL PESSOA  
ESCALA: 1/20